

# KREBER

MASZyny DLA BUDOWNICTWA PRZEMYSŁOWEGO I MIESZKANIOWEGO

\* zacieraczki \* frezarki \* wibratory \* listwy wibracyjne \* zagęszczarki gruntu \* piły spalinowe\*  
\* szlifierki \* części zamienne \* serwis \*

87 – 200 Wąbrzeźno, ul. Okrężna 22; tel. (0-56) 68 864 48

# ZACIERACZKA K - 600 ET

## INSTRUKCJA OBSŁUGI



**DEKLARACJA ZGODNOŚCI**

PRODUCENT: KREBER Maszyny Budowlane Sp. z o.o.  
ul. Okrężna 22  
87-200 Wąbrzeźno

**Producent z pełną odpowiedzialnością oświadcza, że:**

Zacieraczka

**Typ: K-600 ET**  
**o mocy znamionowej – 1,1 kW**  
**i nr seryjnym .....**

zmierzonym poziomie mocy akustycznej  $L_{wa} \text{ (zmierzony)} = 81,8 \pm 2,4 \text{ dB}$   
gwarantowanym poziomie mocy akustycznej  $L_{wa} = 85 \text{ dB}$

odpowiada następującym wymogom:

- Dyrektywa Rady 2006/42/WE z 17.05.2006, wprowadzona do polskiego prawodawstwa Rozporządzeniem Ministra Gospodarki z dnia 21 października 2008r. w sprawie zasadniczych wymagań dla maszyn (Dz. U. z 2008r. Nr 199, poz. 1228).
- Dyrektywa Rady 2006/95/WE z 12. 12. 2006, wprowadzona do polskiego prawodawstwa Rozporządzeniem Ministra Gospodarki z dnia 21 sierpnia 2007r. w sprawie zasadniczych wymagań dla sprzętu elektrycznego (Dz. U. z 2007r. Nr 155, poz. 1089).
- Dyrektywa Rady 2004/108/WE z 20.11.2006, wprowadzona do polskiego prawodawstwa Ustawą z dnia 13 kwietnia 2007 o kompatybilności elektromagnetycznej (Dz. U. z 2007r. Nr 82, poz. 556).
- PN-EN 12649+A1 – Maszyny do zagęszczania i wygładzania betonu – Bezpieczeństwo.

*Dane jednostki która przeprowadziła badania typu WE:  
Instytut Zaawansowanych Technologii Wytwarzania  
ul. Wrocławska 37a; 30-011 Kraków.*

Osoba upoważniona do przygotowania i przechowywania  
dokumentacji technicznej  
**Kamil Filipowicz**

PROKURENT

**Marek Uciński**

Wąbrzeźno, dnia 19 kwietnia 2021

INSTYTUT ZAAWANSOWANYCH TECHNOLOGII WYTWARZANIA, ZAKŁAD CERTYFIKACJI  
THE INSTITUTE OF ADVANCED MANUFACTURING TECHNOLOGY, CERTIFICATION DEPARTMENT



## CERTYFIKAT ZGODNOŚCI WE CERTIFICATE OF EC CONFORMITY

Nr / No.: 018/011/CE/2016

Nazwa i adres posiadacza certyfikatu: Name and address of certificate holder:	<b>KREBER Maszyny Budowlane Sp. z o.o.</b> ul. Fijewo 24 87-220 Radzyń Chełmiński
Nazwa wyrobu: Product name:	<b>Zacieraczka</b>
Nazwa handlowa wyrobu: Product trade name:	<b>Zacieraczka</b>
Typ wyrobu (seria, typowość odmiany, opis wyrobu): Type (series, variations, product description):	<b>K-600ET</b> <i>opis wyrobu - wg załącznika do niniejszego certyfikatu</i> <i>product description - see annex to this certificate</i>
Nazwa i adres producenta: Name and address of the manufacturer:	<b>KREBER Maszyny Budowlane Sp. z o.o.</b> ul. Fijewo 24 87-220 Radzyń Chełmiński
Symbol PKWIU: PCGS (Polish Classification of Goods and Services) symbol:	<b>28.24.11.0</b> Symbol ICS: <b>91.220</b> ICS symbol:

**Wyrób spełnia wymagania zawarte w następujących dokumentach odniesienia : PN -EN 12649+A1:2011;**  
*The product meets the requirements of the following reference documents :*  
**a tym samym domniemywa się, że wyrób spełnia zasadnicze wymagania zawarte w Ustawach /**  
*and thus the product shall be presumed to comply with the essential requirements of the following Acts /*  
**Rozporządzeniach MG / Dyrektywach UE:**  
*Regulations of the Minister of Economy / UE Directives:*

- Dz.U. 2008 nr 199, poz. 1228 z dnia 21.10.2008	/ Machinery Directive 2006/42/EC
- Dz.U.2007 nr 82, pos.556 z dnia 13.04.2007	/ EMC Directive 2004/108/EC

Zgodnie z raportem z oceny zgodności:  
According to the conformity assessment report:  
przeprowadzonej przez:  
accomplished by:

**Zakład Certyfikacji IZTW**  
The Certification Department of IAMT  
**SB-01-010/16 z dnia 5.02.2016**

Zgodnie ze sprawozdaniem z badań:  
According to the research report:  
przeprowadzonych przez:  
accomplished by:

**Laboratorium IZTW**  
The Laboratory of IAMT  
**PRC-01-3**

Umowa o stosowanie certyfikatu nr:  
Certificate usage agreement no.: **ZC/009/2016 z dnia 11.02.2016**

Termin ważności:  
Certificate is valid: od **11.02.2016** do **10.02.2021**  
from until

KIEROWNIK ZAKŁADU CERTYFIKACJI  
HEAD OF THE CERTIFICATION DEPARTMENT

  
Krzysztof Wcisło



Kraków, data 11.02.2016

DYREKTOR INSTYTUTU  
DIRECTOR OF THE INSTITUTE

  
dr Maria Zybura - Skrabalak

Posiadacz certyfikatu jest zobowiązany informować Zakład Certyfikacji IZTW o każdych zmianach, modyfikacjach, które zostały wprowadzone lub które planuje wprowadzić do typu maszyny, której egzemplarz przebadano – Rozporządzenie MG z dnia 21.10.2008 (Dz.U. nr 199 z 2008 r., poz. 1228, zał.6.). Certyfikat dotyczy wyłącznie egzemplarzy wyrobu posiadających identyczne właściwości (parametry), jak przedstawiony do badań wzór (wzory), oraz odpowiadających wymaganiom określonym powyżej.  
The certificate holder is obliged to inform The Certification Department IAMT about every alteration and modification applied, or planned to be applied to the device, which sample was examined, according to the Regulation of the Minister of Economy dated 21.10.2008 (The Journal of Laws of the Republic of Poland year 2008, no. 199, pos. 1228, Annex No. 6). The certificate applies only to the copies of the product having properties identical to the tested specimen, and fulfilling the requirements specified above.

Zakład Certyfikacji Instytutu Zaawansowanych Technologii Wytwarzania, ul. Wrocławska 37a, 30-011 Kraków  
The Institute of Advanced Manufacturing Technology, Certification Department, ul. Wrocławska 37a, 30-011 Cracow

## Do użytkowników

Oddając do eksploatacji zacieraczkę typ K – 600 ET chcemy Państwa zapoznać z prawidłową jej obsługą, budową, konserwacją oraz zakresem zastosowania przy wykańczaniu powierzchni betonowych. Przed rozpoczęciem eksploatacji, dozór techniczny, kierownik działu oraz operator powinni zapoznać się z instrukcją.

**Nieprzestrzeganie poniższych zaleceń instrukcji może spowodować utratę gwarancji.**

Za wszelkie sugestie dotyczące pracy naszych wyrobów będziemy państwu wdzięczni.

## SPIS TREŚCI

1. Przeznaczenie i zakres zastosowania	- str 5
2. Instrukcja BHP	- str 5
3. Charakterystyka techniczna zacieraczki	- str 6
3.1.Ogólny opis zacieraczki	- str 6
4. Charakterystyka techniczna silnika	- str 7
4.1.Ogólny opis silnika	- str 7
5. Czynności przed uruchomieniem maszyny	- str 7
5.1.Stanowisko pracy operatora	- str 8
6. Uruchomienie maszyny	- str 8
7. Reduktor	- str 8
8. Czynności po zakończonej pracy	- str 8
9. Przechowywanie maszyny	- str 9
10.Tabela przeglądów technicznych	- str 9
11.Schemat elektryczny K – 600 ET	- str 10
12.Rysunki montażowe maszyny	- str 11
13.Karta gwarancyjna	- str 15

## 1. Przeznaczenie i zakres zastosowania

Zacieraczka typ K-600 ET przeznaczona jest do zacierania i wygładzania posadzek żywicznych, betonowych oraz powierzchniowo utwardzanych. Zastosowany silnik elektryczny pozwala na pracę w nie wentylowanych pomieszczeniach zamkniętych, co nie jest wskazane w przypadku maszyny z silnikiem spalinowym. Szybka oraz nieskomplikowana wymiana talerzy zacierających w znacznym stopniu ułatwia obsługę oraz wpływa na zwiększenie wydajności pracy.

## 2. Instrukcja BHP

- Do pracy z zacieraczką może być dopuszczony pracownik, który zapoznał się z instrukcją obsługi.

- Przed pierwszym uruchomieniem oraz w przypadku dłuższej przerwy należy sprawdzić skuteczność ochrony przeciwpożarowej. Obejmuje to pomiar ciągłości obwodu ochronnego. Pomiar powinien być wykonany, przy wyłączonej maszynie z sieci zasilającej, induktem 500V.

- Przed każdorazowym uruchomieniem należy sprawdzić stan połączeń obwodu elektrycznego, stan połączeń śrubowych oraz stan techniczny zacieraczki.

- Transport maszyny może odbywać się przy odłączonym zasilaniu elektrycznym oraz zdemontowanym talerzu.

- Przed rozpoczęciem zacierania należy sprawdzić czy powierzchnia, na której będzie pracować maszyna jest wolna od tzw. „ciał obcych”, jak np. nakrętki, śruby, części metalowe, wystające zbrojenie lub dylatacje. Mogą one doprowadzić do poważnych uszkodzeń maszyny oraz do zagrożenia dla osób znajdujących się w pobliżu maszyny, jak i również dla samego operatora.

- Zabrania się pracy z maszyną mającą uszkodzone lub zdemontowane elementy osłon i zabezpieczeń.

- Wszelkie prace konserwacyjne należy wykonywać po odłączeniu maszyny z przewodu sieci zasilającej.

- Naprawy oraz remonty mogą być wykonywane tylko przez autoryzowany serwis lub producenta.

**Zabrania się stosowania maszyny do prac niezgodnych z jej przeznaczeniem!**

**NIESTOSOWANIE WYŻEJ WYMIENIONYCH ZALECEŃ GROZI  
POWAŻNYM USZCZERBKIEM NA ZDROWIU I ŻYCIU.**

### 3. Charakterystyka techniczna zacieraczki

Typ	- K – 600 ET
Napęd	- silnik elektryczny
Zasilanie	- 230 V/50 Hz
Waga	- 45 kg
Wydajność	- ~ 75 – 100 m <sup>2</sup> /h
Wymiary robocze	- Ø 600 mm

Zmierzony hałas na stanowisku pracy operatora wyniósł: - 71,4 ± 1,5 dB (A)

Zmierzona moc akustyczna urządzenia wyniosła: - 82,7 ± 1,5 dB (A)

Deklarowana moc akustyczna urządzenia: - 85 dB (A)

Wartość przyspieszenia drgań oddziałujących na operatora: - 2,29 ± 0,31 (m/s<sup>2</sup>)

**\*dopuszczalny spadek napięcia 230V <sup>+5%</sup> -10% napięcia znamionowego**

#### 3.1. Ogólny opis zacieraczki

1. Włącznik / wyłącznik
2. Przewód zasilający
3. Dźwignia sterownicza
4. Silnik
5. Osłona talerza
6. Talerz
7. Osłona paska klinowego
8. Tarcza mocująca talerz zacierający



Rys. nr 1

## 4. Charakterystyka techniczna silnika

Moc	- 1,1 kW
Zasilanie	- 230 V / 50 Hz
Stopień ochrony	- IP 54
Klasa izolacji	- F
Współczynnik mocy	- 0,93
Sprawność	- 72%
Moment znamionowy	- 3,7 Nm
Waga	- 10,8 kg

### 4.1. Ogólny opis silnika

Zastosowany silnik z kondensatorem pracy (rys. nr 2 poz.1) cechuje się momentem rozruchowym rzędu  $150 \div 170 \%$  momentu znamionowego, co czyni go przydatnym do napędów o średnio ciężkim rozruchu. Moment rozruchowy silnika z kondensatorem pracy wynosi  $35 \div 50\%$  momentu znamionowego, co ogranicza jego zastosowanie do rozruchów lekkich.



Rys. nr 2

Za optymalny rodzaj pracy silnika jednofazowego uznaje się pracę ciągłą (do 6 włączeń w ciągu godziny). Przy częstszych włączeniach należy liczyć się z przyspieszonym zużyciem kondensatorów.

## 5. Czynności przed uruchomieniem maszyny

**UWAGA! Źródła prądu muszą być wyposażone w przewód uziemiający. Należy upewnić się czy skrzynki rozdzielcze wyposażone są w wyłącznik bezpieczeństwa FI.**

- sprawdź stan techniczny zacieraczki,
- upewnij się czy osłony oraz zabezpieczenia nie zostały uszkodzone lub zdemontowane. W przypadku ich braku lub uszkodzenia nie uruchamiaj maszyny,
- skontroluj stopień zużycia talerzy, przy dużym zużyciu wymień na nowe,
- sprawdź wszystkie połączenia śrubowe,
- upewnij się czy powierzchnia, na której będzie pracować maszyna jest wolna od „ciał obcych” (patrz instrukcja BHP).

- sprawdź czy skrzynka rozdzielcza, z której jest zasilana zacieraczka jest wyposażona w wyłącznik różnicowoprądowy o prądzie zadziałania nie większym niż 30 mA i zabezpieczona przed przetężeniem wkładką topikową o prądzie znamionowym 16 A

## 5.1. Stanowisko pracy operatora

Stanowisko pracy operatora znajduje się za maszyną od strony uchwytu sterowniczego (poz.4 rys nr 3). Operator dwiema rękami trzyma uchwyt sterowniczy, prowadząc maszynę w kierunku pracy. Dźwignia wyłącznika / wyłącznika (poz.1 rys. nr 3) znajduje się po prawej ręce operatora.

## 6. Uruchomienie maszyny

Włożyć wtyczkę hermetyczną (poz.2 rys. nr 3) do przewodu sieci zasilającej zewnętrznej (230V) min. 20 m. Następnie trzymając uchwyt sterowniczy (poz.4 rys. nr 3) nacisnąć włącznik/wyłącznik (poz.3 rys. nr 3). Kierunek obrotów łopatek powinien być zgodny z kierunkiem obrotów wskazówek zegara (prawoskrętne).

1. Przewód zasilający zacieraczki
2. Wtyczka hermetyczna
3. Włącznik/wyłącznik
4. Uchwyt sterowniczy



Rys. nr 3

## 7. Reduktor

Zastosowany reduktor jest to tzw. reduktor bezobsługowy, czyli niewymagający codziennej kontroli stanu oleju

## 8. Czynności po zakończonej pracy

Po zakończonej pracy należy zadbać o to, aby maszyna została dokładnie oczyszczona. Wszystkie części robocze, dokładnie przesmarować.

**CZYNNOŚCI TE MOGĄ ODBYWAĆ SIĘ TYLKO PRZY WYŁĄCZONYM SILNIKU !**

**9. Przechowywanie maszyny**

Jeżeli zaszła konieczność dłuższego postoju maszyny (1-6 m-cy) np w okresie zimowym, należy maszynę przechowywać w suchym i ogrzonym miejscu. Zalecane jest dokładne oczyszczenie maszyny oraz jej konserwacja.

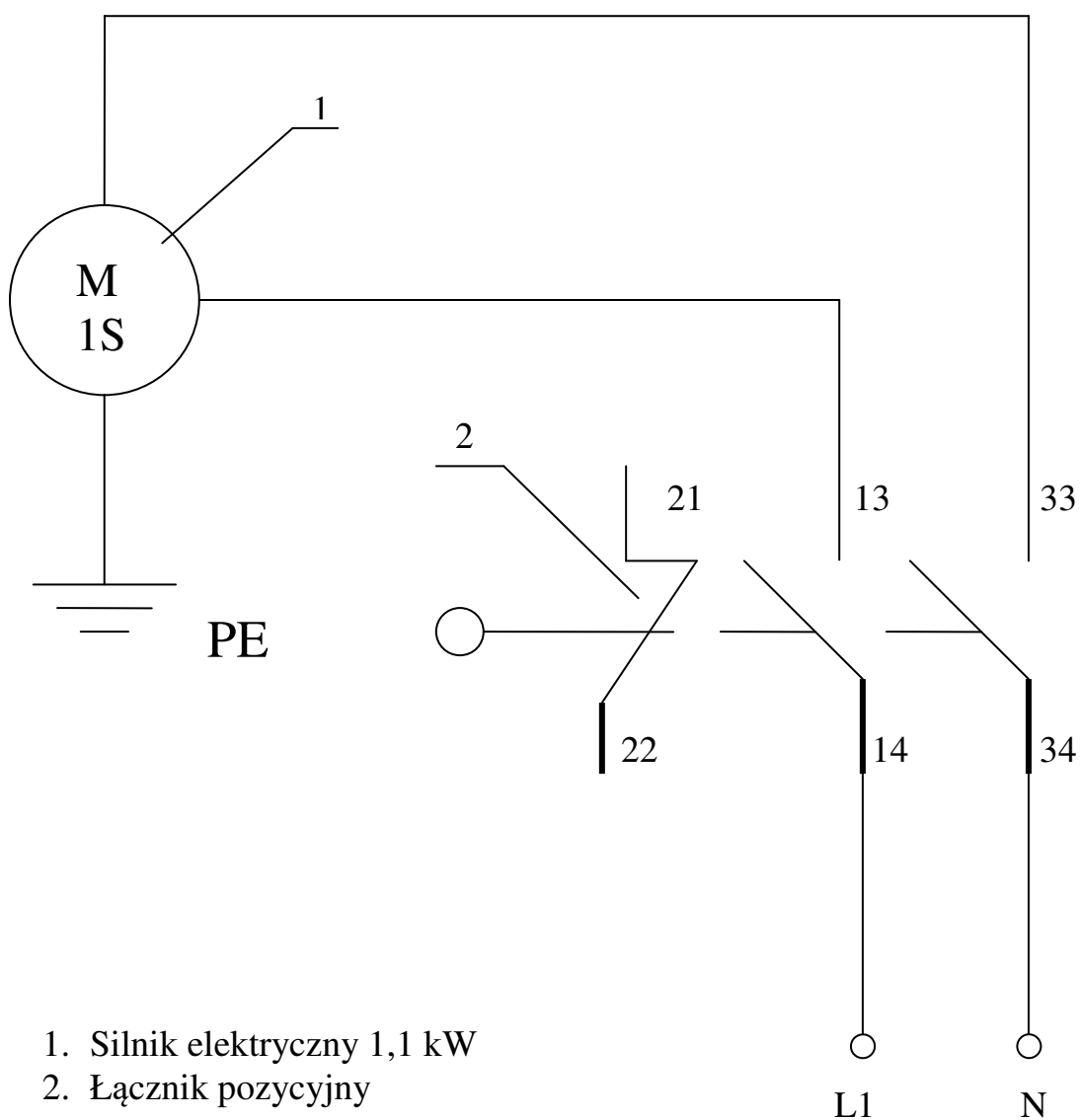
**10. Tabela przeglądów technicznych**

CZYNNOŚCI	Częstotliwość (roboczogodziny)				
	Przed uruchomieniem	25	50	100	200 (6-m-cy)
Kontrola stanu technicznego maszyny	X				
Konserwacja krzyżaka	X				
Przeгляд techniczny					X

Przeگłady techniczne o częstotliwości 200 roboczogodzin lub, co 6 m-cy mogą być wykonywane tylko przez autoryzowany serwis producenta.

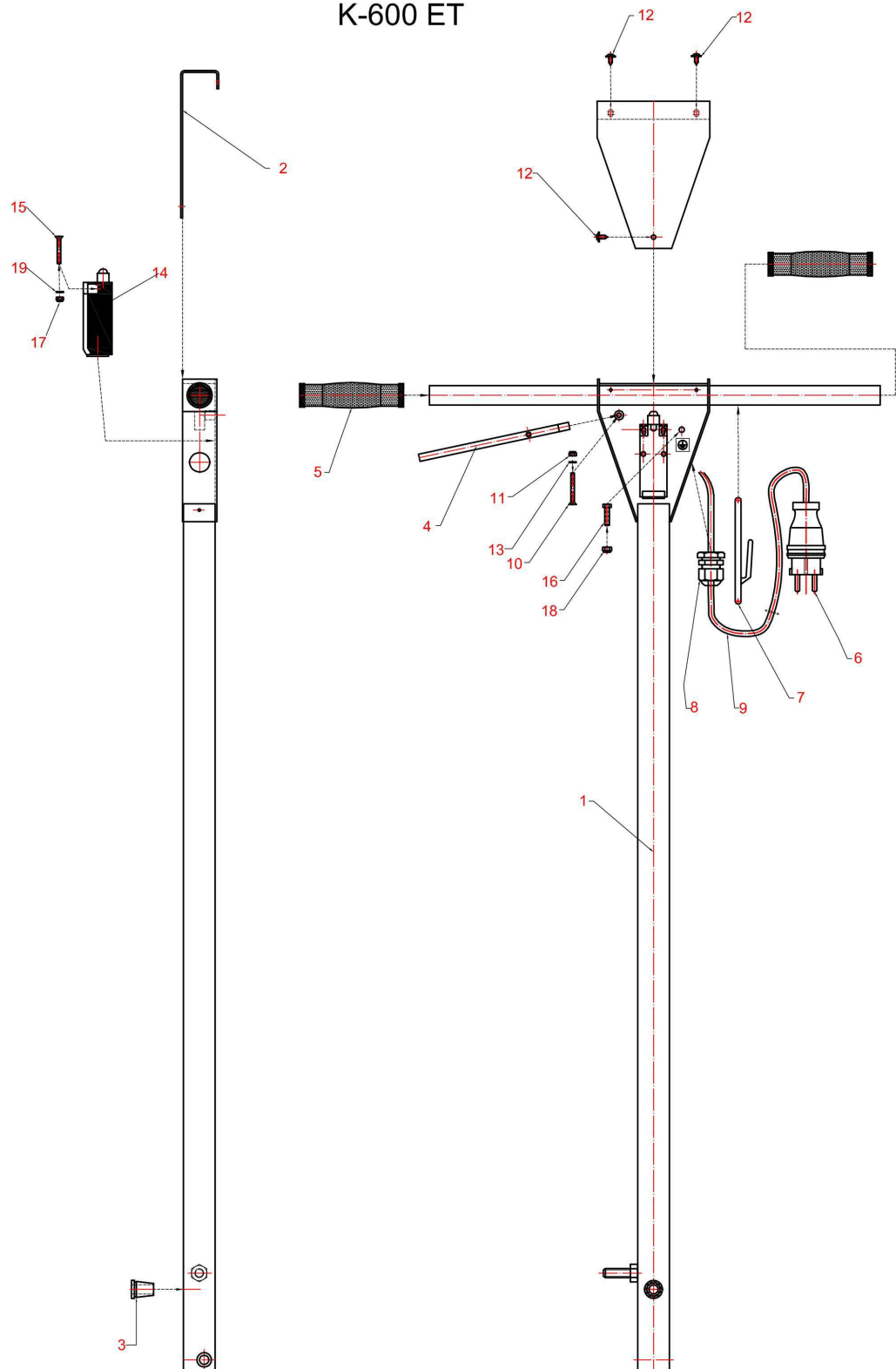
**Niestosowanie zalecanych częstotliwości przeglądów technicznych może prowadzić do uszkodzenia maszyny oraz utraty gwarancji!**

# 11. SCHEMAT ELEKTRYCZNY K – 600 ET



## 12. Rysunki montażowe

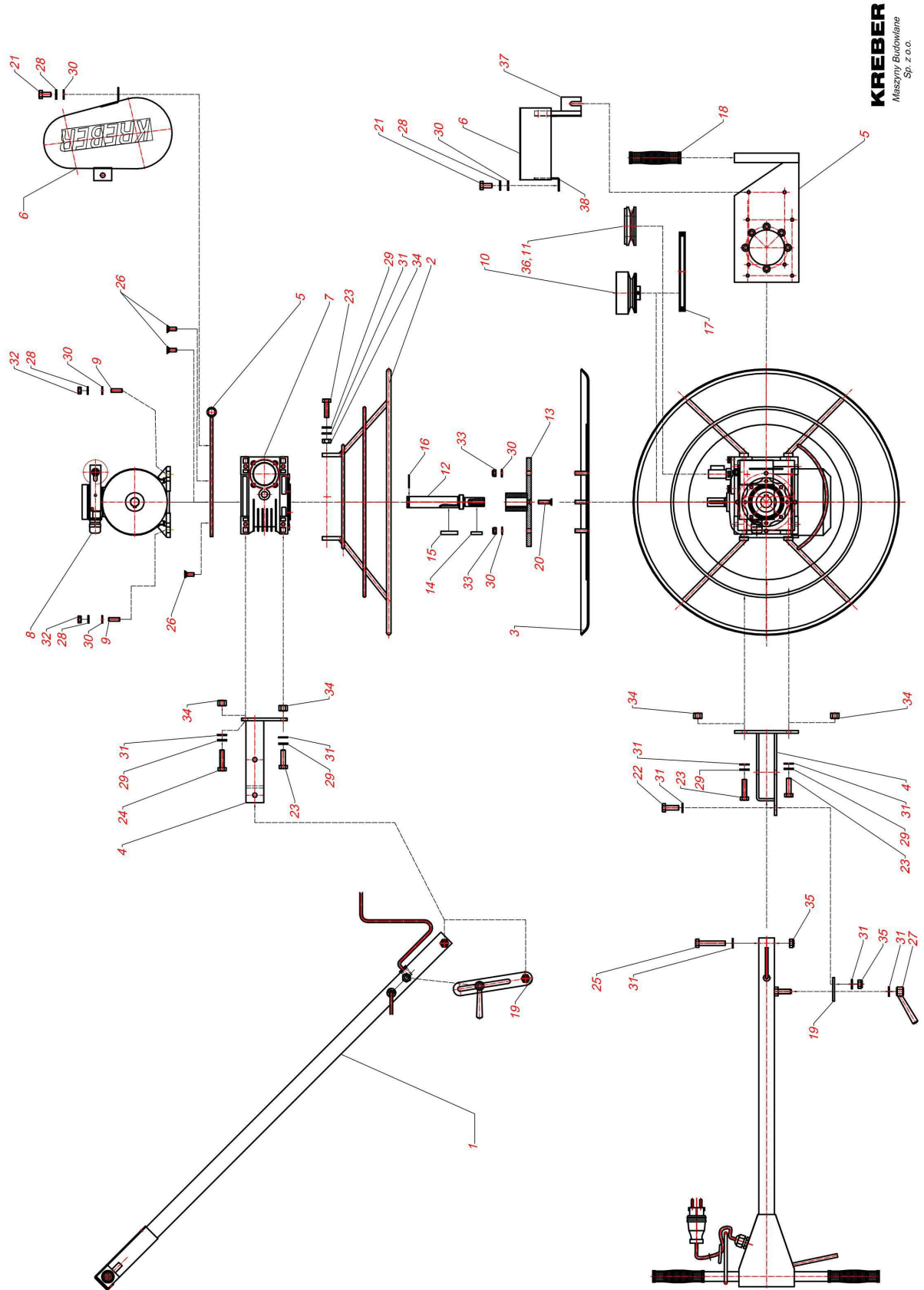
Dźwignia sterownicza kpl  
K-600 ET



## Dźwignia sterownicza kpl K - 600 ET

Element	Ilość	Nr katalogowy	Nazwa części	Opis
1	1	<b>106505</b>	Dźwignia sterownicza	
2	1	<b>006516</b>	Pokrywa skrzynki sterowniczej	
3	1	<b>D.G.11</b>	Dławica	
4	1	<b>006504</b>	Dźwignia wyłącznika	
5	2	<b>005999</b>	Uchwyt gumowy dźwigni	
6	1	<b>006526</b>	Wtyczka hermetyczna	
7	1	<b>006531</b>	Uchwyt kabla	
8	1	<b>DW-13,5</b>	Dławik PG-13,5	
9	1	<b>P.E.3x2,5</b>	Przewód elektryczny 3x2,5	
10	1	<b>Ś.W. M4x35</b>	Śruba z łbem walcowym M 4x35	DIN 7985
11	1	<b>N.S.M4</b>	Nakrętka z wkładką poliamidową M 4	DIN985
12	3	<b>BLW 4,2x9</b>	Błachowkręt	
13	1	<b>P.Z.4</b>	Podkładka Ø 4	PN-78/M-82005
14	1	<b>006512</b>	Wyłącznik krańcowy	
15	2	<b>Ś.W. M4x35</b>	Śruba z łbem walcowym M 4x35	DIN 7985
16	1	<b>Ś.ZW.M5x20</b>	Śruba M 5x20	PN-85/M-82105
17	2	<b>N.S.M4</b>	Nakrętka z wkładką poliamidową M 4	DIN 985
18	1	<b>N.S.M5</b>	Nakrętka z wkładką poliamidową M 5	DIN 985
19	2	<b>P.Z.4</b>	Podkładka Ø 4	PN-78/M-82005

## Zacieraczka K - 600 ET



**KREBER**  
 Maszyny Budowlane  
 Sp. z o.o.

## Zacieraczka K - 600 ET

Element	Ilość	Nr katalogowy	Nazwa części	Opis
1	1	106505	Dźwignia sterownicza	
2	1	106517	Ośłona ochronna	
3	4	006518	Talerz zacierający	
4	1	006506	Płyta dźwigni sterowniczej	
5	1	006508	Płyta silnikowa	
6	1	106506	Ośłona paska klinowego	
7	1	006021	Przekładnia	
8	1	006507	Silnik elektryczny	
9	4	P.G.O.M8x25	Pręt gwintowany M 8x25	
10	1	006558	Sprzęgło odśrodkowe	
11	1	SPA 80X1	Koło pasowe SPA 80x1	
12	1	106542	Walek główny	
13	1	006596	Tarcza mocująca talerz	
14	1	106598	Wpust pryzmatyczny 6x6x25	
15	1	106006	Wpust pryzmatyczny 8x7x36	
16	1	S.Z.25	Pierścień osadczy Seegera	
17	1	HA - 560	Pasek klinowy HA 560	
18	1	005999	Uchwyt gumowy dźwigni	
19	1	106512	Regulator wysokości	
20	1	W.S.M8x30	Wkręt stożkowy z gniazdem sześciokątnym M 8x30	DIN 7991
21	2	S.ZW.M8x15	Śruba M 8x15	PN-85/M-82105
22	1	Ś.ZW.M10x30	Śruba M10x30	PN-85/M-82105
23	4	Ś.ZW.M10x35	Śruba M10x35	PN-85/M-82105
24	2	Ś.ZW.M10x40	Śruba M10x40	PN-85/M-82105
25	1	Ś.ZW.M10x60	Śruba M10x60	PN-85/M-82105
26	6	Ś.S.M8x20	Wkręt stożkowy z gniazdem sześciokątnym M 8x20	DIN 7991
27	1	106547	Dźwignia nastawna	
28	6	P.S.8	Podkładka sprężysta Ø 8	PN-77/M-82008
29	6	P.S.10	Podkładka sprężysta Ø 10	PN-77/M-82008
30	10	P.Z.8	Podkładka Ø 8	PN-78/M-82005
31	10	P.Z.10	Podkładka Ø 10	PN-78/M-82005
32	4	N.Z.M8	Nakrętka M 8	PN-86/M-82144
33	4	N.S.M8	Nakrętka z wkładką poliamidowa M 8	DIN 985
34	6	N.Z.M10	Nakrętka M 10	PN-86/M-82144
35	2	N.S.M10	Nakrętka z wkładką poliamidową M10	DIN 985
36	1	1210-19	Taper Bush	
37	1	006567 L	Uchwyt osłony paska klinowego lewy	
38	1	006567 P	Uchwyt osłony paska klinowego prawy	

## KARTA GWARANCYJNA

Dokument ten upoważnia nabywcę .....

do serwisu gwarancyjnego firmy KREBER Maszyny Budowlane Sp. z o.o.

Typ maszyny            **K – 600 ET**            Nr fabryczny maszyny .....

Model silnika            **elektryczny**            Nr fabryczny silnika .....

Data sprzedaży .....            Nr dokumentu sprzedaży .....

Kontroli przedsprzedażnej dokonano w dniu ....., do maszyny została załączona instrukcja obsługi oraz klient został przeszkolony w zakresie obsługi maszyny/urządzenia.

.....  
data i pieczęć sprzedawcy

.....  
podpis nabywcy

### Wykaz napraw w okresie gwarancyjnym

L.p.	Data przyjęcia do naprawy	Data usunięcia awarii	Opis przeprowadzonych czynności	Podpis i pieczęćka serwisu

## WARUNKI GWARANCJI

Firma KREBER Maszyny Budowlane Sp. z o.o. z siedzibą w Wąbrzeźnie gwarantuje prawidłowe działanie maszyn i urządzeń w okresie 12 miesięcy od daty sprzedaży i zapewnia bezpłatną naprawę uszkodzeń powstałych na skutek wad materiałowych, konstrukcyjnych lub montażowych w terminie do 14 dni od daty zgłoszenia usterki i dostarczenia do autoryzowanego punktu serwisowego.

1. W ramach gwarancji sprzedający zobowiązuje się do:
  - usunięcia awarii w przeciągu 14 dni od dostarczenia maszyny/urządzenia do autoryzowanego punktu serwisowego
  - pokrycia kosztów części zamiennych i robocizny (w przypadku stwierdzenia zasadności naprawy gwarancyjnej)
2. Naprawy gwarancyjne dokonywane będą wyłącznie na podstawie ważnej karty gwarancyjnej. Za ważną kartę gwarancyjną uważa się kartę z wypełnionymi wszystkimi rubrykami mówiącymi o nabywcy, czyli nazwa i adres nabywcy, dacie i miejscu zakupu maszyny/urządzenia, typie i numerze maszyny/urządzenia, modelu silnika i jego numerze oraz pieczęci sprzedawcy i podpisach nabywcy.
3. Przeprowadzanie napraw we własnym zakresie lub w zakładach nieposiadających autoryzacji firmy KREBER Maszyny Budowlane Sp. z o.o., bez wiedzy i zgody gwaranta powoduje utratę gwarancji.
4. Za datę przyjęcia do naprawy uznaje się dostarczenie maszyny/urządzenia do autoryzowanego punktu serwisowego i podpisanie raportu przyjęcia do naprawy.
5. Koszty związane ze zgłoszeniem usterki, dostawą maszyny/urządzenia do autoryzowanego punktu serwisowego, ubezpieczeniem i frachtem pokrywa zgłaszający reklamację.
6. Wybór sposobu usunięcia usterki maszyny/urządzenia należy do udzielającego gwarancji.
7. Użytkowanie maszyny/urządzenia niezgodnie z przeznaczeniem i niestosowanie się do zaleceń zawartych w instrukcji obsługi powoduje utratę gwarancji.
8. Gwarancja nie obejmuje części i podzespołów, których naturalne zużycie następuje przed upływem okresu gwarancyjnego, a zwłaszcza wszelkich elementów gumowych, uszczelek, uszczelniaczy, szybkozłącz, okładzin sprzęgła itp.
9. W ramach gwarancji w żadnym przypadku firma KREBER Maszyny Budowlane Sp. z o.o. nie ponosi odpowiedzialności z tytułu skutków usterki lub wady maszyny/urządzenia tj. wyrządzonych szkód, strat w zyskach itp.
10. Odpowiedzialność udzielającego gwarancji z tytułu rękojmi za wady ukryte towaru jest zgodna z art. 558 & 1 Kodeksu Cywilnego wyłączona.
11. Gwarancja wygasa całkowicie w następujących przypadkach:
  - po upływie 12 miesięcy od daty sprzedaży maszyny/urządzenia
  - w przypadku stwierdzenia eksploatacji niezgodnej z przeznaczeniem maszyny i instrukcją obsługi
  - w przypadku uszkodzeń lub braku oznaczeń identyfikacyjnych maszyny/urządzenia
  - błędnie lub całkowicie niewypełnionej karty gwarancyjnej
12. Kartę gwarancyjną wypełnia i dostarcza nabywcy autoryzowany punkt sprzedaży, który jej kopię odsyła niezwłocznie do siedziby firmy KREBER Maszyny Budowlane Sp. z o.o.

.....  
Podpis nabywcy