



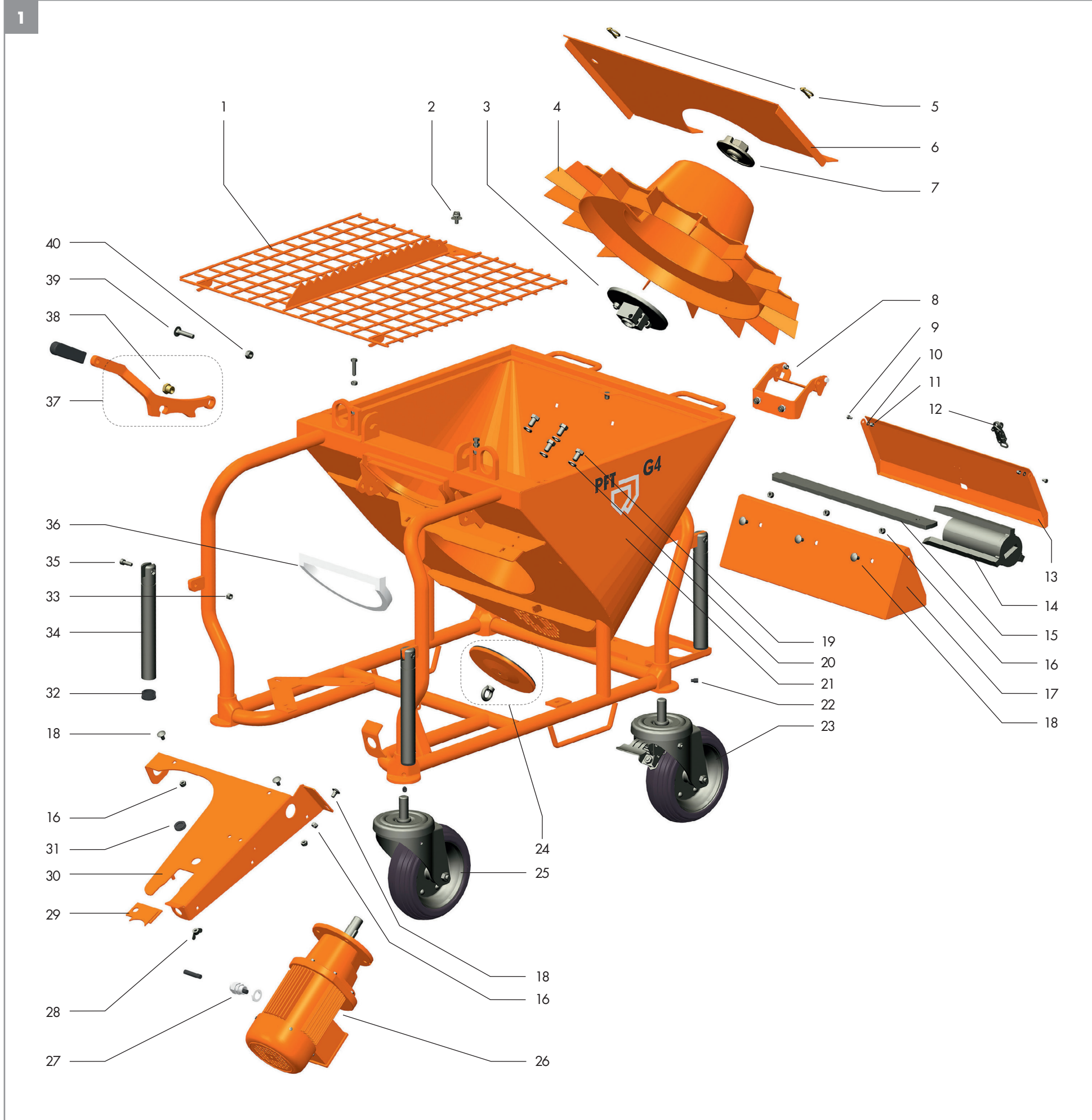
PFT G 4 smart

Części zamienne



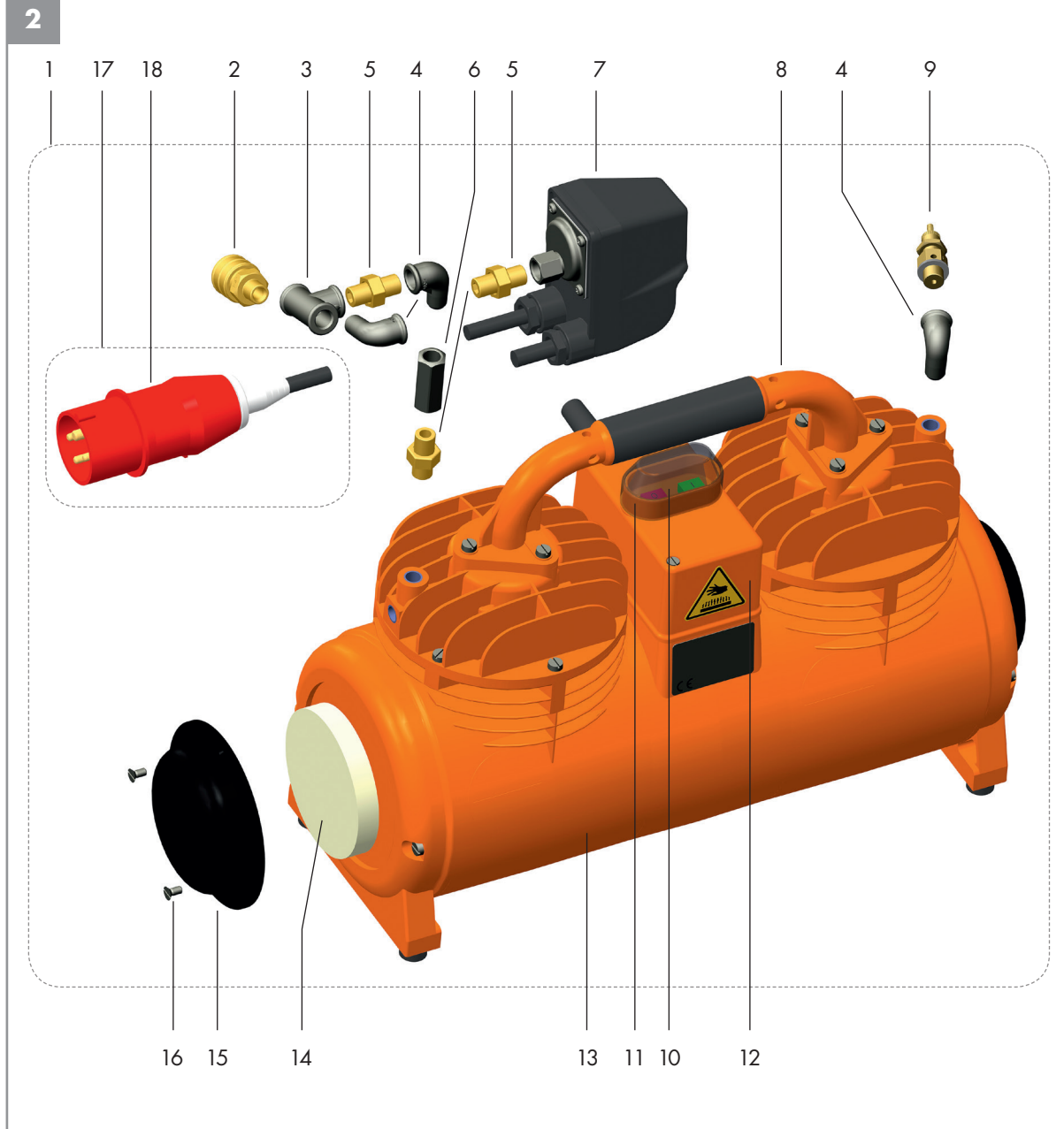
1 Zasobnik materiałowy z ramą rurową / kołem dozownika

Poz.	Nr art.	Nazwa
1	00237484	Kratka ochronna G 4
2	00214519	Śruba mocująca
3	20101810	Taleraz mocujący koła dozownika
4	00239833	Koła dozownika
5	20101010	Zawleczka odchylana z kółkiem
6	00239053	Blacha przeciwzatarowa
7	00027290	Nakrętka koła dozownika
8	00248770	Mocowanie
9	20207101	Śruba sześciokątna M6
10	20209300	Podkładka okrągła płaska A 6,4
11	20206200	Nakrętka zabezpieczająca M6
12	00260432	Zamknięcie
13	00237211	Pakwy skrzynki narzędziowej
14	20102320	Czyszczyk rury mieszania pompy
15	00539220	Wał czyszczaka BIONIK
16	20207200	Nakrętka zabezpieczająca M8
17	00237508	Obudowa skrzynki narzędziowej
18	20206314	Śruba z łbem grybkowym M8
19	20209910	Śruba sześciokątna M12
20	20209200	Podkładka okrągła B 12
21	00228190	Zasobnik materiałowy
22	00434895	Śruba bez łba
23	00494914	Kółko samonastawcze z blokadą
24	00020689	Zamknięcie otworu rewizyjnego
25	00494911	Kółko samonastawcze
26	00458090	Silnik przekładniowy 0,75 kW, 28 obr./min ZF20
26	00587033	Silnik przekładniowy 0,75 kW, 29 obr./min SK20
27	00041127	Złącze gwintowane Skintop M20
28	20205863	Nakrętka zabezpieczająca M8
29	00406138	Pokrywa osłony armatury wodno-powietrznej
30	00289922	Osłona armatury wodno-powietrznej
31	00292496	Przelotka kablowa
32	00126299	Zaczeka lamelowa
33	20207200	Nakrętka zabezpieczająca M8
34	00126295	Uchwyt do przeniesienia składany
35	00020409	Śruba z łbem walcowym M8
36	00448123	Uszczelka otworu wypływu
37	00458242	Dźwignia blokująca
38	00082929	Panelek minimalistyczny
39	00136335	Śruba z łbem grybkowym M10
40	20207210	Nakrętka zabezpieczająca M10



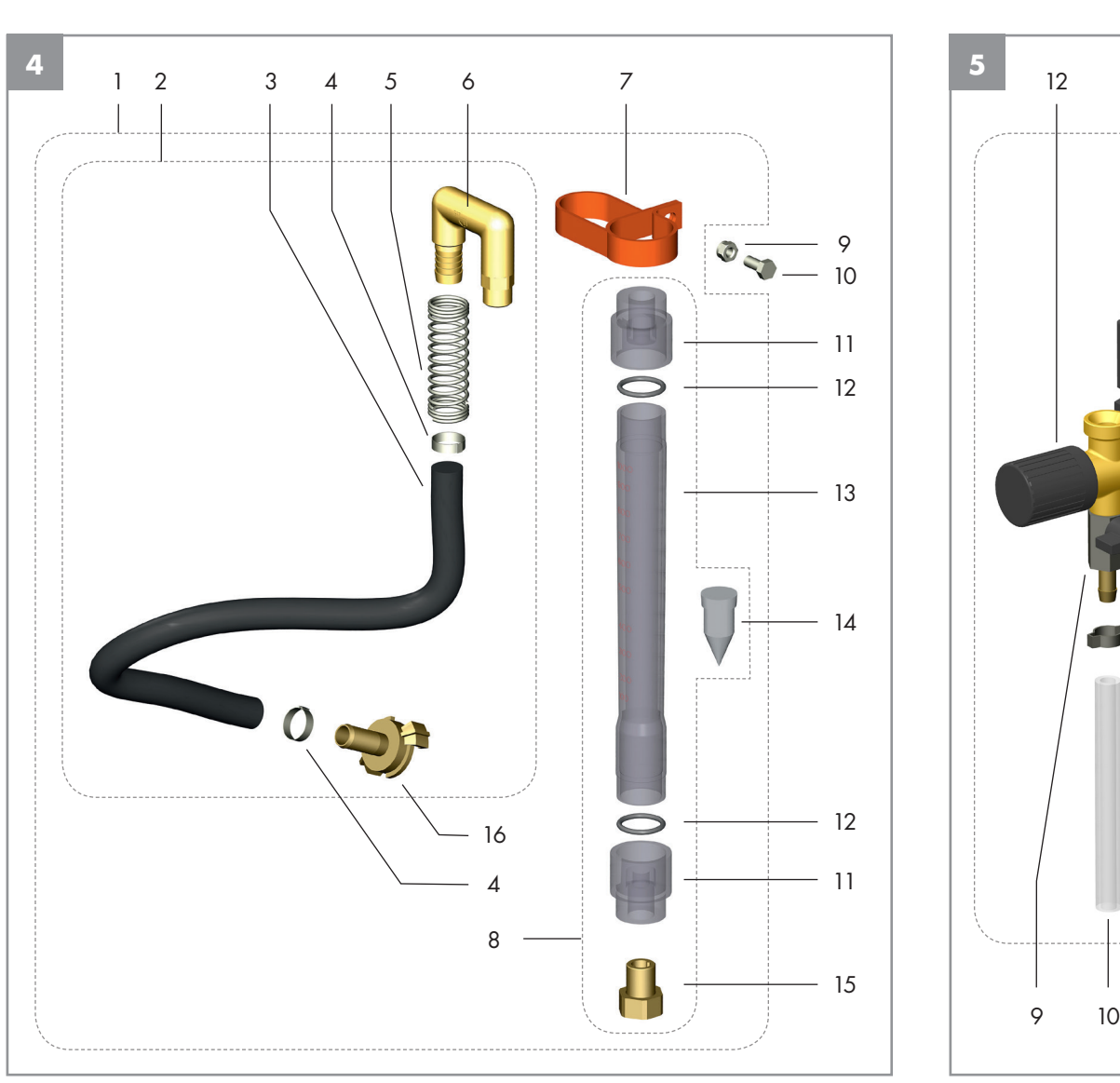
2 Sprężarka powietrza COMP M-250 Handy z odciążeniem ciśnieniowym

Poz.	Nr art.	Nazwa
1	00414337	Sprężarka powietrza COMP M-250 Handy
2	20202000	Złącze Ewo część żeńska
3	20204570	Trójnik 1/4"
4	20203650	Kalano 1/4"
5	20203712	Złącze gwintowane 1/4"
6	20219251	Podwójny zawór zwrotny 1/4"
7	20135110	Wyłącznik ciśnieniowy 1,5/2,5 bar
8	20134100	Uchwyt
9	20131200	R bezpieczniak 3,5 bar
10	20131610	Osłona plastikowa, owalna
11	20450510	Wyłącznik ochrony silnika 1,6-2,5A
12	20132200	Nakrętka zabezpieczająca M8
13	20130315	Sprężarka powietrza COMP M-250 Handy, bez przełącznika ciśnieniowego
14	20134000	Zestaw filtrów
15	00010157	Tłumik dźwięku
16	20207412	Wąż wodno-powietrzny płaski M5
17	20424111	Przewód przyłączeniowy silnika CEE 4 x 1,6A
18	20427900	Wtyczka CEE 4 x 1,6A 6h czerwona



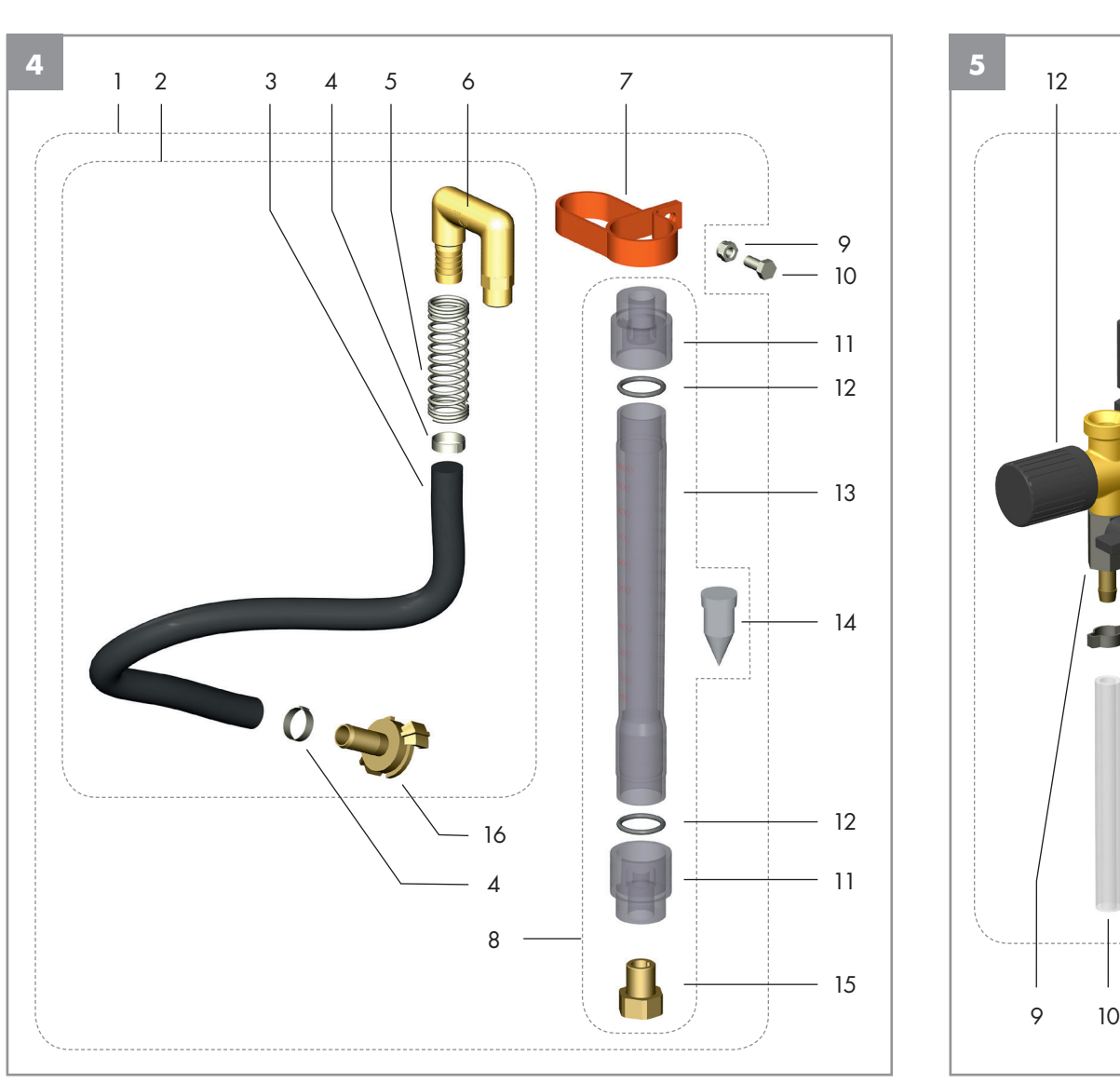
3 Armatura powietrza

Poz.	Nr art.	Nazwa
1	00204603	Nakrętka zabezpieczająca kalpakowa M8
2	00540579	Pałki z pręta stalowego okrągłego M8
3	00588665	Armatura powietrza komplet
4	20202100	Złącze Ewo część żeńska tuleja
5	0009196	Zacisk węzła
6	00529552	Wąż wodno-powietrzny DN12 - 1.130 mm
7	00437945	Wąż wodno-powietrzny DN12 - 650 mm
8	00521257	Trójnik 1/2"
9	00153014	Wyłącznik ciśnieniowy 0,9/1,2 bar
10	20213503	Wąż wodno-powietrzny DN12 - 170 mm
11	00020427	Wąż wodno-powietrzny DN12 - 460 mm
12	00029371	Złącze gwintowane żeńskie
13	20202002	Złącze Ewo część żeńska



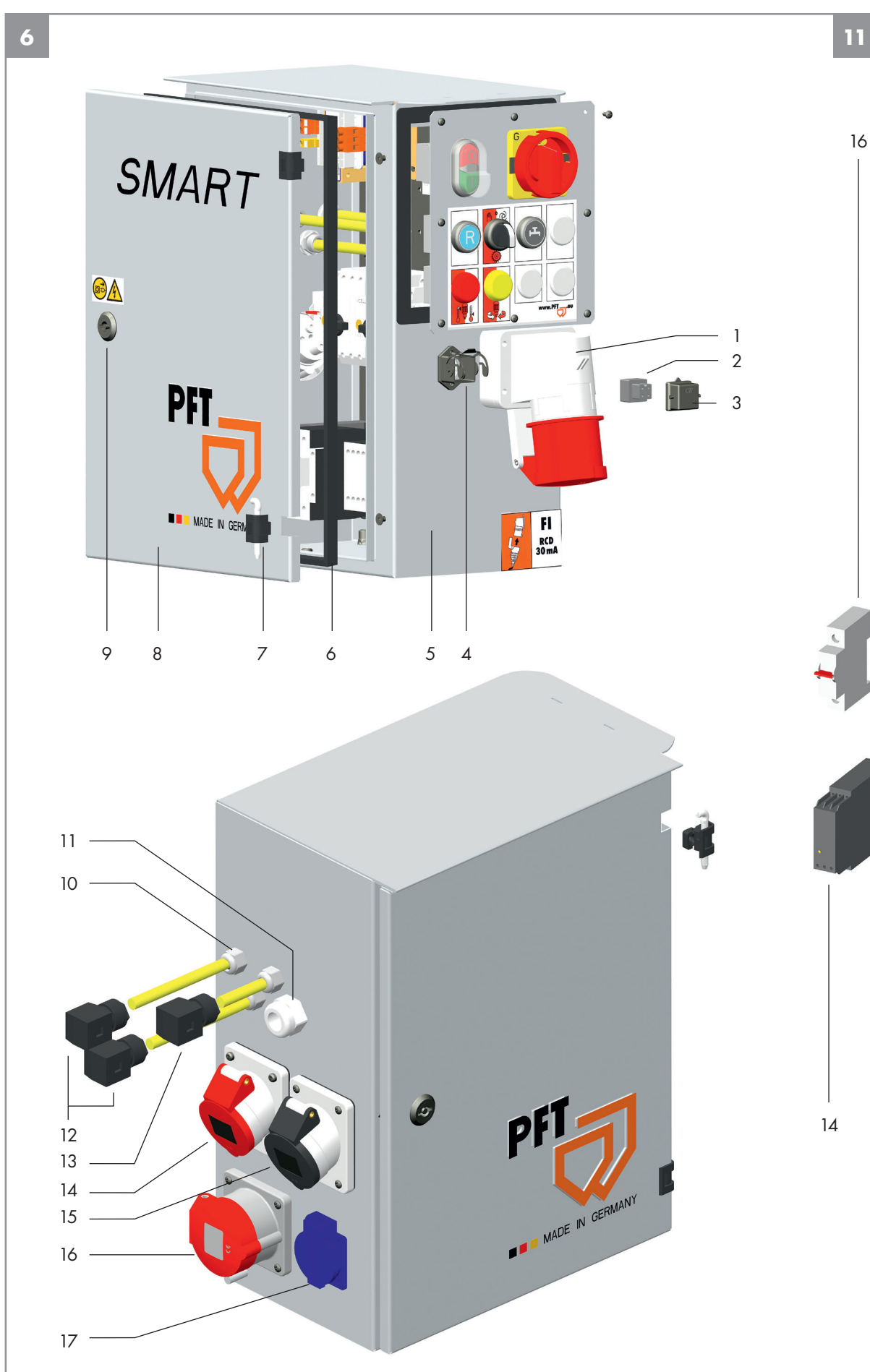
4 Wodomierz 100-1.000 l/h komplet

Poz.	Nr art.	Nazwa
1	00425975	Podłączenie wody z przepływomierzem 100-1.000 l/h
2	00172250	Jednostka węzła komplet
3	20213500	Wąż wodno-powietrzny DN12 - 580 mm
4	00059196	Zacisk węzła
5	00254233	Ochrona węzła przed przełamaniem do węzła
6	00172249	Złącze 1/2"
7	20102611	Zacisk wodomierza
8	20183000	Wodomierz 100-1.000 l/h
9	20207200	Nakrętka zabezpieczająca M8
10	20206100	Śruba sześciokątna M8
11	20183210	Złącze redukcyjne
12	20183200	O-ring
13	20183100	Rura z tworzywa sztucznego 100-1.000 l/h
14	20183400	Słonek
15	20203105	Skrętka 1/2"
16	20201500	Złącze Geka 1/2"



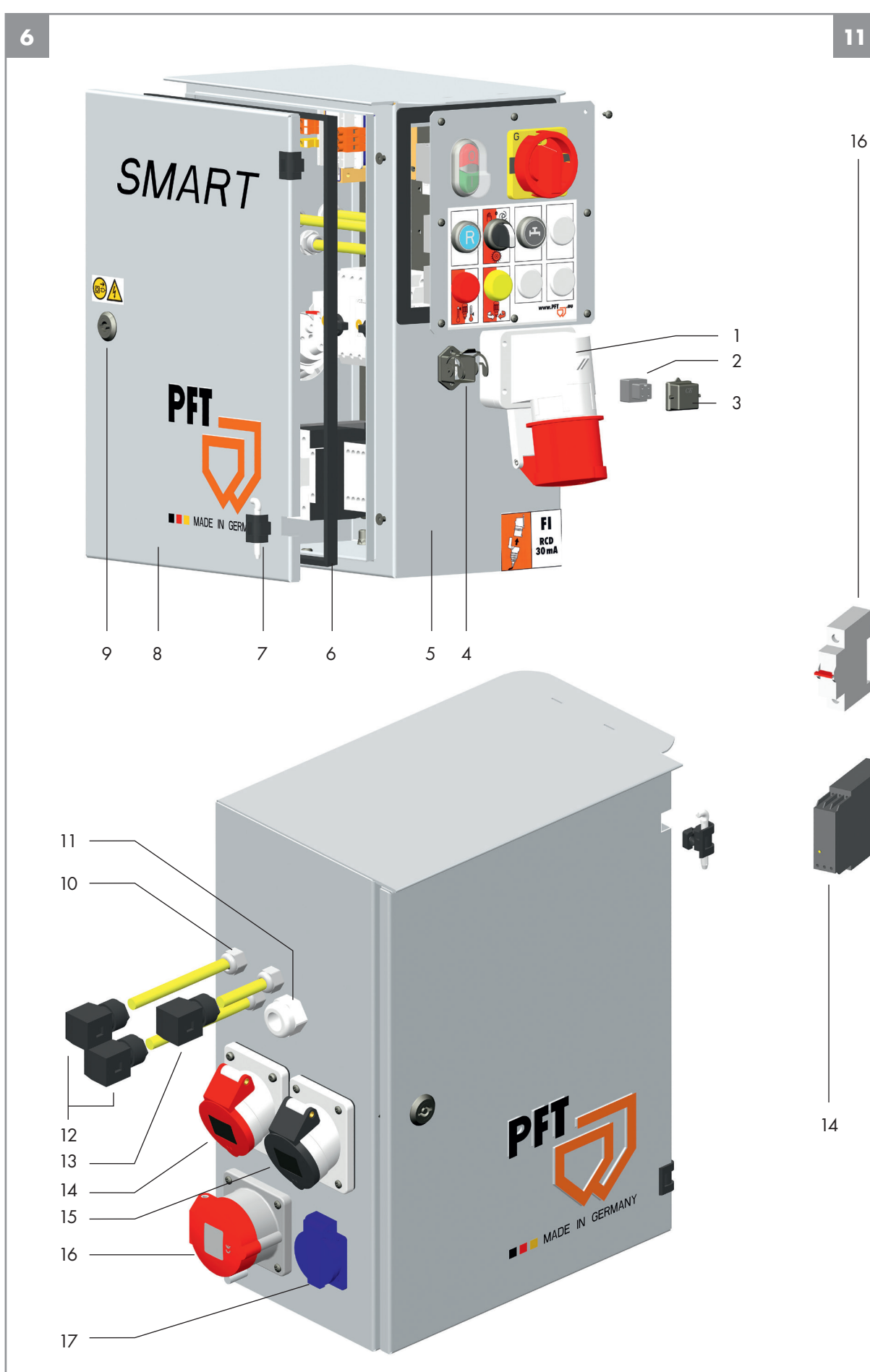
5 Blok armatury 42V

Poz.	Nr art.	Nazwa
1	00422474	Armatura wodna komplet
2	00153016	Wyłącznik ciśnieniowy 1,9/2,2 bar
3	20203112	Złącze redukcyjne
4	00068893	Katódowa węzła tuleja
5	20156010	Fibrowy pierścień uszczelniający
6	00019913	Manometr 0-16 bar
7	20156000	Sito do reduktora ciśnienia
8	20205880	Karek gwintowany
9	20215703	Zawór kulowy 1/4"
10	00047192	Odcinek węzła
11	20202610	Zacisk węzła
12	00040426	Wkładka zaworu regulacyjnego
13	00019606	Zawór elektromagnetyczny 42V



6 Szafka sterownicza G 4 smart zewnętrzna

Poz.	Nr art.	Nazwa
1	00002129	Wtyczka sprzętowa CEE 5 x 32A 6h czerwona
2	20428607	Wkład gniazda
3	00104568	Zaczeka do gniazda
4	20428604	Gniazdo wbudowane
5	00252528	Paneł obudowa
6	00023495	Uszczelka profilowana
7	00292852	Zawias 180° komplet
8	00252532	Drzewiczki G 4 smart
9	00292853	Zamknięcie
10	00041141	Złącze gwintowane Skintop M16
11	00041127	Złącze gwintowane Skintop M20
12	00022064	Wtyczka przełącznika ciśnieniowego
13	00206739	Wtyczka zaworu elektromagnetycznego
14	20426610	Gniazdo wtykowe CEE wbudowane 4x 1,6A 6h czerwone
15	00022066	Gniazdo wtykowe CEE wbudowane 4x 1,6A 7h czarne
16	00080518	Gniazdo wtykowe CEE wbudowane 7x 1,6A 6h czerwone
17	20427200	Gniazdo wtykowe Schuko wbudowane



Poz.	Nr art.	Nazwa
1	00022066	Gniazdo wtykowe CEE wbudowane 4x 1,6A 7h czarne
2	00080518	Gniazdo wtykowe CEE wbudowane 7x 1,6A 6h czerwone
3	20427200	Gniazdo wtykowe Schuko wbudowane

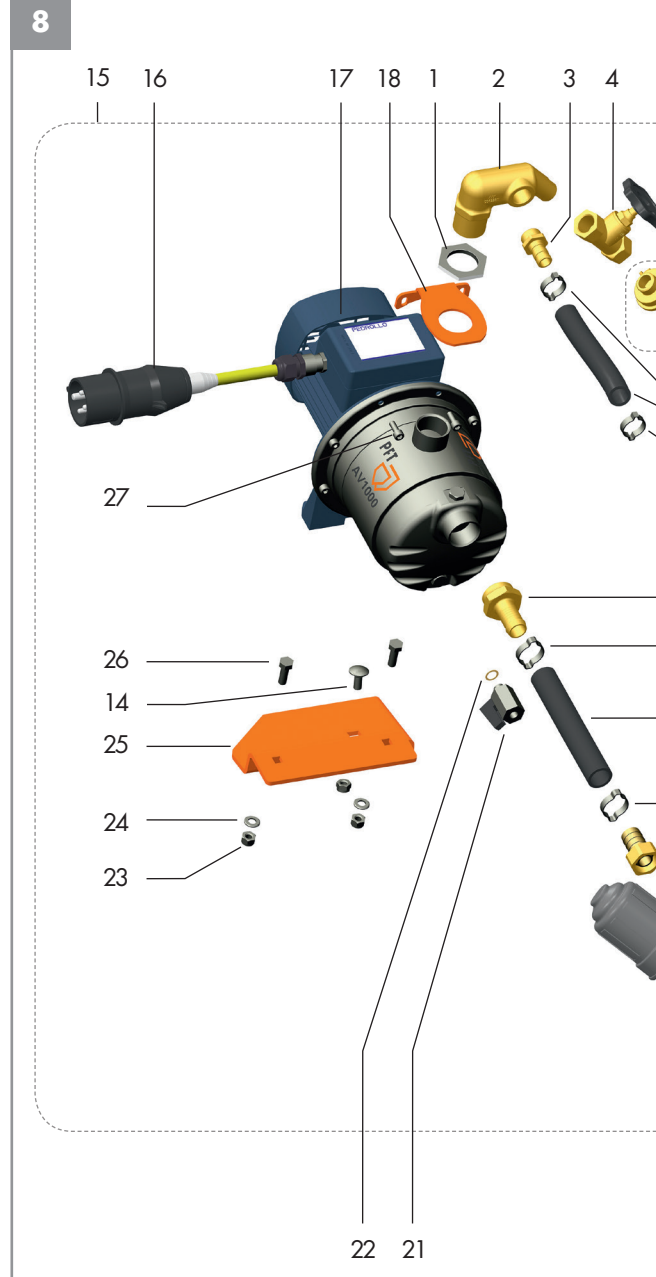
Knauf PFT GmbH & Co. KG
Einersheimer StraÙe 53 97346 Iphofen
Niemcy

Telefon +49 9323 31760
Telefaks +49 9323 31770
Techniczne +49 9323 311818
info@pft-iphofen.de
www.pft.net

Wszystkie prawa i zmiany techniczne zastrzeÅone. Nasza gwarancja dotyczy wyłącznie prawidłowego stanu naszych maszyn. Wykazano dotyczące zuÅycia, ilości, wykonania i wydajności na podstawie doÅwiadczeń. Ilość w zmiennych warunkach nie stanowi gwarancji bezwzględnie powtarzalnej. Ponadto zawsze obowiązują wytyczne producenta umieszczone w materiałach. Drukowanie plików w wieloletnim przedziale powstania otwierającego, w tym również na fragmentach, wymaga uzyskania zezwolenia liny Knauf PFT GmbH & Co. KG.
Spore parts G 4 smart/AV/03 AV/07 18/51E

7 Gumowa rura mieszania i rura mieszania

Poz.	Nr art.	Nazwa
1	00130892	Silnik przekładniowy 5,5 kW, 385 obr./min SK25
1	00430946	Silnik przekładniowy 5,5 kW, 400 obr./min ZF21
2	20100801	Złącze zastrzałkowe
3	20207801	Śruba sześciokątna M8
4	20207805	Śruba sześciokątna M8
5	00249054	Wielonocnik
6	20101010	Zawleczka odchylana z kółkiem
7	20101202	Świeczki przepływowo
8	00239699	Kolnierz uchylny
9	20102901	Ruro osłonowa
10	20207200	Nakrętka zabezpieczająca M8
11	00539672	Mieszadło BIONIK
12	00280470	Odwrotny krzywizny syczej
13	20201650	Zasłepka
14	20201100	Złącze Geka 1"
15	20209921	Nakrętka wielonocna M16
16	20104230	Uszczelka kolnierza ssawnego
17	00089432	Kolnierz ssawny pompa D
18	20209920	Nakrętka sześciokątna M16
19	20237908	Witnik D 6,3
20	20118780	Kotwa
21	00088862	Stojan TWISTER D 6,3
22	00467669	Kolnierz ciśnieniowy pro pompa D
23	20205000	Odwrotny krzywizny syczej
24	00010116	Kolka rozprężny
25	00107458	Złącze 35 część żeńska
26	00090888	Manometr ciśnienia zaprawy 0-100 bar
27	20200712	Uszczelka 35 część żeńska
28	00195241	Kolnierz ssawny pompa D
29	00195232	Gumowa rura mieszająca
30	20201700	Uszczelka złącza
31	20200910	Złącze Geka 3/4"
32	00280468	Ruro mieszania G 4 bez uchwyty bez kolnierza wymiennego
33	20100900	Uszczelka mieszalnika
34	00521410	Zaczep zabezpieczający BIONIK
35	00403195	Przewód przyłączeniowy silnika CEE 7 x 1,6A
36	00467631	PIN do kolnierza ciśnieniowego
37	00099453	Złącze 25 część żeńska
38	20115510	Stojan D 6,3 wł
39	00280471	Ruro mieszania G 4 bez uchwyty z kolnierzem pompy D



8 Pompa podwyższająca ciśnienie

Poz.	Nr art.	Nazwa
1	00474441	Nakrętka ramowa
2	00432811	Rozdzielacz pompy podwyższającej ciśnienie
3	20190410	Złącze gwintowane żeńskie
4	20215200	Kurek odcinający
5	20200900	Złącze Geka 1/2"
6	20201700	Uszczelka złącza Geka
7	00059196	Zacisk węzła
8	20190443	Złącze gwintowane żeńskie
9	00023641	Zacisk węzła
10	20203775	Końcówka węzła tuleja 3/4"
11	00257387	Sepiator zanieczyszczeń
12	00058977	Przedłużenie kurka
13	00071827	Przedłużenie kurka
14	20206323	Śruba z łbem grybkowym M8
15	00493481	Pompa podwyższająca ciśnienie AV 1000 400 V
16	00421209	Przewód przyłączeniowy silnika
17	00493513	Wtyczka sprzętowa CEE 5 x 32A 6h czerwona
18	00584282	Używnienie obudowy pompy
19	00308033	Wąż wodno-powietrzny DN12 - 165 mm
20	00611982	Wąż wodno-powietrzny DN19 - 120 mm
21	00219787	Zawór kulowy 1/8"
22	20205227	Mierzący pierścień uszczelniający
23	20207801	Nakrętka sześciokątna M8
24	20209313	Podkładka okrągła płaska B 8,4
25	00492084	Mocowanie
26	20207810	Śruba sześciokątna M8
27	0023258	Śruba z łbem walcowym M6

00257378 Pompa podwyższająca ciśnienie AVO 500 400V

Poz.	Nr art.	Nazwa
28	20213503	Wąż wodno-powietrzny DN12 - 170 mm
30	00263333	Przewód przyłączeniowy
31	00435577	Przewód wodno-powietrzny DN19 - 250 mm
32	20206200	Nakrętka zabezpieczająca M8
33	20203775	Końcówka węzła tuleja 3/4"
34	20207200	Nakrętka zabezpieczająca M8
35	20209313	Podkładka okrągła płaska B 8,4
36	00250943	Mocowanie pompy podwyższającej ciśnienie
37	00113139	Pompa wodna do podwyższenia ciśnienia AVO 500
38	20207103	Śruba sześciokątna M6

9 Mocowanie kurka odcinającego

Poz.	Nr art.	Nazwa
1	00401343	Mocowanie do kurka odcinającego komplet
2	00422495	Wąż wodno-powietrzny DN12 - 310 mm
3	00023641	Zacisk węzła
4	00059196	Zacisk węzła
5	00588766	Trójnik kulowy
6	20209985	Pałki z pręta stalowego okrągłego M8
7	20211520	Kurek odcinający 1/2"
8	00147627	Złącze gwintowane żeńskie
9	20201700	Uszczelka złącza Geka
10	20207200	Nakrętka zabezpieczająca M8
11	20206322	Śruba z łbem grybkowym M8
12	00401345	Mocowanie do kurka odcinającego
13	20203775	Końcówka węzła tuleja 3/4"
14	00257387	Sepiator zanieczyszczeń
15	00058977	Przedłużenie kurka
16	00271827	Przedłużenie kurka
17	00422024	O-ring
18	00422146	Sepiator zanieczyszczeń - sito filtra 1/2" 3/4"
19	00422145	Pokrywa filtra
20	00422977	Wąż wodno-powietrzny DN19 - 390 mm

10 Końcówka natryskowa do tynków drobnociątkowych

Poz.	Nr art.	Nazwa
1	00073236	Głowica natryskowa zapłgta
2	00209880	Wąż przelotowy M10
3	20190900	Dysza do tynków drobnociątkowych F1.4
4	00136827	Głowica natryskowa prosta
5	20190100	Rurka dyszy powietrza
6	20191000	Ruro gwintowana
7	00056899	Nakładka zabezpieczająca A 6,4
8	00074513	Wąż z PCV
9	20199200	Złącze 25 część żeńska
10	20199600	Uszczelka
11	20201700	Uszczelka Geka
12	20201000	Złącze Geka 3/8"
13	20190200	Armatura mocująca
14	20190320	Zawór kulowy 3/8"
15	20202610	Zacisk węzła
16	20190510	Odcinek węzła

11 Szafka sterownicza G 4 smart wewnętrzna

Poz.	Nr art.	Nazwa
1	00042599	Wyłącznik ochrony silnika 0,63-1A
2	00023495	Uszczelka profilowana
3	00281074	Uszczelka panelu przełączników
4	00023310	Blachownik 3,9 x 1,6
5	00052528	Paneł obudowa
6	00021401	Zestyk pomocniczy
7	00042602	Wyłącznik ochrony silnika 10-16A
8	00084225	Szczelnik suchy DIL M17.10
9	00085293	łącznik pomocniczy
10	00084223	Szczelnik suchy DIL M9.10
11	00025601	Wyłącznik ochrony silnika 1,6-2,5A
12	00084223	Szczelnik suchy DIL M9.10
13	00084226	Szczelnik suchy DIL M25.10
14	20425751	Przełącznik