

KREBER

MASZYNY DLA BUDOWNICTWA PRZEMYSŁOWEGO I MIESZKANIOWEGO

* zacieraczki * frezarki * wibratory * listwy wibracyjne * zagęszczarki gruntu * piły spalinowe*
* szlifierki * części zamienne * serwis *

87 – 200 Wąbrzeźno, ul. Okrężna 22; tel. (0-56) 68 864 48

ZACIERACZKA K - 436 B

INSTRUKCJA OBSŁUGI





DEKLARACJA ZGODNOŚCI

PRODUCENT: KREBER Maszyny Budowlane Sp. z o.o.
ul. Okrężna 22
87- 200 Wąbrzeźno

Producent z pełną odpowiedzialnością oświadcza, że:

Zacieraczka

Typ: K-436 B

o nr seryjnym

zmierzonym poziomie mocy akustycznej $L_{wa} (zmiierzony) = 98,8 \pm 2,2$ dB
gwarantowanym poziomie mocy akustycznej $L_{wa} = 101$ dB

odpowiada następującym wymogom:

- Dyrektywa Rady 2006/42/WE z 17.05.2006, wprowadzona do polskiego prawodawstwa Rozporządzeniem Ministra Gospodarki z dnia 21 października 2008r. w sprawie zasadniczych wymagań dla maszyn (Dz. U. z 2008r. Nr 199, poz. 1228).
- Dyrektywa Rady 2004/108/WE z 20.11.2006, wprowadzona do polskiego prawodawstwa Ustawą z dnia 13 kwietnia 2007 o kompatybilności elektromagnetycznej (Dz. U. z 2007r. Nr 82, poz. 556).
- PN-EN 12649+A1 – Maszyny do zagęszczania i wygładzania betonu – Bezpieczeństwo.

*Dane jednostki która przeprowadziła badania typu WE:
Instytut Zaawansowanych Technologii Wytwarzania
ul. Wrocławska 37a; 30-011 Kraków.*

Osoba upoważniona do przygotowania i przechowywania
dokumentacji technicznej
Kamil Filipowicz

PROKURENT

Marek Uciński

Wąbrzeźno, dnia 22 kwietnia 2021

INSTYTUT ZAAWANSOWANYCH TECHNOLOGII WYTWARZANIA, ZAKŁAD CERTYFIKACJI
THE INSTITUTE OF ADVANCED MANUFACTURING TECHNOLOGY, CERTIFICATION DEPARTMENT



CERTYFIKAT ZGODNOŚCI WE CERTIFICATE OF EC CONFORMITY

Nr / No.: 023/011/CE/2016

Nazwa i adres posiadacza certyfikatu: Name and address of certificate holder:	KREBER Maszyny Budowlane Sp. z o.o. ul. Fijewo 24 87-220 Radzyń Chełmiński
Nazwa wyrobu: Product name:	Zacieraczka
Nazwa handlowa wyrobu: Product trade name:	Zacieraczka
Typ wyrobu (seria, typowość odmiany, opis wyrobu): Type (series, variations, product description):	K-436B Opis wyrobu - wg załącznika do niniejszego certyfikatu <i>product description - see annex to this certificate</i>
Nazwa i adres producenta: Name and address of the manufacturer:	KREBER Maszyny Budowlane Sp. z o.o. ul. Fijewo 24 87-220 Radzyń Chełmiński
Symbol PKWiU: PCGS (Polish Classification of Goods and Services) symbol:	28.24.12.0 Symbol ICS: 91.220 ICS symbol:

Wyrób spełnia wymagania zawarte w następujących dokumentach odniesienia : PN -EN 12649+A1:2011;
The product meets the requirements of the following reference documents :

a tym samym domniemywa się, że wyrób spełnia zasadnicze wymagania zawarte w Ustawach /
and thus the product shall be presumed to comply with the essential requirements of the following Acts /

Rozporządzeniach MG / Dyrektywach UE:

Regulations of the Minister of Economy / UE Directives:
- Dz.U. 2008 nr 199, poz. 1228 z dnia 21.10.2008 / Machinery Directive 2006/42/EC
- Dz.U.2007 nr 82, pos.556 z dnia 13.04.2007 / EMC Directive 2004/108/EC

Zgodnie z raportem z oceny zgodności:
According to the conformity assessment report:

przeprowadzonej przez:
accomplished by: **Zakład Certyfikacji IZTW**
The Certification Department of IAMT

Zgodnie ze sprawozdaniem z badań:
According to the research report:

przeprowadzonych przez:
accomplished by: **Laboratorium IZTW**
The Laboratory of IAMT

Wg programu certyfikacji nr:
Certification program no.: **PRC-01-3**

Umowa o stosowanie certyfikatu nr:
Certificate usage agreement no. **ZC/009/2016 z dnia 11.02.2016**

Termin ważności:
Certificate is valid: od **11.02.2016** do **10.02.2021**
from until

KIEROWNIK ZAKŁADU CERTYFIKACJI
HEAD OF THE CERTIFICATION DEPARTMENT

Krzysztof Wcisło



DYREKTOR INSTYTUTU
DIRECTOR OF THE INSTITUTE

dr Maria Zybura - Skrabalak

Kraków, data 11.02.2016

Posiadacz certyfikatu jest zobowiązany informować Zakład Certyfikacji IZTW o każdych zmianach, modyfikacjach, które zostały wprowadzone lub które planuje wprowadzić do typu maszyny, której egzemplarz przebadano – Rozporządzenie MG z dnia 21.10.2008 (Dz.U. nr 199 z 2008 r., poz. 1228, zał.6.). Certyfikat dotyczy wyłącznie egzemplarzy wyrobu posiadających identyczne właściwości (parametry), jak przedstawiony do badań wzór (wzory), oraz odpowiadających wymaganiom określonym powyżej.
The certificate holder is obliged to inform The Certification Department IAMT about every alteration and modification applied, or planned to be applied to the device, which sample was examined, according to the Regulation of the Minister of Economy dated 21.10.2008 (The Journal of Laws of the Republic of Poland year 2008, no. 199, pos. 1228, Annex No. 6). The certificate applies only to the copies of the product having properties identical to the tested specimen, and fulfilling the requirements specified above.

Zakład Certyfikacji Instytutu Zaawansowanych Technologii Wytwarzania, ul. Wrocławska 37a, 30-011 Kraków
The Institute of Advanced Manufacturing Technology, Certification Department, ul. Wrocławska 37a, 30-011 Cracow

Do użytkowników

Oddając do eksploatacji zacieraczki typu K – 436 B; chcemy Państwa zapoznać z prawidłową jej obsługą, budową, konserwacją oraz zakresem zastosowania przy wykańczaniu powierzchni betonowych. Przed rozpoczęciem eksploatacji, dozór techniczny, kierownik działu oraz operator powinni zapoznać się z instrukcją.

Nieprzestrzeganie poniższych zaleceń instrukcji może spowodować utratę gwarancji.

Za wszelkie sugestie dotyczące pracy naszych wyrobów będziemy państwu wdzięczni.

SPIS TREŚCI

1. Przeznaczenie i zakres zastosowania	- str 5
2. Instrukcja BHP	- str 5
3. Charakterystyka techniczna zacieraczki	- str 6
Ogólny opis zacieraczki	- str 6
4. Charakterystyka techniczna silnika	- str 7
Ogólny opis silnika	- str 7
5. Czynności przed uruchomieniem maszyny	- str 8
Stanowisko pracy operatora	- str 8
6. Uruchomienie maszyny	- str 9
7. Ustawienie robocze łopatek	- str 9
8. Montaż talerza zacierającego	- str 10
9. Wymiana łopatek	- str 10
10. Konserwacja krzyżaka	- str 10
11. Instrukcja obsługi silnika HONDA	- str 11
12. Kontrola poziomu oleju w silniku	- str 29
12.1 Zalecany olej silnikowy	- str 29
13. Reduktor	- str 29
14. Czynności po zakończonej pracy	- str 29
15. Przechowywanie maszyny	- str 29
16. Zasady transportu	- str 30
17. Tabela przeglądów technicznych	- str 30
18. Rysunki montażowe maszyny	- str 31
19. Karta gwarancyjna	- str 37

1. Przeznaczenie i zakres zastosowania

Zacieraczka typ K-436 B przeznaczona jest do zacierania i wygładzania posadzek żywicznych, betonowych oraz powierzchniowo utwardzanych. Szybka oraz nieskomplikowana wymiana łopatek i talerzy zacierających w znacznym stopniu ułatwia obsługę oraz wpływa na zwiększenie wydajności pracy.

2. Instrukcja BHP

- Do pracy z zacieraczką może być dopuszczony pracownik, który zapoznał się z instrukcją obsługi.

- Przed każdorazowym uruchomieniem należy sprawdzić stan techniczny zacieraczki!

- Zabrania się pracy z maszyną mającą uszkodzone lub zdemontowane elementy osłon i zabezpieczeń.

- Operator powinien w czasie pracy z maszyną stosować **ochronniki uszu**.

- Podczas pracy należy zadbać o odpowiednią wentylację pomieszczeń. Gazy spalinowe zawierają trujący tlenek węgla. Jest to gaz bezbarwny i bezwonny, mogący spowodować utratę świadomości lub śmierć!!

- Zakaz używania maszyny w pomieszczeniach zamkniętych i zagrożonych wybuchem!!

- Przed każdorazowym tankowaniem należy wyłączyć silnik. W przypadku rozlania się paliwa należy dokładnie je usunąć oraz nie uruchamiać silnika przed wyparowaniem resztek oparów paliwa.

- W czasie pracy zacieraczki nie występuje zagrożenie organizmu ludzkiego drganiami mechanicznymi.

- Podczas pracy i tankowania zabrania się używania otwartego ognia.

- Przed rozpoczęciem zacierania należy sprawdzić czy powierzchnia, na której będzie pracować maszyna jest wolna od tzw. „ciał obcych”, jak np. nakrętki, śruby, części metalowe, wystające zbrojenie lub dylatacje. Mogą one doprowadzić do poważnych uszkodzeń maszyny oraz do zagrożenia dla osób znajdujących się w pobliżu maszyny, jak i również dla samego operatora.

- Transport maszyny może odbywać się tylko przy wyłączonym silniku oraz zdemontowanym talerzu.

- Wszelkie prace konserwacyjne należy wykonywać tylko przy wyłączonym silniku.

- Naprawy oraz remonty mogą być wykonywane tylko przez autoryzowany serwis lub producenta.

Zabrania się stosowania maszyny do prac niezgodnych z jej przeznaczeniem!

**NIESTOSOWANIE WYŻEJ WYMIENIONYCH ZALECEŃ GROZI
POWAŻNYM USZCZERBKIEM NA ZDROWIU I ŻYCIU.**

3. Charakterystyka techniczna zacieraczki

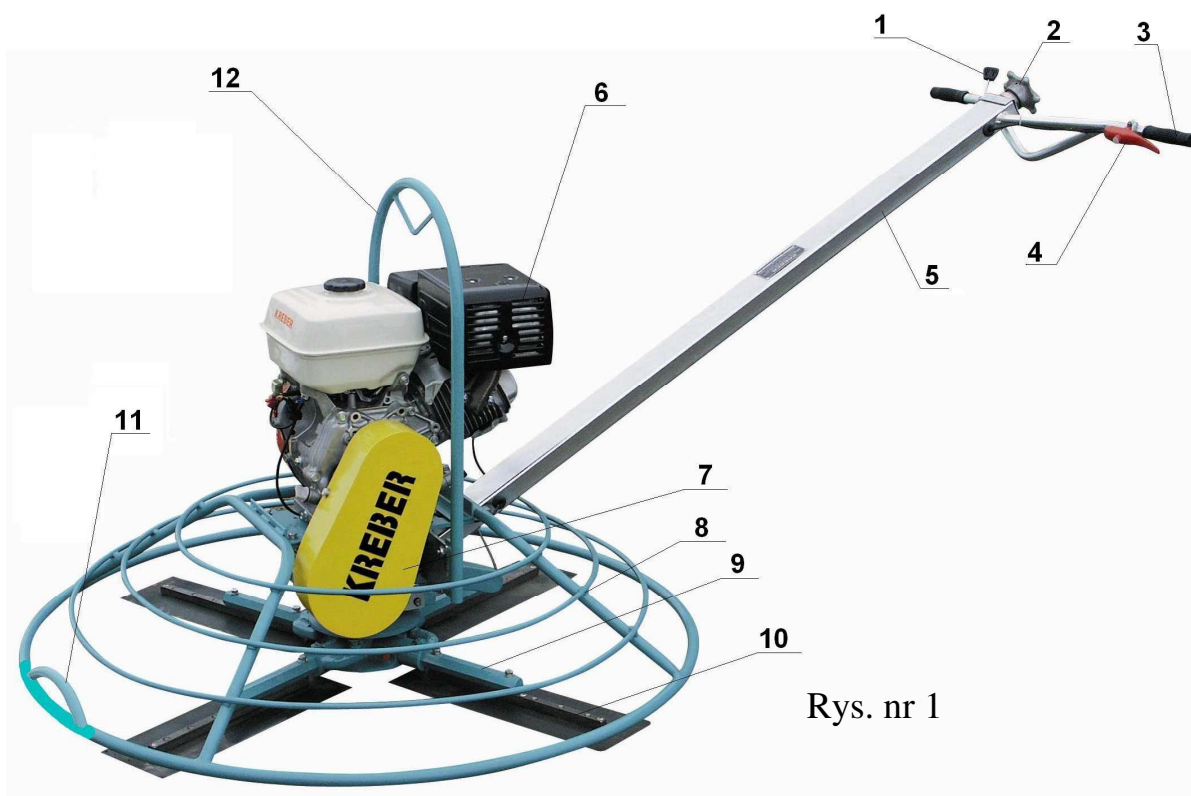
Typ	K – 436 B
Napęd	- silnik benzynowy
Waga	- 85 kg
Wydajność	- ~ 150 – 200 m ² /h
Wymiary robocze	- Ø 900 mm

Dla K – 436 B

Zmierzony hałas na stanowisku pracy operatora wyniósł:	- 89,6 ± 1,4 dB (A)
Zmierzona moc akustyczna urządzenia wyniosła:	- 102,1 ± 1,1 dB (A)
Deklarowana moc akustyczna urządzenia:	- 103 dB (A)
Wartość przyspieszenia drgań oddziaływujących na operatora:	- 19,64 ± 2,09 (m/s ²)

3.1 Ogólny opis zacieraczki

- | | |
|-------------------------------|---|
| 1. Regulator obrotów | 7. Osłona paska klinowego |
| 2. Pokrętko nastawcze łopatek | 8. Osłona ochronna |
| 3. Uchwyty sterownicze | 9. Wałek mocujący łopatki |
| 4. Wyłącznik bezpieczeństwa | 10. Łopatki |
| 5. Dźwignia sterownicza | 11. Uchwyt do transportu ręcznego |
| 6. Silnik | 12. Uchwyt do transportu zmechanizowanego |

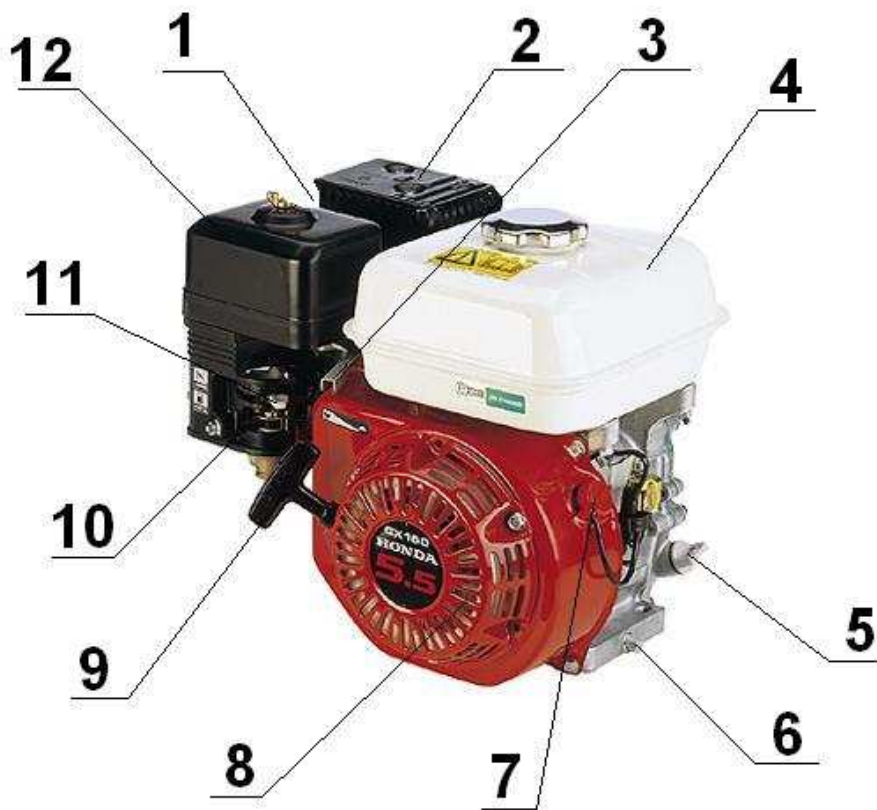


Rys. nr 1

4. Charakterystyka techniczna silnika

Typ zacieraczki	K – 436 B
Typ	- GX 160 – Honda
Zapłon	- Iskrowy
Rozruch	- Ręczny
Paliwo	- Benzyna bezołowiowa

4.1 Ogólny opis silnika



Rys. nr 2

- | | |
|-------------------------------|----------------------------|
| 1. Świeca | 7 Wyłącznik silnika |
| 2. Tłumik | 8. Rozrusznik linkowy |
| 3. Dźwignia przepustnicy | 9. Rączka rozrusznika |
| 4. Zbiornik paliwa | 10. Dźwignia zaworu paliwa |
| 5. Korek wlewu oleju z miarką | 11. Dźwignia ssania |
| 6. Korek spustowy oleju | 12. Filtr powietrza |

Szczegółowe informacje odnośnie obsługi oraz informacji o silniku zawiera załączona dodatkowo instrukcja obsługi silnika wydana przez producenta.

5. Czynności przed uruchomieniem maszyny

- sprawdź stan techniczny zacieraczki,
- sprawdź poziom oleju w silniku,
- uzupełnij paliwo (benzyna bezołowiowa),
- upewnij się czy osłony oraz zabezpieczenia nie zostały uszkodzone lub zdemontowane. W przypadku ich braku lub uszkodzenia nie uruchamiaj maszyny,
- skontroluj stopień zużycia łopatek oraz talerzy, przy dużym zużyciu wymień na nowe,
- sprawdź wszystkie połączenia śrubowe,
- upewnij się czy powierzchnia, na której będzie pracować maszyna jest wolna od „ciał obcych” (patrz instrukcja BHP).

5.1 Stanowisko pracy operatora

Stanowisko pracy operatora znajduje się za maszyną od strony uchwytów sterowniczych. Operator dwiema rękami trzyma uchwyty sterownicze, prowadząc maszynę w kierunku pracy. Dźwignia wyłącznika bezpieczeństwa (poz. 1 rys. nr 3) znajduje się po lewej ręce operatora.

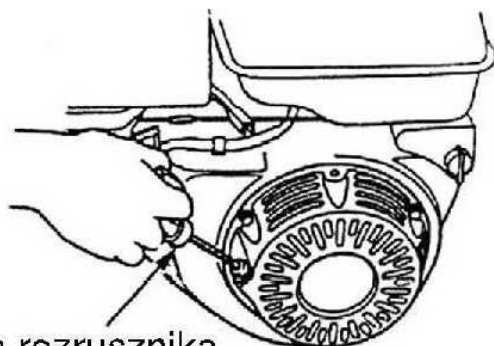


Rys. nr 3

6. Uruchomienie maszyny

Dźwignię (rączkę rozrusznika) gazu należy ustawić w położeniu pośrednim. Następnie pociągnąć zdecydowanie linkę, uruchamiając silnik. Po uruchomieniu silnika należy powrócić z linką do położenia wyjściowego trzymając rączkę linki w dłoni.

Jeżeli silnik jest zimny lub temperatura otoczenia jest zbyt niska należy wyłączyć dźwignię ssania (rys. nr 2 poz. 11) przesuwając ją w lewo po rozgrzaniu silnika dźwignię ssania przesunąć do pozycji wyjściowej.



Rączka rozrusznika

Rys. nr 4

7. Ustawienie robocze łopatek

Czynność tą wykonujemy poprzez pokrętko nastawcze (poz.1 rys. nr 5). Kąt ustawienia łopatek jest zależny od gatunku oraz stopnia twardości zacieranej posadzki.

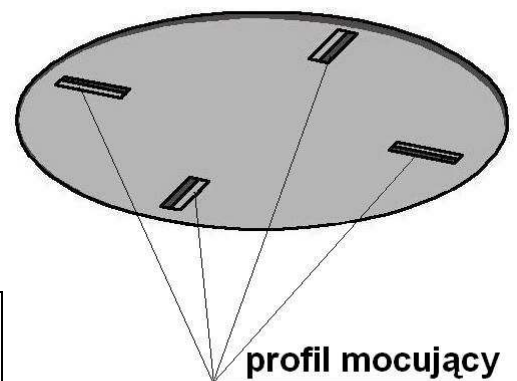


Rys nr 5

8. Montaż talerza zacierającego

Maszynę należy ustawić na talerzu w taki sposób, aby łopatki znalazły się pod profilem mocującym. Następnie pokrętką nastawczą (rys. nr 5 poz. 1) ustawić kąt łopatek zgodnie z wysokością profilu mocującego.

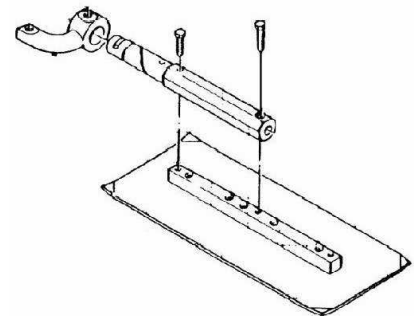
Przed każdorazowym transportem maszyny talerze zacierające należy zdemontować !



Rys. nr 6

9. Wymiana łopatek

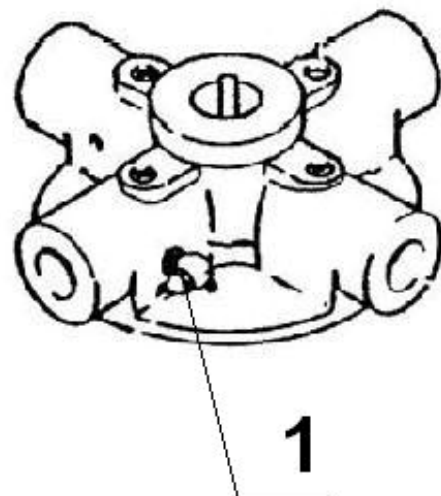
W przypadku zużycia się łopatek należy wymienić je na nowe. Każda z łopatek jest przymocowana dwiema śrubami M6. Przy montażu nowych łopatek należy zwrócić uwagę na stan techniczny śrub (gwint) oraz podkładek sprężystych. Gdy są uszkodzone powinny zostać wymienione na nowe. Duże obciążenie występujące w czasie pracy maszyny może spowodować oderwanie się łopatek zagrażając osobom znajdującym się w pobliżu.



Rys. nr 7

10. Konserwacja krzyżaka

Przed codziennym uruchomieniem maszyny należy przesmarować krzyżak za pomocą tawotnicy (poz. 1 rys. nr 8).



Rys. nr 8

11. Instrukcja obsługi silnika HONDA

WSTĘP

Dziękujemy za dokonanie zakupu silnika Honda. Zależy nam, aby nowy silnik służył Państwu jak najlepiej, a przede wszystkim bezpiecznie. Niniejsza instrukcja obsługi zawiera ważne informacje, dzięki którym będzie to możliwe – prosimy zapoznać się z nimi przed rozpoczęciem użytkowania silnika. W razie napotkania problemu lub jeśli mają Państwo pytania dotyczące silnika prosimy skontaktować się z autoryzowanym dilerem firmy Honda.

Wszystkie informacje w tej instrukcji są oparte na najnowszych informacjach dostępnych w chwili publikacji. Firma Honda Motor Co. Ltd. zastrzega sobie prawo do wprowadzania zmian w dowolnym terminie bez wcześniejszego powiadomienia i bez podejmowania w związku z tym jakichkolwiek zobowiązań. Żadna część niniejszej instrukcji nie może być powielana bez wcześniejszego uzyskania pisemnej zgody.


Niniejsza instrukcja powinna być traktowana jak integralna część silnika i w razie odsprzedaży należy ją przekazać nowemu właścicielowi.

Należy zapoznać się z instrukcjami dołączonymi do urządzenia napędzanego przez ten silnik, które mogą zawierać dodatkowe informacje na temat uruchamiania, wyłączenia, obsługi i regulacji silnika, a także wskazówki dotyczące konserwacji.

Zalecamy również zapoznanie się z warunkami gwarancji, aby w pełni poznać jej zakres, a także obowiązki użytkownika. Książka gwarancyjna opisująca warunki gwarancji jest osobnym dokumentem, który należy nabyć u autoryzowanego dealera Hondy.


WSKAZÓWKI BEZPIECZEŃSTWA

Bezpieczeństwo użytkownika i osób postronnych jest bardzo ważne. W Instrukcji oraz na samym silniku zamieszczono szereg ważnych informacji dotyczących bezpieczeństwa. Należy dokładnie się z nimi zapoznać.

Informacje te ostrzegają o potencjalnych zagrożeniach odniesieniem obrażeń przez użytkownika i inne osoby. Informacje takie poprzedzone są symbolem  i jednym spośród trzech słów kluczowych: NIEBEZPIECZEŃSTWO, OSTRZEŻENIE lub PRZESTROGA.

Znaczenie słów kluczowych:

 **NIEBEZPIECZEŃSTWO** Nieprzestrzeżenie instrukcji spowoduje ŚMIERĆ lub POWAŻNE OBRAŻENIA ciała.

 **OSTRZEŻENIE** Nieprzestrzeżenie instrukcji MOŻE spowodować ŚMIERĆ lub POWAŻNE OBRAŻENIA ciała.

 **PRZESTROGA** Nieprzestrzeżenie instrukcji MOŻE spowodować OBRAŻENIA ciała.

Każda informacja zawiera wskazanie zagrożenia, sytuacji, jaka może wystąpić oraz sposobów uniknięcia lub zmniejszenia ryzyka odniesienia obrażeń.

INFORMACJA O ZAPOBIEGANIU USZKODZENIOM

W tekście występują również Inne ważne Informacje poprzedzone słowem UWAGA.

Słowo to oznacza:

 **UWAGA** Nieprzestrzeżenie instrukcji może spowodować uszkodzenie silnika lub innego mienia.

Celem tej informacji jest uniknięcie uszkodzenia silnika, innego mienia lub zanieczyszczenia środowiska.

3MZ4F611

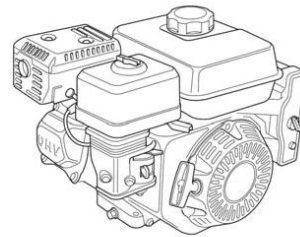
© 2009 Honda Motor Co., Ltd. – All Rights Reserved

HONDA

INSTRUKCJA OBSŁUGI

Tłumaczenie instrukcji oryginalnej

GX120 GX160 GX200



OSTRZEŻENIE

Spaliny wydechowe wytwarzane przez ten produkt zawierają związek chemiczny, uznawane przez Stan Kalifornia jako rakotwórcze i powodujące wady wrodzone oraz inne szkody na zdrowiu.

SPIS TREŚCI

WSTĘP	1
WSKAZÓWKI BEZPIECZEŃSTWA	1
INFORMACJE NA TEMAT BEZPIECZEŃSTWA	2
ROZMIESZCZENIE NAKLEJEK OSTRZEGAWCZYCH	2
ROZMIESZCZENIE CZĘŚCI I ELEMENTÓW STEROWANIA	3
CECHY SZCZEGÓLNE	3
KONTROLA PRZED URUCHOMIENIEM	3
OBSŁUGA	4
ŚRODKI OSTROŻNOŚCI PODCZAS EKSPLOATACJI	4
URUCHAMIANIE SILNIKA	4
ZATRZYMANIE SILNIKA	5
REGULACJA OBROTÓW SILNIKA	6
OBSŁUGA SERWISOWA SILNIKA	6
ZNACZENIE PRAWIDŁOWEJ KONSERWACJI	6
BEZPIECZEŃSTWO EKSPLOATACJI	6
ŚRODKI OSTROŻNOŚCI	6
HARMONOGRAM PRZEGLĄDÓW I KONSERWACJI	7
TANKOWANIE PALIWA	7
Zalecane paliwo	7
OLEJ SILNIKOWY	8
Zalecany olej	8
Kontrola poziomu oleju	8
Wymiana oleju	8
OLEJ W PRZEKŁADNI REDUKCYJNEJ	9
Zalecany olej	9
Kontrola poziomu oleju	9
Wymiana oleju	9
FILTR POWIETRZA	10
Sprawdzenie	10
Czyszczenie	10
OSADNIK	11
ŚWIECA ZAPŁONOWA	11
ŁAPACZ ISKIER (w niektórych wersjach)	12
OBROTOWY JĄŁOWY	12
PRZYDATNE WSKAZÓWKI I SUGESTIE	12
PRZECHOWYWANIE SILNIKA	12
TRANSPORT	13
POSTĘPOWANIE W RAZIE PROBLEMÓW	14
WYMIANA BEZPIECZNIKA (niektóre wersje)	14
INFORMACJE TECHNICZNE	14
Lokalizacja numeru seryjnego	14
Połączenie akumulatora rozrusznika elektrycznego (niektóre wersje)	14
Linka zdalnego sterowania	15
Modyfikacja gaźnika do pracy na dużych wysokościach	15
Informacje dotyczące systemu kontroli emisji spalin	15
Dane techniczne	16
Schematy elektryczne	17
INFORMACJE DLA KLIENTÓW	18

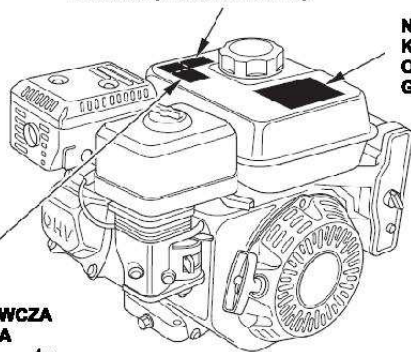
INFORMACJE NA TEMAT BEZPIECZEŃSTWA

- Należy zapoznać się z działaniem wszystkich elementów sterujących oraz dowiedzieć się, w jaki sposób szybko wyłączyć silnik w razie zagrożenia. Należy dopilnować, aby przed przystąpieniem do obsługi urządzenia operator został należycie poinstruowany.
- Nie należy zezwalać dzieciom na obsługę silnika. Nie dopuszczać, by w rejonie pracy silnika znajdowały się dzieci lub zwierzęta domowe.
- Spaliny z silnika zawierają trujący tlenek węgla. Nie należy uruchamiać silnika w miejscach, w których nie jest zapewniona należąca wentylacja, nigdy nie uruchamiać silnika w pomieszczeniach zamkniętych.
- W trakcie pracy silnika układ wydechowy nagrzewa się do bardzo wysokiej temperatury. Nie należy zbliżać pracującego silnika do budynków i innych urządzeń na odległość mniejszą niż 1 metr. Nie należy zbliżać do pracującego silnika materiałów łatwopalnych, a na pracującym silniku nie należy umieszczać żadnych przedmiotów.

ROZMIESZCZENIE NAKLEJEK OSTRZEGAWCZYCH

Naklejki te ostrzegają o zagrożeniu odniesienia poważnych obrażeń. Należy dokładnie zapoznać się z ich treścią. Jeśli naklejka oderwie się lub stanie nieczytelna, należy skontaktować się z dilerem firmy Honda w celu zakupienia nowej naklejki na wymianę.

NAKLEJKA OSTRZEGAWCZA DOTYCZĄCA
TŁUMIKA (w modelu GX120)



NAKLEJKA
OSTRZEGAWCZA

NAKLEJKA OSTRZEGAWCZA DOTYCZĄCA
TŁUMIKA (w modelach GX160 i GX200)

	NAKLEJKA OSTRZEGAWCZA O GORACYM TŁUMIKU	W Unii Europejskiej	Poza Unię Europejską
1		nie załączona	dostarczana z silnikiem
2		dostarczana z silnikiem	naklejona na silniku
3		dostarczana z silnikiem	dostarczana z silnikiem



Benzyna jest wysoce łatwopalna i wybuchowa. Wyłącz i ostudź silnik przed przystąpieniem do tankowania.



Silnik emituje trujący tlenek węgla. Nie uruchamiaj silnika w zamkniętej strefie.



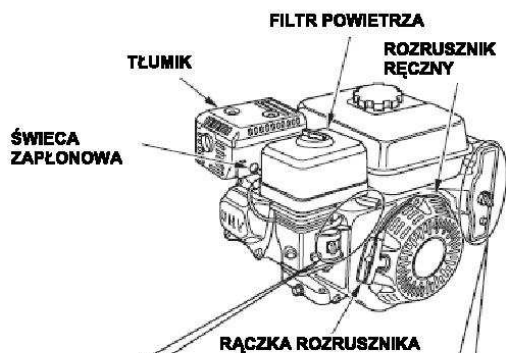
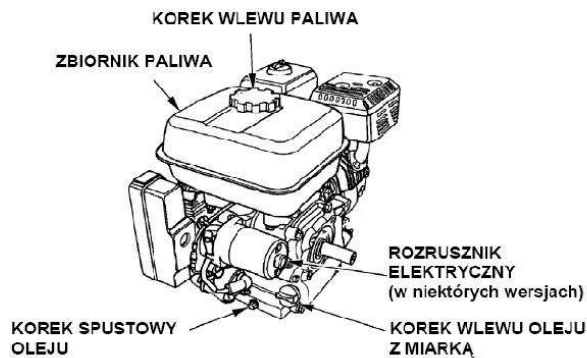
Przed rozpoczęciem pracy przeczytaj instrukcję obsługi.



Gorący tłumik może spowodować poparzenia. Jeśli silnik dopiero co pracował, trzymaj się z dala.

	NAKLEJKA OSTRZEGAWCZA	W Unii Europejskiej	Poza Unię Europejską
1		naklejona na silniku	dostarczana z silnikiem
2		dostarczana z silnikiem	naklejona na silniku
3		dostarczana z silnikiem	dostarczana z silnikiem

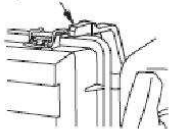
ROZMIESZCZENIE CZĘŚCI I ELEMENTÓW STEROWANIA



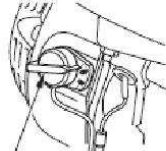
TYPY STEROWANIA SILNIKA



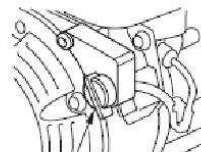
DŹWIGNIA SSANIA (typ z niskim profilem filtra powietrza)



Z WYJĄTKIEM WERSJI Z ROZRUSZNIKIEM ELEKTRYCZNYM



WŁĄCZNIK ZAPŁONU



WŁĄCZNIK ZAPŁONU

WERSJA Z ROZRUSZNIKIEM ELEKTRYCZNYM

WŁĄCZNIK ZAPŁONU



BEZPIECZNIK OBWODU

CECHY SZCZEGÓLNE

SYSTEM OIL ALERT (w niektórych typach)

System Oil Alert ma za zadanie nie dopuścić do uszkodzenia silnika spowodowanego niedostateczną ilością oleju w skrzyni korbowej. Zanim poziom oleju w skrzyni spadnie poniżej bezpiecznego limitu, system Oil Alert automatycznie wyłączy silnik (włącznik zapłonu pozostanie natomiast w pozycji włączenia „ON”).

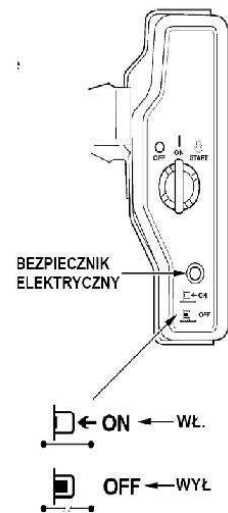
Jeśli silnik zgaśł i nie daje się uruchomić, należy – przed przystąpieniem do poszukiwania usterek – sprawdzić poziom oleju silnikowego.

BEZPIECZNIK OBWODU (w niektórych typach)

Bezpiecznik zabezpiecza obwód ładowania akumulatora. Zwarcie w obwodzie lub odwrotne połączenie biegunów akumulatora spowoduje zadziałanie bezpiecznika.

W takiej sytuacji w bezpieczniku zapali się zielona lampka sygnalizująca przerwanie obwodu. Należy wówczas ustalić przyczynę problemu i wyeliminować ją przed zresetowaniem bezpiecznika.

W celu zresetowania bezpiecznika należy wcisnąć jego przycisk.



KONTROLA PRZED URUCHOMIENIEM

CZY SILNIK JEST GOTOWY DO URUCHOMIENIA?

Ze względów bezpieczeństwa, a także aby zapewnić jak najdłuższą bezawaryjną eksploatację silnika, należy koniecznie sprawdzać jego stan przed każdym uruchomieniem. Przed uruchomieniem silnika wszystkie wykryte nieprawidłowości należy usunąć lub zlicić ich usunięcie autoryzowanemu serwisowi Hondy.

⚠ OSTRZEŻENIE

Nieprawidłowa konserwacja silnika lub niewyeliminowanie usterki przed uruchomieniem może spowodować wadliwe działanie narażające użytkownika na poważne obrażenia lub śmierć.

Przed każdym uruchomieniem należy przeprowadzić kontrolę i wyeliminować wszelkie nieprawidłowości.

Przed rozpoczęciem kontroli należy umieścić silnik w położeniu poziomym i upewnić się, że włącznik zapłonu znajduje się w położeniu „OFF”.

Przed uruchomieniem silnika należy zawsze wykonać następujące czynności kontrolne:

Kontrola ogólnego stanu silnika

1. Sprawdzić, czy na podłożu pod i wokół silnika nie ma śladów wycieku oleju lub paliwa.

2. Usunąć zabrudzenia, zwłaszcza nagromadzone wokół tłumika i rozrusznika.
3. Zwrócić uwagę na ewentualne objawy uszkodzenia.
4. Upewnić się, że wszystkie osłony i pokrywy są zamontowane, a wszystkie nakrętki, śruby i wkręty – dokręcone.

Kontrola silnika

1. Sprawdzić poziom paliwa. Rozpoczęcie pracy z pełnym zbiornikiem paliwa ograniczy lub wyeliminuje częstotliwość przerw na tankowanie.
2. Sprawdzić poziom oleju silnikowego. Praca z niskim poziomem oleju może spowodować trwałe uszkodzenie silnika.

System Oil Alert (w wybranych typach) automatycznie zatrzyma silnik zanim poziom oleju spadnie poniżej bezpiecznej granicy. Aby jednak uniknąć niedogodności związanych z nagłym zatrzymaniem silnika, należy zawsze sprawdzać poziom oleju przed uruchomieniem.

3. Sprawdzić poziom oleju w przekładni redukcyjnej w odpowiednich typach silników. Właściwy poziom oleju ma kluczowe znaczenie dla sprawnego działania i żywotności przekładni.
4. Sprawdzić układ filtra powietrza. Zanieczyszczony wkład filtra powietrza będzie utrudniał przepływ powietrza do gaźnika, wpływając ujemnie na osiagi silnika.
5. Sprawdzić urządzenie napędzane przez ten silnik.

Należy zapoznać się z instrukcjami dostarczonymi z urządzeniem napędzanym przez ten silnik, zwracając uwagę na środki ostrożności i procedury, jakie należy wykonać przed uruchomieniem silnika.

OBSŁUGA

ŚRODKI OSTROŻNOŚCI PODCZAS EKSPLOATACJI

Przed pierwszym uruchomieniem silnika należy zapoznać się z sekcją **INFORMACJE NA TEMAT BEZPIECZEŃSTWA** na str. 2 oraz **KONTROLA PRZED URUCHOMIENIEM** na str.3-4.

Dla własnego bezpieczeństwa nie uruchamiaj silnika w zamkniętych pomieszczeniach, takich jak np. garaż. Spaliny wydechowe silnika zawierają trujący tlenek węgla, który może się nagromadzać i być przyczyną choroby lub nawet śmierci.

⚠ OSTRZEŻENIE

Spaliny wydechowe silnika zawierają trujący tlenek węgla, który może się nagromadzać w zamkniętym pomieszczeniu w niebezpiecznej dla zdrowia ilości. Wdychanie tlenku węgla może spowodować utratę przytomności, a nawet prowadzić do śmierci.

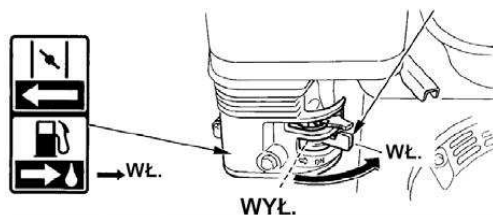
Nigdy nie uruchamiaj silnika w zamkniętych lub nawet częściowo ograniczonych przestrzeniach, gdzie mogą się pojawić osoby trzecie.

Należy zapoznać się z instrukcjami dostarczonymi z urządzeniem napędzanym przez ten silnik, zwracając uwagę na środki ostrożności obowiązujące podczas uruchamiania, wyłączenia i pracy silnika.

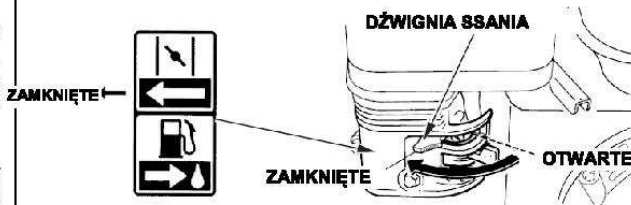
Nie uruchamiaj silnika na zboczach o kącie nachylenia przekraczającym 20°.

URUCHAMIANIE SILNIKA

1. Przesłać dźwignię zaworu paliwa w pozycję ON (WŁ.).
DŹWIGNIA ZAWORU PALIWA



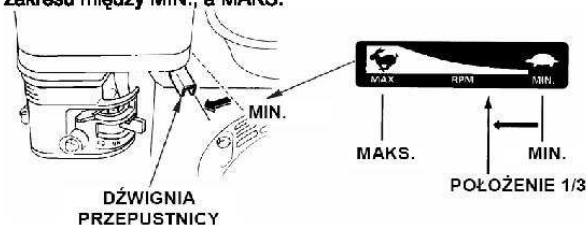
2. Jeśli silnik jest zimny, przesłać dźwignię ssania w położenie ZAMKNIĘTE.



Jeśli silnik niedawno pracował i jest jeszcze ciepły, przesłać dźwignię ssania w położenie OTWARTE.

W niektórych instalacjach silnika zamiast przedstawionej tutaj dźwigni ssania zamontowanej na silniku używany jest element sterujący zamontowany z dala od silnika. Należy zapoznać się z instrukcją dostarczoną przez producenta napędzanego urządzenia.

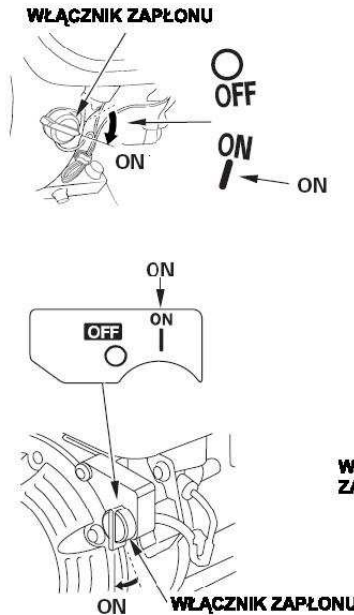
3. Odsunąć dźwignię przepustnicy od położenia MIN. do ok. 1/3 zakresu między MIN., a MAKS.



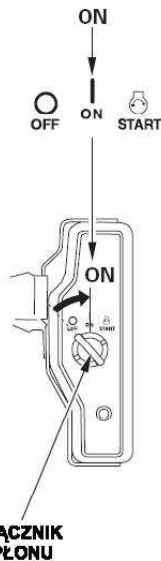
W niektórych instalacjach silnika zamiast przedstawionej tutaj dźwigni ssania zamontowanej na silniku używany jest element sterujący zamontowany z dala od silnika. Należy zapoznać się z instrukcją dostarczoną przez producenta napędzanego urządzenia.

4. Ustawić włącznik zapłonu w pozycję ON (WŁ.).

TYPY SILNIKÓW BEZ ELEKTRYCZNEGO ROZRUSZNIKA



TYPY SILNIKÓW Z ELEKTRYCZNYM ROZRUSZNIKIEM

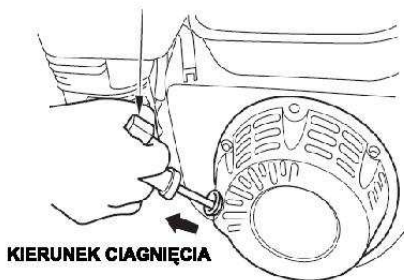


5. Użyć rozrusznika.

RĘCZNY ROZRUSZNIK LINKOWY:

Lekko pociągnąć rączkę rozrusznika, aż do wyczuwalnego oporu, a następnie pociągnąć szybko zdecydowanym ruchem. Delikatnie odwieść rączkę rozrusznika na miejsce.

RĄCZKA ROZRUSZNIKA



UWAGA

Nie należy pozwolić, aby powracająca linka z rączką rozrusznika uderzyła o silnik. Należy delikatnie odwieść rączkę, uważając, by nie uszkodzić rozrusznika.

ROZRUSZNIK ELEKTRYCZNY (w niektórych wersjach):

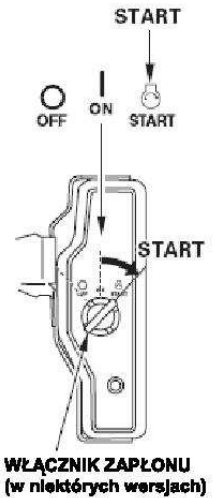
Obrócić kluczyk do położenia START i przytrzymać w tym położeniu dopóki silnik nie odpali.

Jeśli silnik nie zaskoczy w ciągu 5 sekund, zwolnić kluczyk i przed kolejną próbą uruchomienia odczekać co najmniej 10 s.

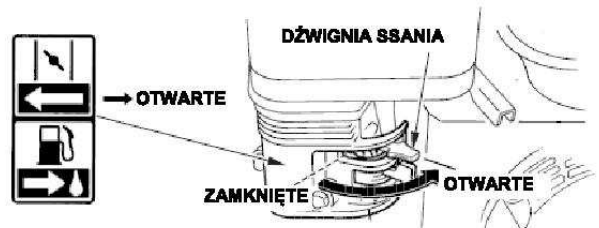
UWAGA

Ciągła praca rozrusznika elektrycznego przez czas przekraczający 5 sekund spowoduje przegrzanie silniczka rozrusznika i może doprowadzić do jego uszkodzenia.

Po uruchomieniu silnika zwolnić kluczyk, pozwalając, aby powrócił do położenia ON (WŁ.)



6. Jeśli dźwignia ssania została przestawiona w położenie ZAMKNIĘTE celem uruchomienia silnika, należy stopniowo, w miarę rozgrzewania silnika, przestawiać ją w położenie OTWARTE.



ZATRZYMANIE SILNIKA

Aby w razie zagrożenia natychmiast zatrzymać silnik, wystarczy przestawić włącznik zapłonu w położenie OFF (WYŁ.). W normalnych warunkach należy postępować wg następującej procedury. Należy zapoznać się z instrukcją dostarczoną przez producenta napędzanego urządzenia.

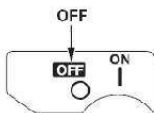
1. Przeszawić dźwignię przepustnicy w położenie MIN.

W niektórych Instalacjach silnika, zamiast przedstawionej tutaj dźwigni przepustnicy zamontowanej na silniku, używany jest element sterujący zamontowany na urządzeniu.



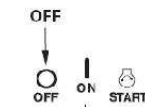
2. Ustawić włącznik zapłonu w pozycji OFF (WYŁ.)

ZA WYJĄTKIEM WERSJI Z ROZRUSZNIKIEM ELEKTRYCZNYM



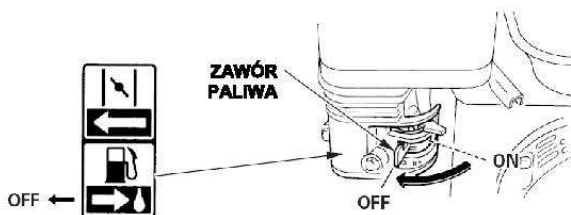
WŁĄCZNIK ZAPŁONU

WERSJE Z ROZRUSZNIKIEM ELEKTRYCZNYM



WŁĄCZNIK ZAPŁONU

3. Przewrócić zawór paliwa w położenie OFF (WYŁ.)



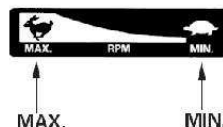
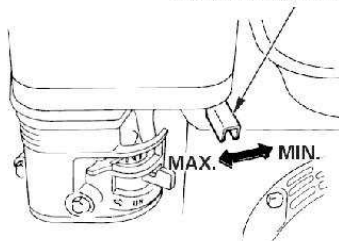
REGULACJA OBROTÓW SILNIKA

Ustawić dźwignię przepustnicy tak, aby uzyskać żądane obroty silnika.

W niektórych instalacjach silnika, zamiast przedstawionej tutaj dźwigni przepustnicy zamontowanej na silniku używany jest element sterujący zamontowany na urządzeniu. Należy zapoznać się z instrukcją dostarczoną przez producenta napędzanego urządzenia.

Informacji o zalecanych obrotach silnika w danej aplikacji należy szukać w instrukcji urządzenia napędzanego przez ten silnik.

DŹWIGNIA PRZEPUSTNICY



OBSŁUGA SERWISOWA SILNIKA

ZNACZENIE PRAWDŁOWEJ KONSERWACJI

Prawidłowa konserwacja jest niezbędnym warunkiem bezpiecznej, ekonomicznej i niezawodnej eksploatacji. Przyczynia się również do ograniczenia emisji zanieczyszczeń.

⚠ OSTRZEŻENIE

Nieprawidłowa konserwacja lub niewyeliminowanie usterki przed uruchomieniem może spowodować wadliwa działanie, narażające użytkownika na poważne obrażenia lub śmierć.

Należy zawsze przestrzegać zamieszczonych w tej instrukcji obsługi zaleceń oraz harmonogramów przeglądów i konserwacji.

Na następnych stronach zamieszczono harmonogram konserwacji, standardowe procedury przeglądów oraz proste procedury konserwacji, wymagające użycia jedynie podstawowych narzędzi ręcznych. Pozostałe czynności serwisowe – trudniejsze bądź wymagające użycia narzędzi specjalnych – najlepiej będzie powierzyć specjalistom, wykwalifikowanym pracownikom serwisu firmy Honda.

Zamieszczony harmonogram konserwacji obowiązuje dla normalnych warunków eksploatacji. Jeśli silnik użytkowany jest w trudnych warunkach, takich jak praca ciągła pod dużym obciążeniem lub w wysokiej temperaturze, bądź eksploatacja w bardzo wilgotnym lub zapyłonym środowisku, należy zwrócić się do serwisu Hondy o zalecenia właściwe dla konkretnych potrzeb i warunków eksploatacji.

Konserwację, wymianę lub naprawę urządzeń i układów kontroli emisji należy powierzać warsztatom korzystającym z części ze świadectwem zgodności z normami EPA (amerykańskiej Agencji Ochrony Środowiska).

BEZPIECZEŃSTWO EKSPLOATACJI

Poniżej przedstawiono niektóre najważniejsze środki ostrożności. Nie ma jednak możliwości ostrzeżenia o wszystkich możliwych zagrożeniach występujących podczas przeprowadzania procedur serwisowych i konserwacji. Decyzja o wykonaniu danego zadania należy wyłącznie do użytkownika.

⚠ OSTRZEŻENIE

Nieprzestrzeganie instrukcji konserwacji oraz niestosowanie środków ostrożności może doprowadzić do poważnych obrażeń lub śmierci.

Należy zawsze przestrzegać zamieszczonych w tej instrukcji obsługi procedur i środków ostrożności.

ŚRODKI OSTROŻNOŚCI

- Przed przystąpieniem do czynności konserwacyjnych lub napraw należy upewnić się, że silnik jest wyłączony. Aby zapobiec przypadkowemu uruchomieniu, należy zdjąć fajkę ze świecy zapłonowej. Dzięki temu wyeliminowanych zostanie kilka potencjalnych zagrożeń:
 - **Zatrucie tlenkiem węgla zawartym w spalinach z silnika.** Silnik należy uruchamiać na zewnątrz, z dala od otwartych okien lub drzwi.
 - **Poparzenia wskutek dotknięcia gorących części.** Przed dotknięciem silnika należy poczekać, aż silnik i układ wydechowy ostygną.
 - **Obrażenia spowodowane przez części ruchome.** Nie należy dotykać silnika bez wyraźnej instrukcji.
- Przed rozpoczęciem pracy należy zapoznać się z instrukcją, zaopatrzyć w niezbędne narzędzia i upewnić się, że osoba wykonująca czynności ma odpowiednio kwalifikacje.
- Aby ograniczyć ryzyko pożaru lub wybuchu, należy zachować ostrożność podczas prac w pobliżu benzyny. Do czyszczenia części należy używać wyłącznie niepalnych rozpuszczalników, a nie benzyny. Nie należy zbliżać papierosów, źródeł iskier i płomieni do części mających kontakt z paliwem.

Należy pamiętać, że autoryzowane serwisy Honda najlepiej znają specyfikę silnika oraz posiadają wyposażenie niezbędne do jego konserwacji i napraw.

Aby mieć gwarancję najwyższej jakości i niezawodności, należy do napraw i wymiany używać wyłącznie nowych, oryginalnych części zamiennych Honda lub części im równoważnych jakościowo.

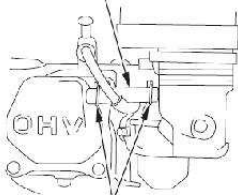
HARMONOGRAM PRZEGLĄDÓW I KONSERWACJI

STANDARDOWA CZĘSTOTLIWOŚĆ (3) Wykonywać co wskazaną liczbę miesięcy lub co wskazaną liczbę godzin pracy, zależnie co nastąpi pierwsze.	Każde użycie	1 m-c lub 20 h	Co 3 m-ce lub 50 h	Co 6 m-cy lub 100h	Co rok lub 300h
Olej silnikowy	Sprawdzenie poziomu	o			
	Wymiana		o	o	
Olej w przekładni redukcyjnej	Sprawdzenie poziomu	o			
	Wymiana		o	o	
Filtr powietrza	Sprawdzenie	o			
	Czyszczenie		o (1)	o * (1)	
	Wymiana				o **
Osadnik	Czyszczenie			o	
Świeca zapłonowa	Sprawdzenie - regulacja			o	
	Wymiana				o
Łapacz iskier	Czyszczenie			o (4)	
Obroty jałowe	Sprawdzenie - regulacja				o (2)
Luz zaworowy	Sprawdzenie - regulacja				o (2)
Komora spalania	Czyszczenie	Po każdym 500 godz. (2)			
Zbiornik i filtr paliwa	Czyszczenie			o (2)	
Przewody paliwowe	Sprawdzenie	Co 2 lata (w razie potrzeby wymienić) (2)			

- * Tylko typy silnika z wewnętrznym odpowietrznikiem gaźnika i podwójnym wkładem.
- Typ cyklonowy: co 6 miesięcy lub 150 godzin.

WERSJA Z GAŹNIKIEM Z WEWNĘTRZNYM ODPOWIEZRNIKIEM

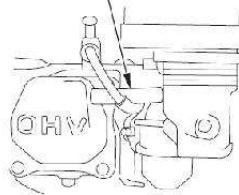
RURKA ODPOWIEZRZAJĄCA



OBEJMA RURY

WERSJA STANDARDOWA

RURKA ODPOWIEZRZAJĄCA



- ** Wymienić tylko papierowy element wkładu filtra powietrza.
- Typ cyklonowy: co 2 lata lub 600 godzin.

(1) W obszarach silnie zapylnych wymagana jest częstsza obsługa serwisowa.

(2) Obsługa tych elementów wymaga znajomości Instrukcji serwisowej i powinna zostać wykonana przez pracowników autoryzowanego serwisu Honda.

(3) W przypadku zastosowań komercyjnych należy zapisywać liczbę przepracowanych godzin, aby zachować właściwe terminy przeglądów i konserwacji.

(4) W Europie i innych krajach, w których dyrektywa maszynowa 2006/42/EC ma moc prawną, ta czynność powinna być wykonywana przez autoryzowany serwis.

Nieprzestrzeganie powyższego harmonogramu może doprowadzić do uszkodzeń silnika nie objętych gwarancją.

TANKOWANIE PALIWA

Zalecane paliwo

Bezołowiowa benzyna samochodowa o liczbie oktanowej 95.

Ten silnik jest przystosowany do zasilania benzyną bezołowiową o odpowiedniej zawartości oktanów (patrz powyżej).

Tankuj w dobrze wentylowanym miejscu, przy zgaszonym silniku. Jeśli silnik dopiero co pracował, najpierw pozwól mu ostygnąć. Nigdy nie tankuj wewnątrz pomieszczenia, gdzie opary paliwa mogą się zapalić od płomieni lub iskry.

Możesz stosować benzynę bezołowiową zawierającą nie więcej niż 10% etanolu (E10) lub 5% metanolu objętościowo. Dodatkowo, przy stosowaniu metanolu należy również dodawać składniki opóźniające korozję. Zastosowanie paliwa o większej niż wskazana zawartości etanolu lub metanolu spowoduje utrudnienia przy uruchomianiu i/lub pracy. Może ponadto spowodować uszkodzenia metalowych, gumowych lub plastikowych elementów systemu paliwowego. Uszkodzenia silnika oraz problemy w działaniu spowodowane użyciem paliwa o zawartości etanolu lub metanolu większej niż wskazana w instrukcji nie podlegają bezpłatnym naprawom w okresie gwarancyjnym.

Jeśli urządzenie napędzane tym silnikiem będzie rzadko lub sporadycznie użytkowane, prosimy zapoznać się z częścią Instrukcji dotyczącą paliwa w rozdziale PRZECHOWYWANIE SILNIKA, w celu uzyskania dodatkowych informacji na temat procesu pogarszania się paliwa.

Nigdy nie stosuj przestarzałej lub zanieczyszczonej benzyny, ani mieszanek olejowo-benzynowych. Unikaj sytuacji, w których brud lub woda mogłyby się przedostać do zbiornika paliwa.

▲ OSTRZEŻENIE

Benzyna jest wysoce łatwopalna i wybuchowa, a nieprawidłowe obchodzenie się z paliwem podczas tankowania może doprowadzić do poparzeń lub innych poważnych obrażeń.

- Wyłącz silnik i nie zbliżaj do niego źródeł ciepła, iskier lub płomieni.
- Tankuj wyłącznie na zewnątrz.
- Rozlane paliwo należy natychmiast wycierać.

UWAGA

Paliwo może uszkodzić lakier i niektóre rodzaje tworzyw sztucznych. Podczas tankowania należy uważać, aby nie rozlać paliwa. Uszkodzenia spowodowane przez rozlane paliwo nie podlegają bezpłatnym naprawom w okresie gwarancyjnym.

- Umieścić wyłączony silnik na równej powierzchni, odkręcić korek paliwa i sprawdzić poziom paliwa. Jeśli poziom paliwa jest niski, wlać paliwo do zbiornika.
- Napełnić zbiornik do krawędzi wyznaczającej maksymalny poziom paliwa. Nie przepelniać zbiornika. Przed uruchomieniem wytrzeć ewentualne rozlane paliwo.



Należy tankować ostrożnie, aby uniknąć rozlania paliwa. Nie należy napełniać zbiornika „pod korek”. W zależności od warunków eksploatacji konieczne może być obniżenie poziomu paliwa. Po zatankowaniu należy mocno dokręcić korek wlewu zbiornika paliwa.

Nie wolno zbliżać paliwa do urządzeń z „wiecznymi płomykami”, grillów, urządzeń elektrycznych, narzędzi elektromechanicznych itp.

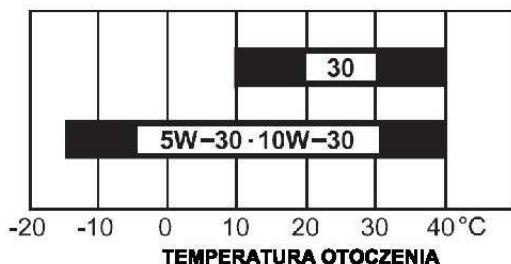
Rozlane paliwo stanowi nie tylko zagrożenie pożarowe, powoduje również degradację środowiska naturalnego. Rozlane paliwo należy natychmiast wytrzeć.

OLEJ SILNIKOWY

Olej stanowi jeden z głównych czynników wpływających na osiągi i trwałość silnika. Należy używać oleju do 4-suwowych silników samochodowych.

Zalecany olej

Należy używać oleju do silników 4-suwowych, spełniającego co najmniej wymogi jakościowe API SJ lub wyższe (lub równoważne). Należy zawsze sprawdzać, czy na opakowaniu oleju znajduje się oznaczenie klasy jakości SJ lub wyższe (lub równoważne).



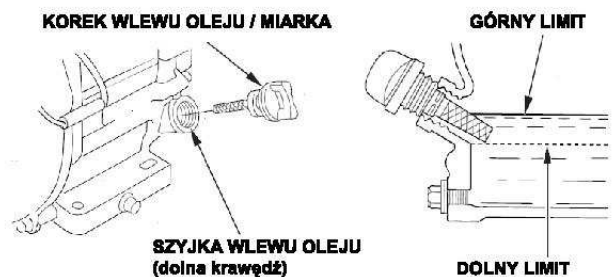
Olej SAE 10W-30 jest zalecany do większości zastosowań. Oleje o innej lepkości niż pokazana w powyższej tabeli mogą być stosowane, gdy średnia temperatura na obszarze użytkowania silnika mieści się we wskazanym przedziale.

Kontrola poziomu oleju

Poziom oleju należy sprawdzać gdy silnik jest wyłączony i umieszczony na równej nawierzchni.

- 1) Wykręcić korek wlewu oleju z miarką i wytrzeć miarkę do czysta.
- 2) Włożyć korek z miarką w szyjkę wlewu oleju, w sposób przedstawiony na ilustracji, ale nie wkręcać korka. Następnie wyjąć korek z miarką i odczytać poziom oleju.
- 3) Jeśli poziom oleju znajduje się w pobliżu lub poniżej znacznika minimalnego poziomu, należy dolać zalecanego oleju do znacznika górnego limitu (dolnej krawędzi szyjki wlewu). Nie należy przepelniać miski olejowej.

- 4) Wkręcić z powrotem korek wlewu oleju.



UWAGA

Uruchamianie silnika przy niskim poziomie oleju może spowodować uszkodzenie silnika. Takie uszkodzenia nie podlegają bezpłatnej naprawie w okresie gwarancyjnym.

System Oil Alert® (w niektórych wersjach) automatycznie zatrzyma silnik zanim poziom oleju spadnie poniżej bezpiecznego limitu. Aby jednak uniknąć niedogodności związanych z nagłym zatrzymaniem silnika należy zawsze sprawdzać poziom oleju przed uruchomieniem.

Wymiana oleju

Zużyty olej należy zlać gdy silnik jest jeszcze ciepły. Ciepły olej spłynie szybko i całkowicie z silnika.

- 1) Umieścić pod silnikiem odpowiedni pojemnik na zużyty olej, a następnie wykręcić korek wlewu oleju z miarką oraz śrubę spustową i podkładkę.
- 2) Poczekać aż spłynie cały zużyty olej, a następnie z powrotem wkręcić śrubę spustową, zakładając nową podkładkę. Śrubę spustową oleju należy dokręcić mocno i dokładnie. Przetworzony olej silnikowy należy zutylizować w sposób przyjazny dla środowiska naturalnego. Zalecamy zabranie zużytego oleju w przeznaczonym do tego celu pojemniku do lokalnej stacji utylizacji. Nie wyrzucaj go do śmieci, nie wylewaj do gruntu, ani do kanalizacji.
- 3) Ustawić silnik w pozycji poziomej i napełnić zalecanym olejem silnikowym do poziomu górnego znacznika (dolna krawędź szyjki wlewu oleju) na miarce poziomu oleju.

UWAGA

Uruchamianie silnika przy niskim poziomie oleju może spowodować uszkodzenie silnika. Takie uszkodzenia nie podlegają bezpłatnej naprawie w okresie gwarancyjnym.

System Oil Alert® (w niektórych wersjach) automatycznie zatrzyma silnik zanim poziom oleju spadnie poniżej bezpiecznego limitu. Aby jednak uniknąć niedogodności związanych z nagłym zatrzymaniem silnika należy zawsze sprawdzać poziom oleju przed uruchomieniem.

- 4) Włożyć korek wlewu oleju w szyjkę wlewu oleju i dokładnie dokręcić.



OLEJ W PRZEKŁADNI REDUKCYJNEJ

(w niektórych wersjach)

Zalecany olej

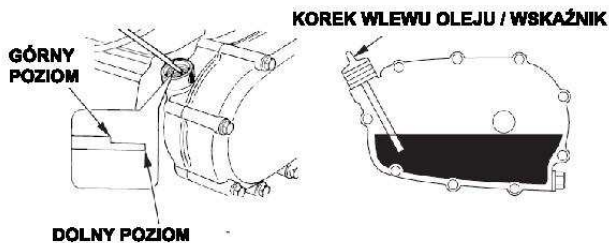
Do przekładni redukcyjnej zalecany jest taki sam olej jak do silnika (patrz str. 8).

Kontrola poziomu oleju

Poziom oleju w przekładni redukcyjnej należy sprawdzać gdy silnik jest wyłączony i ustawiony na równej powierzchni.

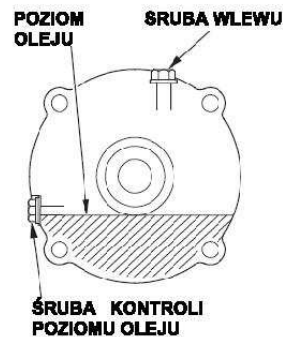
Przekładnia redukcyjna 2:1 ze sprzęgłem odśrodkowym

1. Wykręcić korek wlewu oleju / wskaźnik poziomu i wytrzeć go do czysta.
2. Włożyć i wyjąć korek ze wskaźnikiem bez wkręcania w otwór wlewu. Sprawdzić wskazanie poziomu oleju na wskaźniku.
3. W razie stwierdzenia niskiego poziomu oleju należy dolać zalecanego oleju do znacznika górnego limitu na wskaźniku.
4. Dokładnie wkręcić korek wlewu oleju / wskaźnik.



Przekładnia redukcyjna 6:1

1. Wykręcić śrubę kontroli poziomu oleju, zdjąć podkładkę i sprawdzić, czy poziom oleju sięga do krawędzi otworu śruby.
2. Jeśli poziom oleju znajduje się poniżej otworu śruby kontrolnej, wykręcić śrubę wlewu oleju i zdjąć podkładkę. Dolewać zalecanego oleju (patrz str. 8), dopóki nie zacznie wypływać z otworu śruby kontrolnej.
3. Założyć podkładki i wkręcić śrubę kontrolną oraz śrubę wlewu. Dokręcić je mocno i dokładnie.



Wymiana oleju

Przekładnia redukcyjna 2:1 ze sprzęgłem odśrodkowym

Zużyty olej należy zlewać gdy silnik jest jeszcze ciepły. Ciepły olej spłynie szybko i całkowicie.

1. Umieścić pod przekładnią redukcyjną odpowiedni pojemnik na zużyty olej, a następnie wykręcić korek wlewu / wskaźnik poziomu, następnie śrubę spustową i podkładkę.
2. Poczekać, aż spłynie cały zużyty olej, a następnie z powrotem wkręcić śrubę spustową oleju, zakładając nową podkładkę. Mocno i dokładnie dokręcić śrubę spustową.

Przepracowany olej silnikowy należy zutylizować w sposób przyjazny dla środowiska naturalnego. Zalecamy zabranie zużytego oleju w przeznaczonym do tego celu pojemniku do lokalnej stacji utylizacji. Nie wyrzucaj go do śmieci, nie wylewaj do gruntu, ani do kanalizacji.

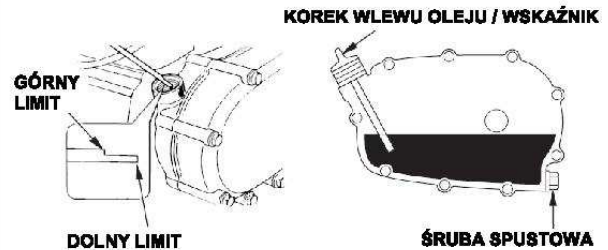
3. Ustawić silnik poziomo i wlewać zalecany olej dopóki jego poziom nie osiągnie znaku górnego poziomu na wskaźniku. Aby sprawdzić poziom oleju, należy włożyć i wyjąć wskaźnik nie wkręcając go do otworu wlewowego.

Ilość oleju w przekładni: 0,50 litra.

UWAGA

Uruchamianie silnika przy niskim poziomie oleju w przekładni redukcyjnej może spowodować uszkodzenie przekładni.

4. Mocno wkręcić korek wlewu oleju / wskaźnik.



Przekładnia redukcyjna 6:1

Zużyty olej należy zlewać gdy silnik jest jeszcze ciepły. Ciepły olej spłynie szybko i całkowicie.

1. Umieścić pod przekładnią redukcyjną odpowiedni pojemnik na zużyty olej, a następnie wykręcić śrubę wlewu, śrubę kontroli poziomu oleju i podkładki.
2. Zlać cały zużyty olej do pojemnika przechylając silnik na stronę otworu kontrolnego poziomu oleju.

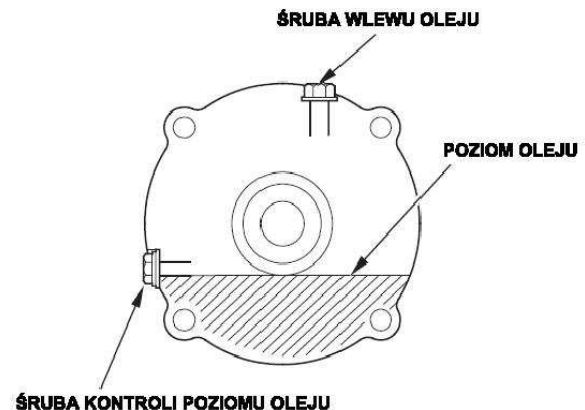
Przepracowany olej silnikowy należy zutylizować w sposób przyjazny dla środowiska naturalnego. Zalecamy zabranie zużytego oleju w przeznaczonym do tego celu pojemniku do lokalnej stacji utylizacji. Nie wyrzucaj go do śmieci, nie wylewaj do gruntu, ani do kanalizacji.

3. Ustawić silnik poziomo i dolewać zalecanego oleju (patrz str. 8) dopóki nie zacznie wypływać z otworu śruby kontrolnej.

UWAGA

Uruchamianie silnika przy niskim poziomie oleju w przekładni redukcyjnej może spowodować uszkodzenie przekładni.

4. Zainstalować z powrotem śrubę kontrolną poziomu oleju, śrubę wlewu i nowe podkładki i mocno je dokręcić.



FILTR POWIETRZA

Zanieczyszczony filtr powietrza będzie utrudniał przepływ powietrza do gaźnika, ujemnie wpływając na osłagi silnika. Jeśli silnik jest eksploatowany w silnie zapyłonych miejscach, należy czyścić filtr powietrza częściej niż jest to wskazane w HARMONOGRAMIE PRZEGLĄDÓW I KONSERWACJI.

UWAGA

Użytkowanie silnika bez lub z uszkodzonym filtrem powietrza, umożliwi przedostanie się zanieczyszczeń do wnętrza silnika i spowoduje jego przedwczesne zużycie. Tego typu uszkodzenia nie podlegają bezpłatnym naprawom w okresie gwarancyjnym.

Sprawdzenie

Należy zdjąć pokrywę filtra powietrza i sprawdzić wkłady filtra. Zanieczyszczone wkłady filtra należy oczyścić lub wymienić. Uszkodzone wkłady filtra należy zawsze wymieniać. W przypadku filtrów w kapieli olejowej należy sprawdzać także poziom oleju.

Instrukcje dotyczące filtrów właściwych dla poszczególnych typów silników zamieszczono na stronach 10-11.

Czyszczenie

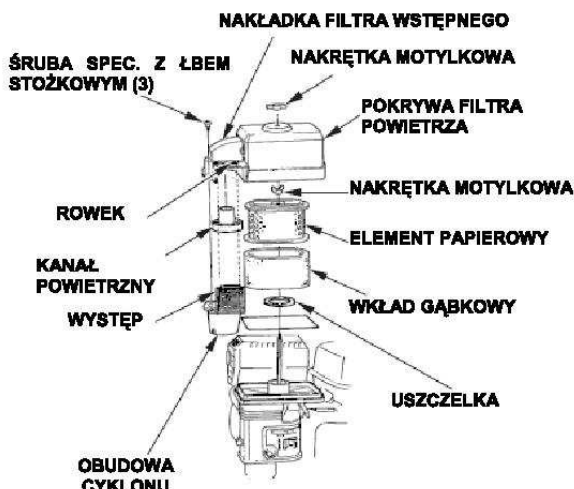
Typ z dwoma wkładami

1. Odkręcić nakrętkę motylkową z pokrywy filtra powietrza i zdjąć pokrywę.
2. Odkręcić nakrętkę motylkową filtra i wyjąć filtr.
3. Wyjąć wkład gąbkowy z elementu papierowego.
4. Obejrzeć oba wkłady i wymienić je jeśli są uszkodzone. Wkład papierowy należy wymieniać w terminach podanych w harmonogramie.

WERSJA STANDARDOWA Z DWOMA WKŁADAMI FILTRA



WERSJA CYKLONOWA Z DWOMA WKŁADAMI FILTRA



5. Jeśli wkłady filtra będą używane ponownie, należy je oczyścić.

Element papierowy: kilkakrotnie uderzyć wkładem o twardą powierzchnię, aby usunąć kurz lub przedmuchać wkład od wewnątrz sprężonym powietrzem [nie przekraczać ciśnienia 207 kPa]. Nigdy nie należy podejmować prób wyczesywania kurzu szczotką, spowoduje to wciśnięcie kurzu między włókna.

Wkład gąbkowy: należy wymyć wkład w ciepłej wodzie z mydłami, wypłukać i pozostawić do całkowitego wyschnięcia. Można również oczyścić wkład w niepalnym rozpuszczalniku i pozostawić do wyschnięcia. Następnie zanurzyć wkład w czystym oleju silnikowym i wycisnąć nadmiar oleju. Jeśli w gąbce zostanie za dużo oleju, silnik będzie dymił po uruchomieniu.

6. TYLKO W TYPIE CYKLONOWYM: Wykręcić 3 śruby z łbem stożkowym z nakładki filtra wstępnego, a następnie wymontować obudowę cyklonu i kanał powietrzny. Umyć części wodą, dokładnie osuszyć i zamontować z powrotem.

Należy upewnić się, że kanał powietrzny jest zmontowany w sposób przedstawiony na ilustracji.

Zamontować obudowę cyklonu w taki sposób, aby występ wlotu powietrza pasował do rowka w nakładce filtra wstępnego.

7. Wilgotną szmatką wytrzeć brud z wnętrza podstawy oraz pokrywy filtra powietrza. Należy uważać, aby zanieczyszczenia nie dostały się do kanału powietrznego prowadzącego do gaźnika.
8. Umieścić wkład gąbkowy na elemencie papierowym i ponownie zainstalować złożony filtr powietrza. Należy koniecznie umieścić uszczelkę pod filtrem. Mocno dokręcić nakrętkę motylkową filtra powietrza.

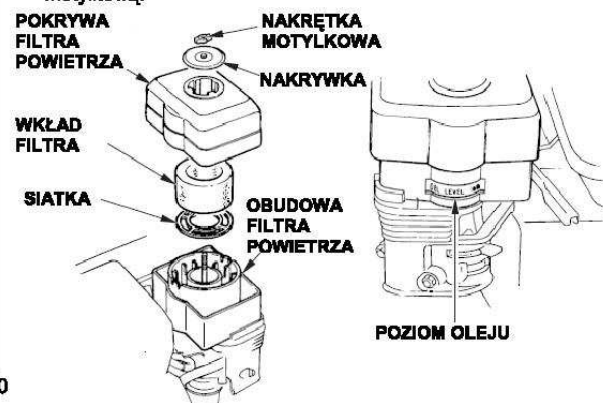
9. Założyć pokrywę filtra powietrza i mocno dokręcić nakrętkę motylkową pokrywy.

Typ z kapielą olejową

1. Wykręcić nakrętkę motylkową, zdjąć nakładkę i pokrywę filtra powietrza.
2. Wyjąć wkład filtra z pokrywy. Umyć pokrywę i wkład filtra ciepłą wodą z mydłem, wypłukać i pozostawić do całkowitego wyschnięcia. Wkład można również oczyścić w niepalnym rozpuszczalniku i pozostawić do wyschnięcia.
3. Zanurzyć wkład w czystym oleju silnikowym, a następnie wycisnąć nadmiar oleju. Jeśli w gąbce zostanie za dużo oleju, silnik po uruchomieniu będzie dymił.
4. Usunąć zużyty olej z obudowy filtra, wypłukać wszelkie nagromadzone zanieczyszczenia niepalnym rozpuszczalnikiem i wysuszyć obudowę.
5. Napemnić obudowę filtra do znaku OIL LEVEL (POZIOM OLEJU) zalecanym olejem (takim samym jak do silnika).

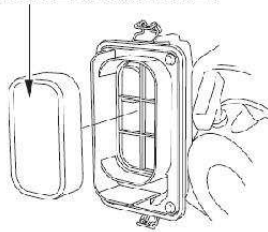
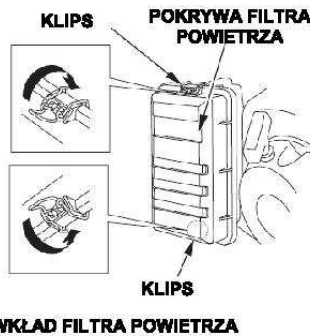
Objętość oleju: 60 cm³

6. Zamontować filtr powietrza i mocno dokręcić nakrętkę motylkową.



Typ z niskim profilem

1. Odpiąć klipsy mocujące pokrywę filtra powietrza, zdjęć pokrywę filtra powietrza i wyjąć wkład filtra.
2. Umyć wkład w roztworze domowego detergentu i ciepłej wody, dokładnie wycisnąć lub też umyć w niepalnym rozpuszczalniku. Pozwolić dokładnie wyschnąć wkładowi.
3. Zanurzyć wkład filtra w czystym oleju silnikowym, a następnie wycisnąć nadmiar oleju. Jeśli we wkładzie pozostanie zbyt dużo oleju, silnik będzie dymił przy uruchomieniu.
4. Zamontować z powrotem wkład filtra i pokrywę filtra powietrza.



WKŁAD FILTRA POWIETRZA

OSADNIK

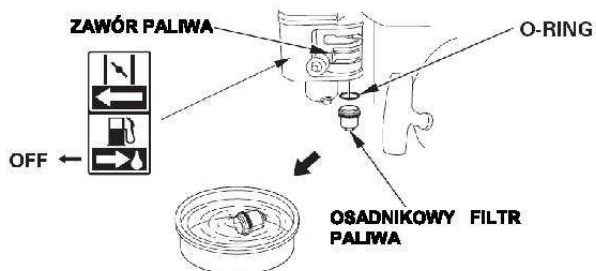
Czyszczenie

⚠ OSTRZEŻENIE

Benzyna jest wysoce łatwopalna i wybuchowa, a nieprawidłowe obchodzenie się z paliwem podczas tankowania może doprowadzić do poparzeń lub innych poważnych obrażeń.

- Wyłączyć silnik i nie zbliżać do niego źródeł ciepła, iskier lub płomieni.
- Tankuj wyłącznie na zewnątrz.
- Rozlane paliwo należy natychmiast wycierać.

1. Zamknąć zawór paliwa (pozycja OFF), następnie odkręcić osadnikowy filtr paliwa i O-ring.
2. Wypłukać osadnik w niepalnym rozpuszczalniku i dokładnie wysuszyć.



3. Umieścić O-ring w zaworze paliwa i zainstalować osadnikowy filtr paliwa. Dokładnie dokręcić osadnik.

4. Otworzyć zawór paliwa i sprawdzić, czy nie ma wycieków paliwa. W razie stwierdzenia wycieku, należy wymienić O-ring.

ŚWIECA ZAPŁONOWA

Zalecane świece zapłonowe: BPR6ES (NGK)
W20EPR-U (DENSO)

Zalecane świece zapłonowe są przystosowane do typowego zakresu temperatur, występującego podczas eksploatacji silnika.

UWAGA

Zastosowanie niewłaściwej świcy zapłonowej może spowodować trwałe uszkodzenie silnika.

Warunkiem prawidłowej pracy silnika i dobrych osiągnięć jest prawidłowe wyregulowanie szczeliny między elektrodami świcy zapłonowej oraz brak nagaru na świcy.

1. Zdjąć fajkę świcy zapłonowej i usunąć zanieczyszczenia z gniazda świcy zapłonowej.



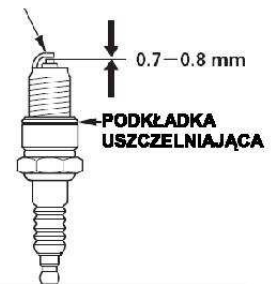
2. Wykręcić świecę zapłonową przy pomocy klucza do śwec o rozmiarze 21 mm.

3. Sprawdzić świecę zapłonową. Wymienić świecę na nową jeśli jest uszkodzona, silnie zanieczyszczona lub jeśli podkładka jest w złym stanie, a także gdy elektroda jest zużyta.

FAJKA ŚWIECY ZAPŁONOWEJ

BOCZNA ELEKTRODA

4. Zmierzyć szczelinę między elektrodami za pomocą szczylinomierza. W razie potrzeby skorygować szczelinę, ostrożnie przyszlifuj boczna elektrodę. Szczelina powinna wynosić 0,70 – 0,80 mm.



5. Ostrożnie ręcznie osadzić świecę, aby uniknąć przekręcenia gwintu.
6. Po osadzeniu świcy, dokręcić ją kluczem 21 mm w celu docięnięcia podkładki.
7. Jeśli montowana jest nowa świeca, należy po osadzeniu w gnieździe dokręcić ją kluczem o 1/2 obrotu, aby docisnąć podkładkę.
8. Jeśli ponownie instalowana jest używana świeca, po osadzeniu w gnieździe należy dokręcić ją o 1/8 – 1/4 obrotu w celu docięnięcia podkładki.

UWAGA

Niedokładne dokręcenie świcy zapłonowej może doprowadzić do przegrzania i uszkodzenia silnika. Zbyt mocne dokręcenie świcy może spowodować uszkodzenie gwintu na głowicy cylindra.

9. Założyć fajkę świcy zapłonowej na świecę.

ŁAPACZ ISKIER (w niektórych wersjach)

W Europie i innych krajach, w których dyrektywa maszynowa 2006/42/EC ma moc prawną, ta czynność powinna być wykonywana przez autoryzowany serwis.

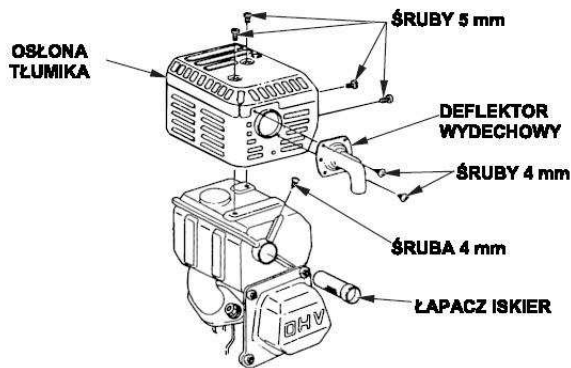
Łapacz iskier może być częścią standardową lub opcjonalną, w zależności od typu silnika. W niektórych krajach i regionach używanie silnika bez łapacza iskier jest niedozwolone. Należy zapoznać się z lokalnymi przepisami. Łapacz iskier można zakupić u autoryzowanych dilerów i w serwisach Hondy.

W celu zapewnienia skuteczności łapacza iskier, należy przeprowadzać jego konserwację co 100 motogodzin.

Jeśli silnik dopiero co pracował, tłumik będzie gorący. Przed przystąpieniem do czynności serwisowych przy łapaczu iskier, należy poczekać, aż tłumik ostygnie.

Demontaż łapacza iskier

1. Wykręcić dwie śruby 4 mm z deflektora wydechowego i zdemontować deflektor (w niektórych wersjach).
2. Wykręcić cztery śruby 5 mm z osłony tłumika i zdjąć osłonę.
3. Wykręcić śrubę 4 mm z łapacza iskier i zdemontować łapacz z tłumika.



Czyszczenie i kontrola łapacza iskier

1. Usunąć nagar z siatki łapacza iskier za pomocą szczotki. Należy uważać, aby nie uszkodzić siatki łapacza. Wymień łapacz na nowy jeśli siatka jest popękana lub dziurawa.
2. Zamontować łapacz iskier, osłonę tłumika oraz deflektor wydechowy w kolejności odwrotnej do demontażu.



OBROTY JAŁOWE

Regulacja

1. Uruchomić silnik na zewnątrz i pozwolić rozgrzać mu się do normalnej temperatury pracy.
2. Przesłać dźwignię przepustnicy w położenie minimum.
3. Przekręcać śrubę kontrolującą przepustnicy do momentu uzyskania standardowych obrotów jałowych.



Standardowe obroty jałowe: 1400⁺²⁰⁰-150 obr/min.

PRZYDATNE WSKAZÓWKI I SUGESTIE

PRZECHOWYWANIE SILNIKA

Przygotowanie do przechowywania

Właściwe przygotowanie do przechowywania jest warunkiem zachowania sprawności i estetyki silnika. Poniższe zalecenia pomogą w zabezpieczeniu silnika przed korozją oraz ułatwią jego uruchomienie po dłuższym magazynowaniu.

Czyszczenie

Jeśli silnik przed chwilą pracował, należy odczekać co najmniej pół godziny przed przystąpieniem do czyszczenia. Należy oczyścić wszystkie powierzchnie zewnętrzne, wykonać zaprawki w miejscach z uszkodzoną farbą, a wszelkie inne miejsca narażone na korozję pokryć cienką warstewką oleju.

UWAGA

Użycie węża ogrodowego lub myjki ciśnieniowej może spowodować przedostanie się wody do filtra powietrza lub tłumika. Woda w filtrze powietrza spowoduje nasiąknięcie filtra, zaś woda, która przesiąknie przez filtr i dostanie się do cylindra, spowoduje uszkodzenie silnika.

Paliwo

UWAGA

W zależności od obszaru, na którym użytkowany jest silnik, składniki benzyny mogą szybko utleniać się i ulegać pogorszeniu. Proces ten może wystąpić już po czasie tak krótkim, jak 30 dni, a stosowanie takiego paliwa może być przyczyną uszkodzeń gaźnika i/lub systemu paliwowego silnika. Prosimy skontaktować się z najbliższym punktem serwisowym w celu uzyskania zaleceń dotyczących lokalnych warunków przechowywania paliwa.

Benzyna z czasem utlenia się, a jej jakość ulega pogorszeniu. Zanieczyszczona benzyna spowoduje utrudnienia przy uruchamianiu silnika i pozostawi lepkie osady w układzie paliwowym. Jeśli benzyna w silniku zestarzeje się w czasie przechowywania, konieczna może być naprawa lub wymiana gaźnika i innych elementów układu paliwowego.

Długość pozostawiania benzyny w zbiorniku paliwa i gaźniku, zanim zaczniesz powodować problemy eksploatacyjne, zależy od takich czynników jak gatunek benzyny, temperatura przechowywania oraz od tego czy zbiornik był napełniony całkowicie czy częściowo. Powietrze znajdujące się w częściowo napełnionym zbiorniku przyspiesza proces pogarszania jakości benzyny. Również bardzo wysoka temperatura przechowywania sprzyja pogorszeniu jakości paliwa. Problemy z paliwem mogą się pojawić już po kilku miesiącach od napełnienia zbiornika lub nawet szybciej, jeśli benzyna wiana do zbiornika nie była świeża.

Uszkodzenia systemu paliwowego lub pogorszenie osiągnięć silnika spowodowane nieprawidłowym przygotowaniem silnika do przechowywania nie podlegają bezpłatnym naprawom w okresie gwarancyjnym.

Okres przechowywania paliwa bez narażenia na szybki proces pogorszenia jego składników, może zostać wydłużony poprzez dodanie specjalnego stabilizatora, mającego na celu opóźnienie procesów starzenia się benzyny. Problemów spowodowanych procesami pogarszania się paliwa w trakcie magazynowania można również uniknąć poprzez wcześniejsze opróżnienie zbiornika paliwa i gaźnika.

Dodawanie stabilizatora benzyny w celu wydłużenia okresu przechowywania paliwa.

Jeśli do paliwa będziesz dodawać stabilizator, napełnij całkowicie zbiornik świeżą benzyną. Jeśli zbiornik zostanie napełniony tylko częściowo, powietrze znajdujące się w zbiorniku będzie przyspieszać proces pogarszania się paliwa w trakcie przechowywania. Jeśli przechowujesz kanister z benzyną w celach bieżącego tankowania, upewnij się również, czy zawiera on świeże paliwo.

1. Dodaj odpowiedniego stabilizatora wg załączonej przez producenta instrukcji.
2. Po dodaniu stabilizatora uruchom silnik na zewnątrz i pozwól mu popracować przez 10 min., aby w ten sposób upewnić się, że benzyna z dodanym stabilizatorem zastąpiła znajdującą się w gaźniku nieulepszoną benzynę.
3. Zatrzymaj silnik.

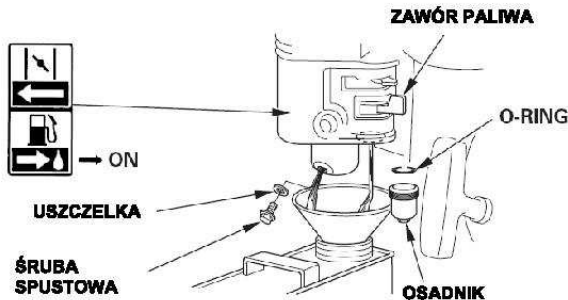
Zlewanie paliwa ze zbiornika i gaźnika

⚠ OSTRZEŻENIE

Benzyna jest wysoce łatwopalna i wybuchowa, a nieprawidłowe obchodzenie się z paliwem może doprowadzić do poparzeń lub innych poważnych obrażeń.

- Wyłącz silnik i nie zbliżaj do niego źródeł ciepła, iskier lub płomieni.
- Tankuj wyłącznie na zewnątrz.
- Rozlane paliwo należy natychmiast wytrzeć.

1. Umieścić pod gaźnikiem odpowiedni pojemnik na benzynę, użyć lejka w celu zapobieżenia rozlania paliwa.
2. Wykręcić śrubę spustową z gaźnika i wyjąć uszczelkę. Wymontować osadnikowy filtr paliwa i O-ring, otworzyć zawór paliwa (pozycja ON).

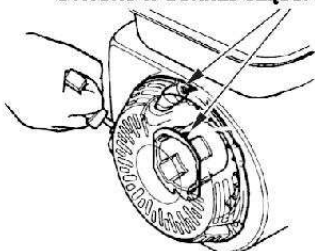


3. Gdy całe paliwo spłynie do pojemnika, zamontować śrubę spustową, uszczelkę, osadnik i O-ring. Dokładnie dokręcić śrubę spustową i filtr osadnikowy.

olej silnikowy

1. Wymienić olej silnikowy (patrz str. 8).
2. Wykręcić świecę zapłonową (patrz str. 11).
3. Wlać łyżeczkę (5-10 cm³) czystego oleju silnikowego do cylindra.
4. Pociągnąć kilka razy za linkę rozrusznika, aby rozprowadzić olej w cylindrze.
5. Wkręcić świecę zapłonową.
6. Powoli pociągnąć za linkę rozrusznika, aż do wycucia oporu i gdy wycięcie na kole rozrusznika zrówna się z otworem w górnej części pokrywy rozrusznika. Przy takim ustawieniu zawory są zamknięte, a do cylindra silnika nie przedostanie się wilgoć. Delikatnie odwieść linkę rozrusznika.

USTAW WYCIECIE NA KOLE ROZRUSZNIKA NAPRZECIW OTWORU W GÓRNEJ CZĘŚCI POKRYWY ROZRUSZNIKA



Bezpieczeństwo przechowywania

Jeśli w czasie magazynowania silnika, w jego zbiorniku będzie się znajdować paliwo, należy zadbać o zabezpieczenie przed zapłonem oparów benzyny. Należy wybrać dobrze wentylowane miejsce, z dala od urządzeń, w których występują płomienie, takich jak piecze, podgrzewacze wody czy suszarki. Należy także unikać miejsc, w których używane są urządzenia wytwarzające iskry silniki lub elektronarzędzia.

O ile to możliwe, należy unikać przechowywania silnika w miejscach o dużej wilgotności, ponieważ przyspiesza to korozję.

Silnik należy przechowywać w pozycji poziomej. Przechylenie silnika może spowodować wyciek oleju lub benzyny.

Upewnić się, że układ wydechowy silnika jest chłodny, a następnie nakryć silnik, aby zabezpieczyć go przed kurzem. Wysoka temperatura silnika i układu wydechowego stwarza ryzyko zapłonu lub stopienia się niektórych materiałów. Do ochrony silnika przed kurzem nie należy używać płacht z tworzywa sztucznego. Nieprzepuszczalna folia będzie powodować gromadzenie się wilgoci wokół silnika, a tym samym przyczyniać się do korozji.

Jeśli silnik jest wyposażony w akumulator do rozrusznika elektrycznego, należy go naładować raz na miesiąc w czasie magazynowania. Wydłuży to żywotność akumulatora.

Po zakończeniu przechowywania

Należy przeprowadzić kontrolę silnika zgodnie z opisem w rozdziale KONTROLA PRZED URUCHOMIENIEM.

Jeśli z silnika spuszczone paliwo, należy napełnić zbiornik świeżą benzyną. Jeśli przechowujesz karnister z benzyną przeznaczoną do tankowania, zadbaj aby w karnistrze zawsze była tylko świeża benzyna. Z czasem benzyna utlenia się, a jej jakość pogarsza się, co powoduje trudności przy uruchomieniu.

Jeśli podczas przygotowań do przechowywania do cylindra wiano odrobinę oleju, po uruchomieniu silnik będzie przez chwilę dymił. Nie jest to objaw żadnej usterki.

TRANSPORT

W trakcie transportu silnik powinien znajdować się w pozycji poziomej, co zredukuje ryzyko wycieku paliwa. Należy również zamknąć zawór paliwa (pozycja OFF) – patrz str. 6.

POSTĘPOWANIE W RAZIE PROBLEMÓW

SILNIKA NIE DA SIĘ URUCHOMIĆ	Możliwa przyczyna	Eliminacja problemu
1. Rozrusznik elektryczny (w niektórych wersjach): sprawdzić akumulator i bezpiecznik	Rozładowany akumulator	Naładować akumulator
	Przepalony bezpiecznik	Wymienić bezpiecznik
2. Sprawdzić położenie elementów sterujących	Zamknięty zawór paliwa	Otworzyć zawór paliwa
	Otwarte ssanie	Zamknąć ssanie, chyba że silnik jest ciepły
	Włącznik zapłonu w poz. WYŁ.	Ustawić włącznik zapłonu w poz. WŁ.
3. Sprawdzić poziom oleju silnikowego	Zbyt niski poziom oleju (wersja z Oil Alert)	Napełnić zalecanym olejem do właściwego poziomu
4. Sprawdzić paliwo	Brak paliwa	Zatankować
	Niska jakość paliwa: przed magazynowaniem nie spuszczone paliwa lub nie dodano do niego stabilizatora, bądź też zatankowano paliwo złej jakości	Zlać benzynę ze zbiornika i gaźnika, zatankować świeżą benzynę.
5. Wykręcić i sprawdzić świecę zapłonową	Uszkodzona lub zanieczyszczona świeca, ew. nieprawidłowa szczelina między elektrodami	Wyregulować szczelinę między elektrodami lub wymienić świecę.
	Świeca zalana paliwem (zalany silnik)	Osuszyć i ponownie wkręcić świecę. Uruchomić silnik z dźwignią przepustnicy w położeniu MAX.
6. Skontaktować się z autoryzowanym serwisem Hondy	Niedrożny filtr paliwa, usterka gaźnika, zapłonu, zakleszczenie zaworu itp.	Wymienić lub naprawić uszkodzone części.

SILNIK TRACI MOC	Możliwa przyczyna	Eliminacja problemu
1. Sprawdzić filtr powietrza	Niedrożny(e) wkład(y) filtra	Oczyszczyć lub wymienić wkład(y) filtra
2. Sprawdzić paliwo	Niska jakość paliwa: przed magazynowaniem nie spuszczone paliwa lub nie dodano do niego stabilizatora, bądź też zatankowano paliwo złej jakości	Zlać benzynę ze zbiornika i gaźnika, zatankować świeżą benzynę.
3. Skontaktować się z autoryzowanym serwisem Honda	Niedrożny filtr paliwa, usterka gaźnika, zapłonu, zakleszczenie zaworu itp.	Wymienić lub naprawić uszkodzone części.

WYMIANA BEZPIECZNIKA (niektóre wersje)

Obwód przekaźnika rozrusznika elektrycznego oraz obwód ładowania akumulatora są zabezpieczone bezpiecznikiem. Jeśli bezpiecznik się przepali, rozrusznik elektryczny nie będzie działał. W takiej sytuacji silnik będzie można uruchomić ręcznie, ale podczas pracy silnika nie będzie ładowany akumulator.

- Wykręcić śrubę 6 x 12 mm z tylnej osłony skrzynki elektrycznej silnika i zdjąć osłonę.

- Zdjąć osłonę bezpiecznika, wyciągnąć i skontrolować bezpiecznik.

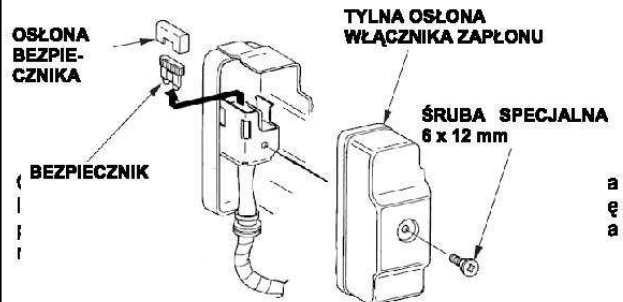
Jeśli bezpiecznik jest przepalony, należy go wymienić na nowy o takich samych parametrach, a następnie zamontować osłonę bezpiecznika.

Jeśli masz pytania dotyczące parametrów bezpiecznika, skontaktuj się z autoryzowanym serwisem Hondy.

UWAGA

Nigdy nie należy stosować bezpiecznika o prądzie znamionowym większym niż oryginalny bezpiecznik. Mogłoby to spowodować poważne uszkodzenie układu elektrycznego lub pożar.

- Założyć tylną pokrywę. Dokładnie wkręcić śrubę 6 x 12 mm.

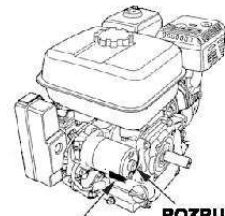


Częste przepalanie się bezpiecznika zwykle jest objawem zwarcia lub przeciążenia układu elektrycznego. Jeśli bezpiecznik często się przepala, należy oddać silnik do autoryzowanego serwisu Hondy, celem dokonania naprawy.

INFORMACJE TECHNICZNE

Lokalizacja numeru seryjnego

Poniżej zalecamy zapisać numer seryjny, typ silnika oraz datę zakupu. Informacje te będą potrzebne przy zamawianiu części zamiennych oraz przy zgłaszaniu pytań technicznych oraz oddawaniu silnika do naprawy gwarancyjnej.



NUMER SERYJNY ORAZ TYP SILNIKA

Numer seryjny silnika:

Typ silnika:

Data zakupu: / /

Połączenie akumulatora rozrusznika elektrycznego (niektóre wersje)

Należy używać akumulatora 12V o pojemności co najmniej 18 Ah.

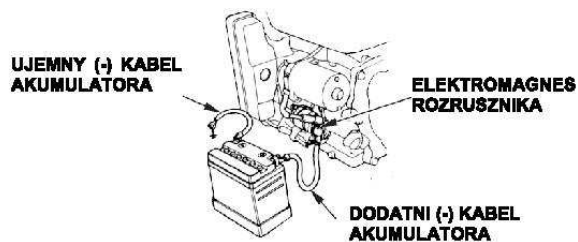
Należy uważać, aby nie podłączyć odwrotnie biegunów akumulatora, ponieważ spowoduje to zwarcie w układzie ładowania. Zawsze należy podłączać do zacisku w pierwszej kolejności dodatni (+) kabel akumulatora, a dopiero potem ujemny (-). Dzięki temu dotknięcie narzędziem części uziemionej podczas dokręcania zacisku dodatniego (+) nie spowoduje zwarcia.

⚠ OSTRZEŻENIE

Nieprzestrzeganie procedury postępowania z akumulatorem może spowodować wybuch akumulatora i poważne obrażenia osób postronnych.

Nie wolno zbliżać do akumulatora źródeł iskiei, otwartego ognia oraz substancji palnych.

1. Podłączyć dodatni (+) kabel akumulatora do zacisku elektromagnesu rozrusznika jak pokazano na ilustracji.
2. Podłączyć ujemny (-) kabel akumulatora do śruby mocującej silnik, śruby ramy lub innego punktu masy silnika.
3. Podłączyć dodatni (+) kabel akumulatora do dodatniego (+) zacisku akumulatora jak pokazuje ilustracja.
4. Podłączyć ujemny (-) kabel akumulatora do ujemnego (-) zacisku akumulatora w sposób pokazany na ilustracji.
5. Posmarować zaciski i końcówki kabli smarem.

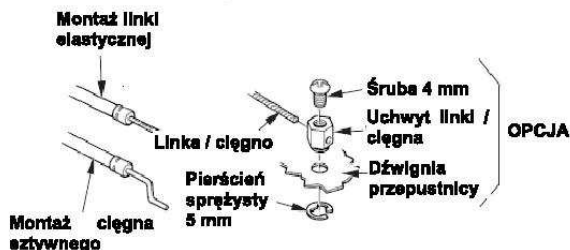
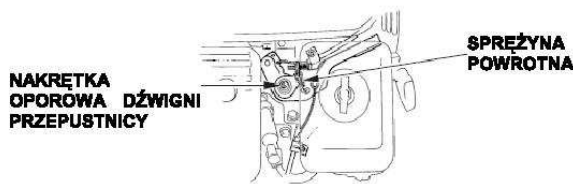


Linka zdalnego sterowania

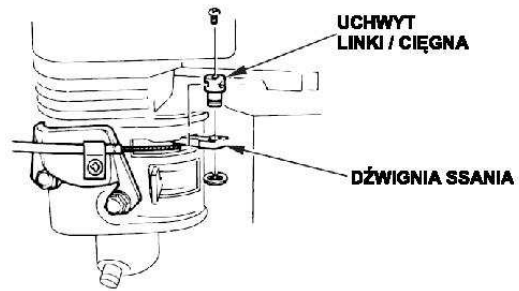
Dźwigniki sterujące przepustnicą i ssaniem są wyposażone w otwory umożliwiające przyłączenie opcjonalnych linek. Poniższe ilustracje przedstawiają przykłady instalacji litego cęgna oraz elastycznej plecionej linki drucianej. W przypadku używania elastycznej, plecionej linki drucianej należy zamontować dodatkowo sprężynę powrotną, w sposób przedstawiony na rysunku.

Jeśli przepustnica będzie sterowana zdalnie, konieczne jest poluzowanie nakrętki oporowej dźwigni przepustnicy.

Mechanizm zdalnego sterowania przepustnicą



Mechanizm zdalnego sterowania ssaniem



Modyfikacja gaźnika do pracy na dużych wysokościach

Na dużych wysokościach n.p.m. standardowa mieszanka paliwowo-powietrzna będzie zbyt bogata. Spowoduje to spadek osłagów silnika przy jednoczesnym wzroście zużycia paliwa. Bardzo bogata mieszanka powoduje także zanieczyszczenie świecy zapłonowej i może prowadzić do utrudnień przy rozruchu. Długotrwała eksploatacja na wysokości innej niż ta, dla której silnik uzyskał atest, może powodować zwiększoną emisję zanieczyszczeń do środowiska.

Osłagi na dużych wysokościach można poprawić, dokonując odpowiedniej przeróbki gaźnika. Jeśli silnik jest stale używany na wysokościach powyżej 1500 m n.p.m. należy zlecić serwisowi wykonanie takiej przeróbki. Silnik ze zmodyfikowanym gaźnikiem użytkowany na dużej wysokości będzie spełniał wszystkie normy emisji zanieczyszczeń przez cały okres eksploatacji.

Pomimo modyfikacji gaźnika moc silnika zmniejsza się o ok. 3,5% na każde 300 m wysokości n.p.m. Wpływ wysokości na moc silnika będzie jeszcze większy w przypadku silnika z nieprzerobionym gaźnikiem.

UWAGA

Po adaptacji gaźnika do pracy na dużych wysokościach mieszanka paliwowo-powietrzna będzie zbyt uboga do pracy na małych wysokościach. Praca z przerobionym gaźnikiem na wysokościach poniżej 1500 metrów n.p.m. może spowodować przegrzewanie się silnika i doprowadzić do jego poważnego uszkodzenia. Jeśli silnik na być używany ponownie na małych wysokościach, należy zlecić serwisowi przywrócenie fabrycznych ustawień silnika.

Informacje dotyczące systemu kontroli emisji spalin

Źródło emisji

Proces spalania jest źródłem powstawania tlenku węgla, tlenków azotu i węglowodorów. Kontrola wytwarzania tlenków azotu i węglowodorów jest bardzo ważna, gdyż w pewnych warunkach związki te podczas ekspozycji na światło słoneczne wchodzą w reakcję, przyjmując postać fotochemicznego smogu. Tlenek węgla nie reaguje w ten sposób, natomiast jest toksyczny.

W swoich urządzeniach Honda stosuje właściwe proporcje mieszanek powietrzno-paliwowych oraz inne systemy kontroli emisji spalin, aby w ten sposób zmniejszyć wytwarzanie tlenku węgla, tlenków azotu i węglowodorów.

Ingerencja i dokonywanie zmian

Ingerencja lub dokonywanie zmian w systemie emisji spalin może w efekcie przyczynić się do ich zwiększenia ponad dopuszczalny ustawowo limit. W aspektach prawnych regulujących ingerencję techniczną znajduje się:

- Usuwanie lub dokonywanie zmian w jakiegokolwiek z części systemu wlotowego, paliwowego i wydechowego.
- Dokonywanie zmian w ustawieniach fabrycznych połączeń lub w mechanizmie regulacji obrotów, w celu zwiększenia parametrów pracy ponad zalecany limit, do którego silnik został zaprojektowany.

Problemy mogące wpływać na emisję

Jeśli zauważysz którykolwiek z poniższych symptomów podczas pracy silnika, dostarcz go do autoryzowanego serwisu Hondy w celu weryfikacji i naprawy.

- Trudne uruchamianie lub gaśnięcie silnika po uruchomieniu.
- Nierówne wolne obroty.
- Nie zapalanie lub strzelanie w trakcie pracy.
- Głośna praca – strzelanie z gaźnika.
- Dymienie czarnymi spalinami lub wysokie spalanie.

Części zamienne

Zalecamy stosowanie oryginalnych części zamiennych Honda w trakcie dokonywania jakichkolwiek napraw i prac konserwacyjnych silnika. Części te posiadają te same parametry jak części zamontowane fabrycznie i spełniają te same wysokie kryteria, dlatego też możesz mieć pewność i zaufanie co do ich jakości i wydajności. Stosowanie nieoryginalnych, o niższej jakości części zamiennych może spowodować negatywny wpływ na efektywność działania systemu kontroli emisji spalin.

Konserwacja

Postępuj wg zamieszczonego w tej instrukcji harmonogramu przeglądów i konserwacji. Pamiętaj, że harmonogram ten oparty jest na założeniu, że Twoje urządzenie będzie pracować w celu, do którego zostało zaprojektowane. Duże obciążenie lub wysokie temperatury podczas pracy silnika, jak również eksploatacja w nadmiernie wilgotnym lub zapyłonym środowisku, będą wymagały częstszych przeglądów i zabiegów konserwacyjnych.

Dane techniczne

GX120 (wał odbioru mocy typu S, ze zbiornikiem paliwa)

Długość x Szerokość x Wysokość	297 x 341 x 329 mm
Sucha masa (ciężar)	13,0 kg
Typ silnika	4-suwowy, górnoszaworowy, jednocylindrowy
Pojemność skokowa [Średnica x Skok]	118 cm ³ [60,0 x 42,0 mm]
Moc Net (SAE J1349*)	2,6 kW (3,5 KM) / 3600 obr/min
Max. moment obrotowy Net (SAE J1349*)	7,3 Nm (0,74 kgfm) / 2500 obr/min
Ilość oleju silnikowego	0,56 L
Pojemność zbiornika paliwa	2,0 L
Układ chłodzenia	Wymuszony obieg powietrza
System zaplonu	Tranzystorowo – magnetyczny
Kierunek obrotu wału odbioru mocy	Przeciwny do ruchu wskazówek zegara

GX160 (wał odbioru mocy typu S, ze zbiornikiem paliwa)

Długość x Szerokość x Wysokość	304 x 362 x 346 mm
Sucha masa (ciężar)	15,1 kg
Typ silnika	4-suwowy, górnoszaworowy, jednocylindrowy
Pojemność skokowa [Średnica x Skok]	163 cm ³ [68,0 x 45,0 mm]
Moc Net (SAE J1349*)	3,6 kW (4,9 KM) / 3600 obr/min
Max. moment obrotowy Net (SAE J1349*)	10,3 Nm (1,05 kgfm) / 2500 obr/min
Ilość oleju silnikowego	0,58 L
Pojemność zbiornika paliwa	3,1 L
Układ chłodzenia	Wymuszony obieg powietrza
System zaplonu	Tranzystorowo – magnetyczny
Kierunek obrotu wału odbioru mocy	Przeciwny do ruchu wskazówek zegara

GX200 (wał odbioru mocy typu S, ze zbiornikiem paliwa)

Długość x Szerokość x Wysokość	313 x 376 x 346 mm
Sucha masa (ciężar)	16,1 kg
Typ silnika	4-suwowy, górnoszaworowy, jednocylindrowy
Pojemność skokowa [Średnica x Skok]	196 cm ³ [68,0 x 54,0 mm]
Moc Net (SAE J1349*)	4,1 kW (5,6 KM) / 3600 obr/min
Max. moment obrotowy Net (SAE J1349*)	12,4 Nm (1,26 kgfm) / 2500 obr/min
Ilość oleju silnikowego	0,6 L
Pojemność zbiornika paliwa	3,1 L
Układ chłodzenia	Wymuszony obieg powietrza
System zaplonu	Tranzystorowo – magnetyczny
Kierunek obrotu wału odbioru mocy	Przeciwny do ruchu wskazówek zegara

* Nominalne wartości przedstawionych w niniejszej instrukcji parametrów silnika, są parametrami mierzonymi na modelu na linii produkcyjnej wg normy SAE J1349 przy 3600 obr/min (moc net) oraz przy 2500 obr/min (max. moment obrotowy net). Silniki z produkcji masowej mogą wykazywać nieznacznie inne parametry. Parametry wyjściowe silnika zainstalowanego w urządzeniu finalnym zależą od wielu czynników, takich jak: robocze obroty silnika w urządzeniu, warunki środowiskowe, serwisowanie i konserwacja oraz inne.

Dane do regulacji GX120/160/200

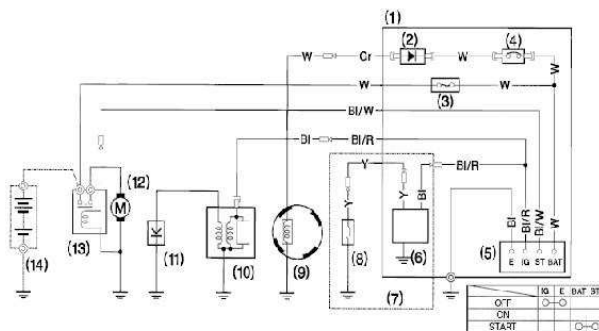
Parametr	Wartości nominalne	Przegląd / regulacja
Szczelina między elektrodami	0,7 – 0,8 mm	Patrz strona 11
Obroty jałowe	1400 ⁺²⁰⁰ ₋₁₆₀ obr/min	Patrz strona 12
Luz zaworowy (na zimno)	IN: 0,15± 0,02 mm EX: 0,20± 0,02 mm	Kontakt z autoryzowanym serwisem Hondy
Inne parametry	Nie są wymagane Inne regulacje	

Skrót przydatnych informacji

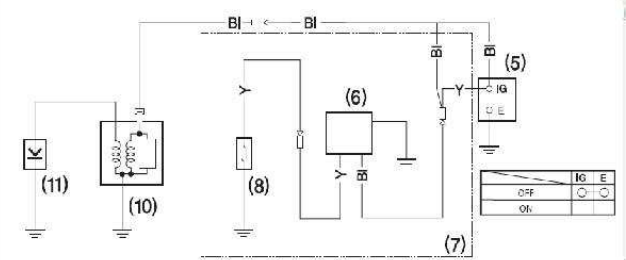
Paliwo	Bezołowiowa benzyna samochodowa 95-Oktanowa. Patrz str. 7.
Olej silnikowy	SAE 10W-30, kategorii serwisowej wg API SJ lub wyższej, do powszechnego użytku. Patrz str. 8.
Olej w przekładni redukcyjnej	Taki sam jak olej silnikowy, patrz powyżej (modele z przekładnią redukcyjną).
Świeca zapłonowa	BPR6ES (NGK) W20EPR-U (DENSO)
Konserwacja	<p>Przed każdym użyciem:</p> <ul style="list-style-type: none"> • Sprawdź poziom oleju. Patrz str. 8 • Sprawdź poziom oleju w przekładni redukcyjnej (modele z przekładnią). Patrz str. 9 • Sprawdź filtr powietrza. Patrz str. 10
	<p>Pierwsze 20 godzin:</p> <ul style="list-style-type: none"> • Wymień olej silnikowy. Patrz str. 8 • Wymień olej w przekładni redukcyjnej (modele z przekładnią). Patrz str. 9
	<p>Kolejne:</p> <p>Patrz harmonogram przeglądów i konserwacji na str. 7</p>

Schematy elektryczne

Wersja z Oil Alert® i rozrusznikiem elektrycznym



Wersja z Oil Alert®, bez rozrusznika elektrycznego



- | | |
|--------------------------------|---------------------------|
| (1) MODUŁ STEROWANIA | (8) CZUJNIK POZIOMU OLEJU |
| (2) PROSTOWNIK | (9) CEWKA ŁADOWANIA |
| (3) BEZPIECZNIK | (10) CEWKA ZAPŁONOWA |
| (4) WYŁĄCZNIK AUT. | (11) ŚWIECA ZAPŁONOWA |
| (5) WŁĄCZNIK ZAPŁONU | (12) SILNIK ROZRUSZNIKA |
| (6) MODUŁ OIL ALERT | (13) ELEKTROMAGNES ROZR. |
| (7) Wersja z modułem Oil Alert | (14) AKUMULATOR (12V) |

BI	Czarny	Br	Brązowy
Y	Żółty	O	Pomarańczowy
Bu	Niebieski	Lb	Jasnoniebieski
G	Zielony	Lg	Jasnozielony
R	Czerwony	P	Różowy
W	Biały	Gr	Szary

INFORMACJE DLA KLIENTÓW

Informacje odnośnie dystrybutorów/dilerów można znaleźć na stronie <http://www.honda-engines-eu.com>

W Polsce:

Generalnym Dystrybutorem maszyn i urządzeń Honda w Polsce jest Firma Aries Power Equipment Sp. z o.o.

Adresy oraz telefony do Autoryzowanych punktów dilerkich oraz serwisowych znajdują się na stronie internetowej:

www.mojahonda.pl lub www.ariespower.pl

Biuro:

01-497 Warszawa
ul. Wrocławska 25
tel. (22) 861 43 01
fax. (22) 861 43 02
info@ariespower.pl

Serwis Centralny:

02-844 Warszawa
ul. Puławska 467
tel. (22) 894 08 90
fax. (22) 894 08 85
serwis@ariespower.pl

Informacje o serwisie dla Klientów

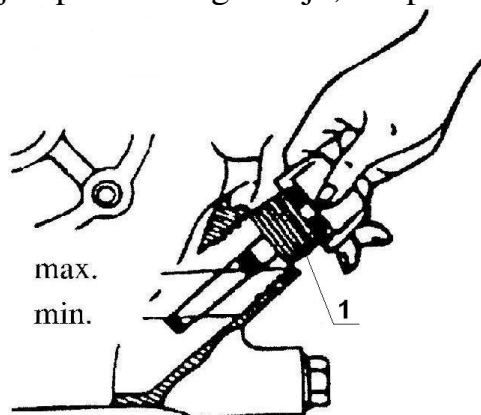
Autoryzowane serwisy i dilerzy zatrudniają wykwalifikowanych pracowników. Powinni oni być w stanie udzielić odpowiedzi na wszelkie pytania. W razie napotkania problemu, którego nasz serwis / diler nie jest w stanie rozwiązać w zadowalający Państwa sposób, prosimy zwrócić się do generalnego Dystrybutora.

Gdy zgłaszają się Państwo z zapytaniem do biura Honda, prosimy przygotować następujące informacje:

- Nazwa producenta i numer modelu urządzenia, w którym jest zamontowany silnik.
- Model, numer seryjny i typ silnika.
- Nazwa diler, który sprzedał silnik.
- Nazwa, adres i nazwisko osoby kontaktowej warsztatu serwisującego silnik.
- Data zakupu.
- Swoje nazwisko, adres i numer telefonu.
- Szczegółowy opis problemu.

12. Kontrola poziomu oleju w silniku

Sprawdzanie poziomu oleju może odbywać się tylko przy wyłączonym oraz chłodnym silniku. Należy wyjąć wskaźnik (poz.1 rys. nr 9) i oczyścić czystym czyściwem. Następnie wprowadzić ponownie do końca w przewód olejowy nie zakręcając nakrętki. Po wyjęciu sprawdzić poziom oleju. Jeżeli poziom oleju jest zbyt niski – min. doleć odpowiedniego oleju, nie przekraczając poziomu max.



Rys. nr 9

12.1 Zalecany olej silnikowy

Olejem, który należy stosować w przypadku jego niedoboru w silniku jest olej o klasie użytkowej **SF typ SAE 10 W 30**.

13. Reduktor

Zastosowany reduktor jest to tzw. reduktor bezobsługowy, czyli niewymagający codziennej kontroli stanu oleju

14. Czynności po zakończonej pracy

Po zakończonej pracy należy zadbać o to, aby maszyna została dokładnie oczyszczona. Wszystkie części robocze jak np. krzyżak, dokładnie przesmarować.

CZYNNOŚCI TE MOGA ODBYWAĆ SIĘ TYLKO PRZY WYŁĄCZONYM SILNIKU !

15. Przechowywanie maszyny

Jeżeli zaszła konieczność dłuższego postoju maszyny (1-6 m-cy) np. w okresie zimowym, należy maszynę przechowywać w suchym i ogrzonym miejscu. Zalecane jest dokładne oczyszczenie maszyny oraz jej konserwacja (np. przesmarowanie krzyżaków).

16. Zasady transportu

a- Transport ręczny

Transport zacieraczki K-436 B, który odbywa się za pomocą uchwytu (poz. 11 Rys. nr 1) i dźwigni sterowniczej (poz. 5 Rys. nr 1) można zaliczyć do transportu ręcznego dorywczego charakteryzującego się przemieszczaniem maszyny na odległość nieprzekraczającą 25 m i na wysokość poniżej 4 m, nie częściej niż 4 razy / h, jeżeli łączny czas tych prac nie przekracza 4 h/dobę.

b- Transport zmechanizowany

Transport zacieraczki K-436 B na odległość przekraczającą 25 m i na wysokość powyżej 4 m może odbywać się tylko za pomocą transportu zmechanizowanego np.: żurawia samojezdnego.

17. Tabela przeglądów technicznych

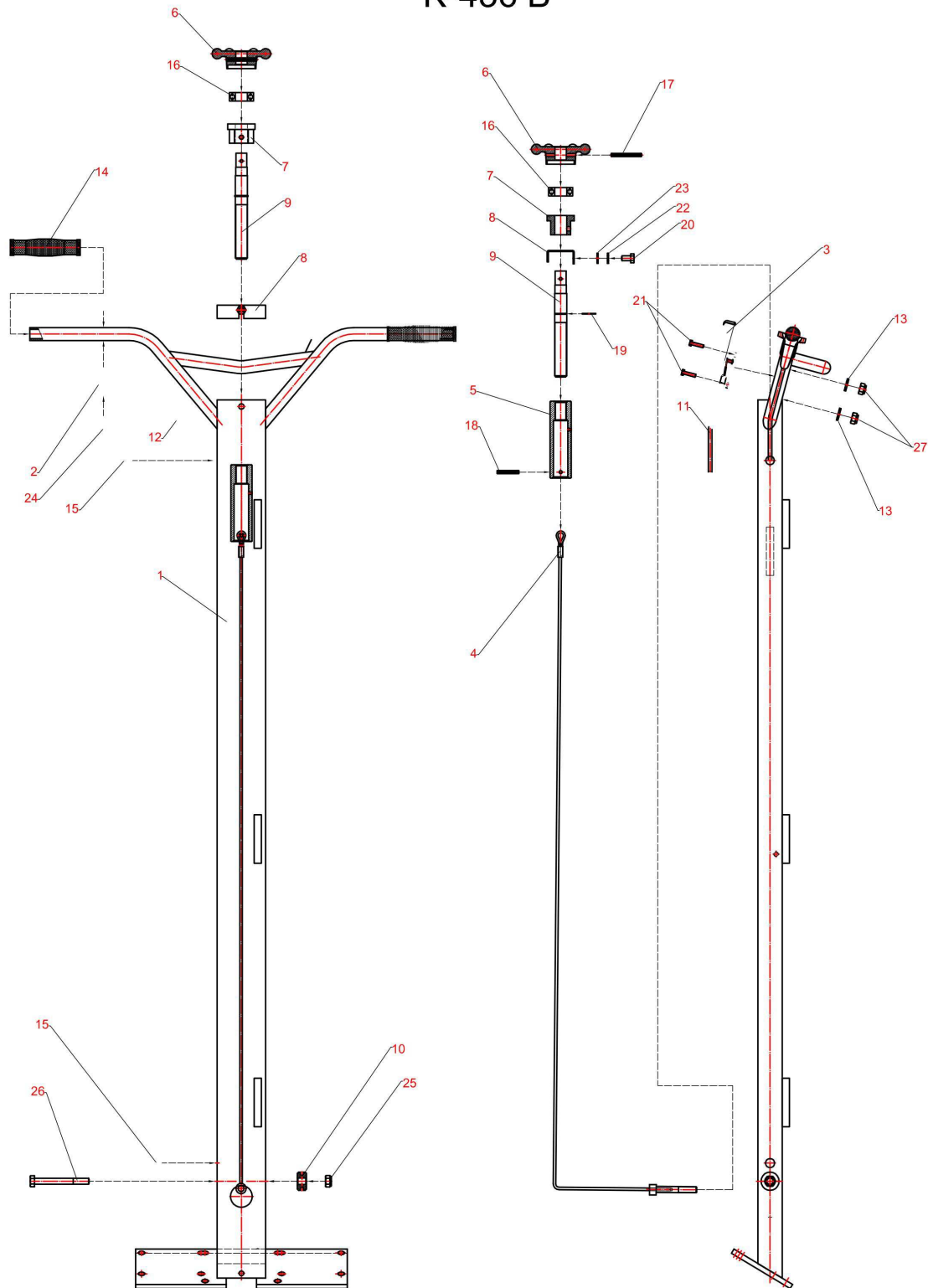
CZYNNOŚCI	Częstotliwość (roboczogodziny)				
	Przed uruchomieniem	25	50	100	200 (6-m-cy)
Kontrola filtra powietrza	X				
Wymiana filtra powietrza				X	
Kontrola świec zapłonowych	X				
Wymiana świec zapłonowych				X	X
Kontrola oleju w silniku	X				
Wymiana oleju w silniku				X	
Kontrola filtru paliwa		X			
Wymiana filtru paliwa				X	
Kontrola stanu technicznego maszyny	X				
Konserwacja krzyżaka	X				
Przeгляд techniczny maszyny					X

Przeگłady techniczne o częstotliwości 200 roboczogodzin lub, co 6 m-cy mogą być wykonywane tylko przez autoryzowany serwis producenta.

Niestosowanie zalecanych częstotliwości przeglądów technicznych może prowadzić do uszkodzenia maszyny oraz utraty gwarancji!

19. Rysunki montażowe maszyny

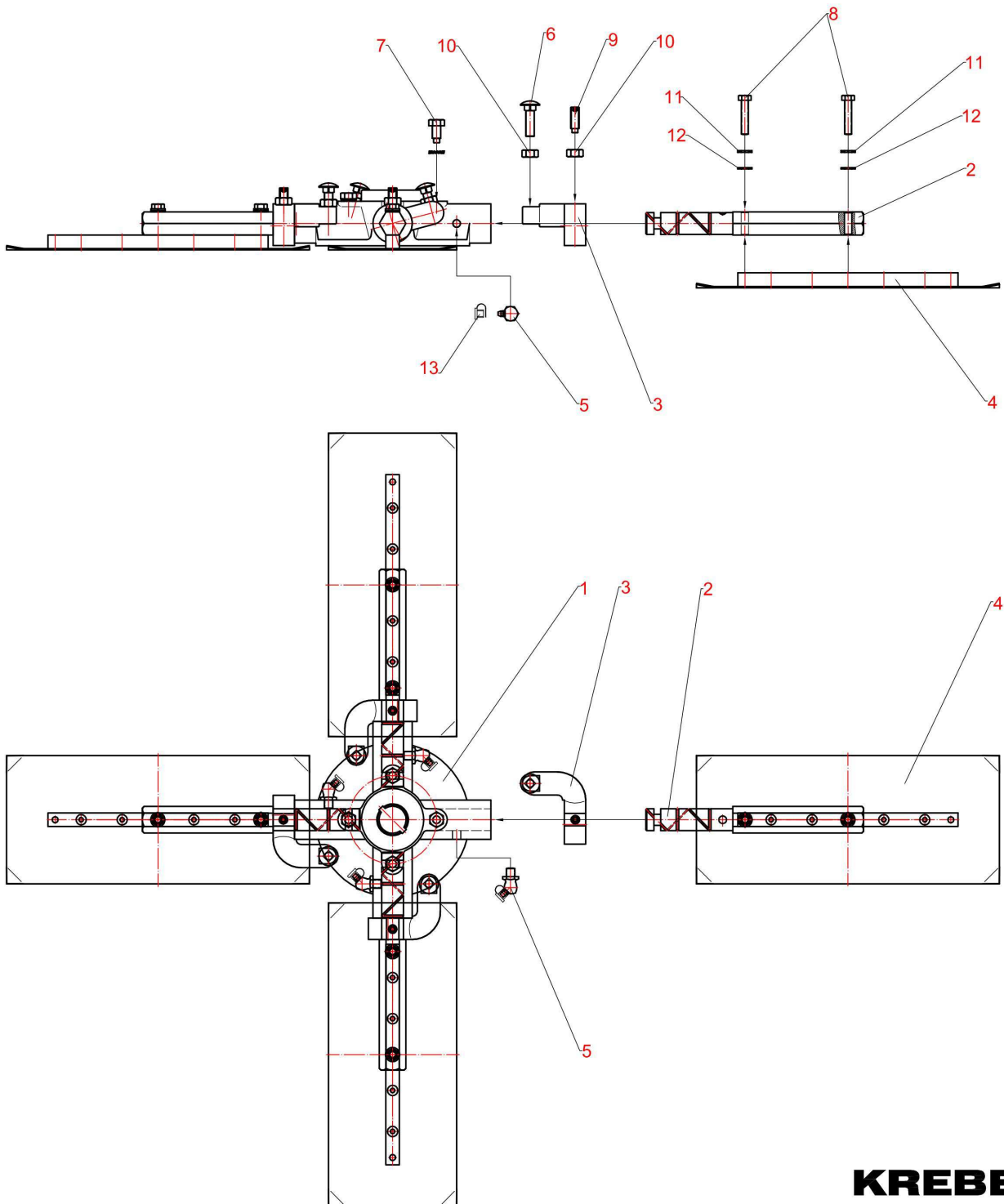
Dźwignia sterownicza kpl K-436 B



Dźwignia sterownicza K - 436 B

Element	Ilość	Nr katalogowy	Nazwa części	Opis
1	1	103003	Dźwignia sterownicza	
2	1	103001	Wyłącznik bezpieczeństwa	
3	1	103105	Manetka gazu	
4	1	103508	Linka nastawcza 4x1385 K-436	
5	1	103057	Tuleja ośki pokrętła M20 K-436	
6	1	103050	Pokrętło nastawcze K-436	
7	1	103155	Tuleja dystansowa pokrętła K-436	
8	1	103190	Zaślepka	
9	1	103153	Ośka pokrętła M20 K-436	
10	1	103061	Rolka linki nastawczej K-436	
11	1	103106	Linka gazu	
12	1	P.E.1x1,5	Przewód elektryczny	
13	2	P.Z.5	Podkładka Ø 5	PN-78/M-82005
14	2	005999	Uchwyt gumowy dźwigni	
15	2	D.G.11	Dławica gumowa	
16	1	103052	Łożysko oporowe pokrętła	
17	1	K.S.5x50	Kołek sprężysty Ø5x50	PN-89/M-85023
18	1	K.S.5x36	Kołek sprężysty Ø5x36	PN-89/M-85023
19	1	S.Z.20	Seeger	
20	1	Ś.ZW.M8x15	Śruba z łbem sześciokątnym M 8x15	PN-85/M-85102
21	2	Ś.ZW.M5x30	Śruba z łbem sześciokątnym M 5x30	PN-85/M-85102
22	1	P.S.8	Podkładka sprężysta Ø 8	PN-77/M-82008
23	1	P.Z.8	Podkładka Ø 8	PN-78/M-82005
24	2	Ś.W.M4x20	Śruba z łbem walcowym M 4x20	PN-87/M-82302
25	1	N.S.M10	Nakrętka z wkładką poliamidową M10	DIN 985
26	1	Ś.ZW.M10x90	Śruba z łbem sześciokątnym M10x90	PN-85/M-85102
27	2	N.S.M5	Nakrętka z wkładką poliamidową M5	DIN 985

Krzyżak kpl K - 436 B



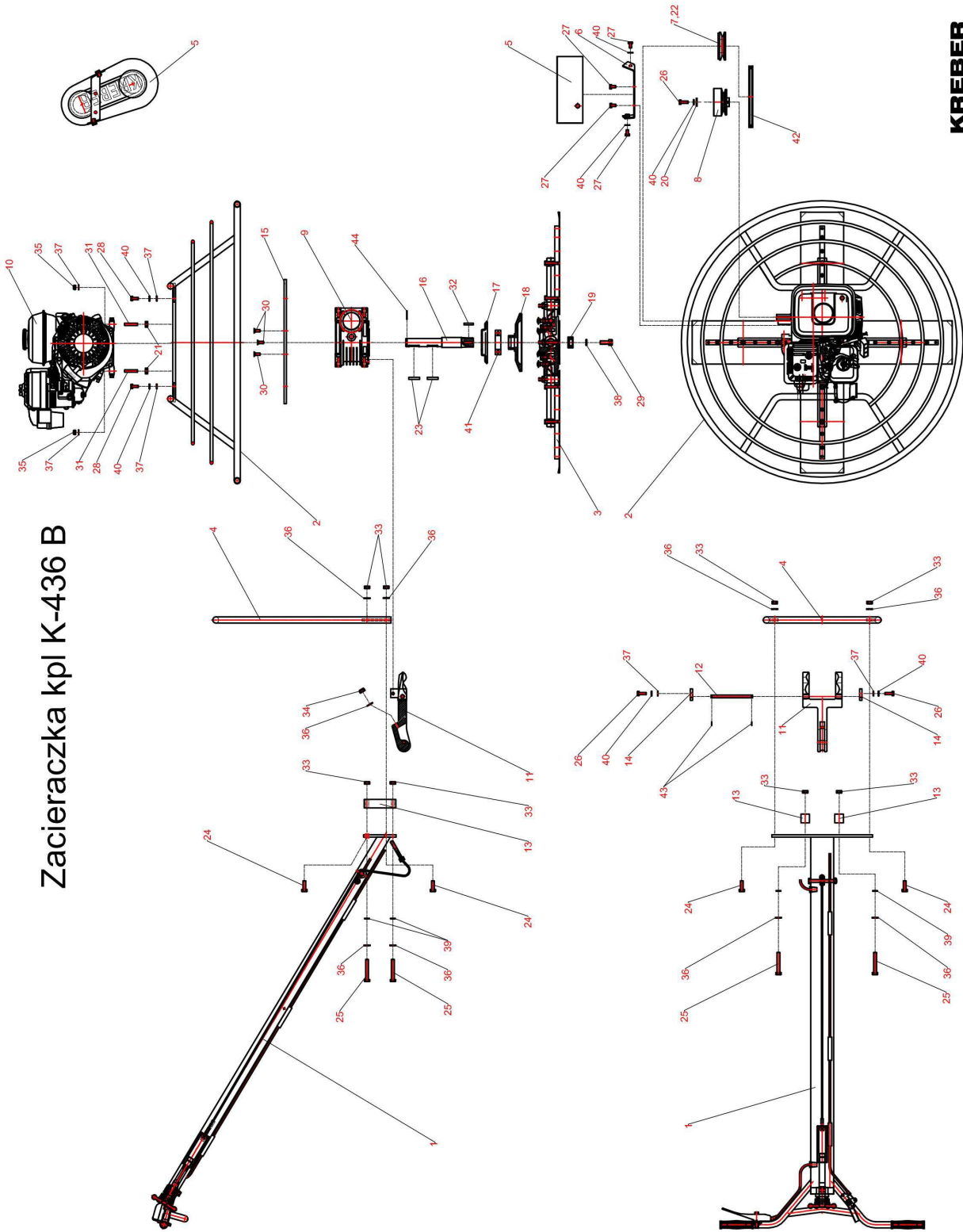
KREBER

Maszyne Budowlane
Sp. z o.o.

Krzyżak kpl K - 436 B

Element	Ilość	Nr katalogowy	Nazwa części	Opis
1	1	103541-1	Krzyżak	
2	4	103551	Ramię mocujące	
3	4	103550	Ramię nastawcze	
4	4	003558	Łopatka zacierająca	
5	4	103542	Smarownicza krzyżaka	
6	4	Ś.Z.M10x35	Śruba z łbem grzybkowym podsadzonym M10x35	DIN 603
7	4	Ś.U.M10x20	Śruba z łbem sześciokątnym z czopem walcowym M10x20	DIN 561
8	8	Ś.ZW.M8x40	Śruba M8x40	PN-85/M-82105
9	4	W.U.M10x30	Wkręt ustalający M10x30	PN-84/M-82314
10	8	N.Z.M10	Nakrętka M10	N.Z.M10
11	8	P.S.8	Podkładka sprężysta Ø 8	P.S.8
12	8	P.Z.8	Podkładka Ø 8	P.Z.8
13	4	005542	Ośłona smarowniczi	

Zacieraczka kpl K-436 B



Zacieraczka K - 436 B

Element	Ilość	Nr katalogowy	Nazwa części	Opis
1	1	103003	Dźwignia sterownicza	
2	1	103369	Ośłona ochronna	
3	1	103541	Krzyżak	
4	1	103018	Hak transportowy	
5	1	103016	Ośłona paska	
6	1	103010	Uchwyt osłony paska klinowego	
7	1	SPA 90x1	Koło pasowe SPA 90x1	
8	1	103156	Sprzęgło odśrodkowe	
9	1	103500	Przekładnia	
10	1	103160	Silnik spalinowy	
11	1	103311	Widelki	
12	1	103528	Ośka widełek	
13	2	103007	Kostka dystansowa dźwigni	
14	2	103529	Uchwyt ośki widełek	
15	1	103020	Płyta silnikowa	
16	1	103510	Walek główny	
17	1	103534	Talerz dociskowy	
18	1	103536	Tarcza dociskowa	
19	1	103537	Tuleja zabezpieczająca krzyżak	
20	1	P.K.8	Podkładka karoseryjna 8	
21	4	103167	Podkładka dystansowa silnika	
22	1	1210-24	Taper Bush	
23	2	106006	Wpust 8x7x36	
24	4	Ś.ZW.M10x30	Śruba M 10x30	PN-85/M-82105
25	4	Ś.ZW.M10x70	Śruba M 10x70	PN-85/M-82105
26	2	Ś.ZW.M8x25	Śruba M 8x25	PN-85/M-82105
27	4	Ś.ZW.M8x15	Śruba M 8x15	PN-85/M-82105
28	4	Ś.ZW.M8x20	Śruba M 8x20	PN-85/M-82105
29	1	Ś.W.M10x30	Śruba walcowa z gniazdem sześciokątnym M 10x30	PN-87/M-82302
30	6	W.S.M8x25	Wkret stożkowy z gniazdem sześciokątnym M 8x25	DIN 7991
31	4	P.G.M8x45	Pręt gwintowany M 8x45	
32	1	005512	Wpust krzyżaka	
33	8	N.Z.M10	Nakrętka M 10	PN-86/M-82144
34	4	N.S.M10	Nakrętka z wkładką poliamidową M 10	DIN 985
35	4	N.S.M8	Nakrętka z wkładką poliamidową M 8	DIN 985
36	9	P.Z.10	Podkładka Ø 10	PN-78/M-82005
37	10	P.Z.8	Podkładka Ø 8	PN-78/M-82005
38	1	P.S.12	Podkładka sprężysta Ø 12	PN-77/M-82008
39	4	P.S.10	Podkładka sprężysta Ø 10	PN-77/M-82008
40	9	P.S.8	Podkładka sprężysta Ø 8	PN-77/M-82008
41	1	103535	Łożysko oporowe krzyżaka	
42	1	HA-670	Pasek klinowy HA 670	
43	2	S.Z.12	Seeger Z 12	
44	1	S.Z.28	Seeger Z 28	

KARTA GWARANCYJNA

Dokument ten upoważnia nabywcę

.....

do serwisu gwarancyjnego firmy KREBER Maszyny Budowlane Sp. z o.o.

Typ maszyny **K – 436 B** Nr fabryczny maszyny

Model silnika **GX 160/ GX 270** Nr fabryczny silnika

Data sprzedaży Nr dokumentu sprzedaży

Kontroli przedsprzedażnej dokonano w dniu, do maszyny została załączona instrukcja obsługi oraz klient został przeszkolony w zakresie obsługi maszyny/urządzenia.

.....
data i pieczęć sprzedawcy

.....
podpis nabywcy

Wykaz napraw w okresie gwarancyjnym

L.p.	Data przyjęcia do naprawy	Data usunięcia awarii	Opis przeprowadzonych czynności	Podpis i pieczęć serwisu

WARUNKI GWARANCJI

Firma KREBER Maszyny Budowlane Sp. z o.o. z siedzibą w Wąbrzeźnie gwarantuje prawidłowe działanie maszyn i urządzeń w okresie 12 miesięcy od daty sprzedaży i zapewnia bezpłatną naprawę uszkodzeń powstałych na skutek wad materiałowych, konstrukcyjnych lub montażowych w terminie do 14 dni od daty zgłoszenia usterki i dostarczenia do autoryzowanego punktu serwisowego.

1. W ramach gwarancji sprzedający zobowiązuje się do:
 - usunięcia awarii w przeciągu 14 dni od dostarczenia maszyny/urządzenia do autoryzowanego punktu serwisowego
 - pokrycia kosztów części zamiennych i robocizny (w przypadku stwierdzenia zasadności naprawy gwarancyjnej)
2. Naprawy gwarancyjne dokonywane będą wyłącznie na podstawie ważnej karty gwarancyjnej. Za ważną kartę gwarancyjną uważa się kartę z wypełnionymi wszystkimi rubrykami mówiącymi o nabywcy, czyli nazwa i adres nabywcy, dacie i miejscu zakupu maszyny/urządzenia, typie i numerze maszyny/urządzenia, modelu silnika i jego numerze oraz pieczęci sprzedawcy i podpisach nabywcy.
3. Przeprowadzanie napraw we własnym zakresie lub w zakładach nie posiadających autoryzacji firmy KREBER Maszyny Budowlane Sp. z o.o., bez wiedzy i zgody gwaranta powoduje utratę gwarancji.
4. Za datę przyjęcia do naprawy uznaje się dostarczenie maszyny/urządzenia do autoryzowanego punktu serwisowego i podpisanie raportu przyjęcia do naprawy.
5. Koszty związane ze zgłoszeniem usterki, dostawą maszyny/urządzenia do autoryzowanego punktu serwisowego, ubezpieczeniem i frachtem pokrywa zgłaszający reklamację.
6. Wybór sposobu usunięcia usterki maszyny/urządzenia należy do udzielającego gwarancji.
7. Użytkowanie maszyny/urządzenia niezgodnie z przeznaczeniem i niestosowanie się do zaleceń zawartych w instrukcji obsługi powoduje utratę gwarancji.
8. Gwarancja nie obejmuje części i podzespołów, których naturalne zużycie następuje przed upływem okresu gwarancyjnego, a zwłaszcza wszelkich elementów gumowych, uszczelek, uszczelniaczy, szybkozłącz, okładzin sprzęgła itp.
9. W ramach gwarancji w żadnym przypadku firma KREBER Maszyny Budowlane Sp. z o.o. nie ponosi odpowiedzialności z tytułu skutków usterki lub wady maszyny/urządzenia tj. wyrządzonych szkód, strat w zyskach itp.
10. Odpowiedzialność udzielającego gwarancji z tytułu rękojmi za wady ukryte towaru jest zgodna z art. 558 & 1 Kodeksu Cywilnego wyłączona.
11. Gwarancja wygasa całkowicie w następujących przypadkach:
 - po upływie 12 miesięcy od daty sprzedaży maszyny/urządzenia
 - w przypadku stwierdzenia eksploatacji niezgodnej z przeznaczeniem maszyny i instrukcją obsługi
 - w przypadku uszkodzeń lub braku oznaczeń identyfikacyjnych maszyny/urządzenia
 - błędnie lub całkowicie niewypełnionej karty gwarancyjnej
12. Kartę gwarancyjną wypełnia i dostarcza nabywcy autoryzowany punkt sprzedaży, który jej kopię odsyła niezwłocznie do siedziby firmy KREBER Maszyny Budowlane Sp. z o.o.

.....
Podpis nabywcy

OGÓLNE WARUNKI GWARANCYJNE NA SILNIKI PRZEMYSŁOWE ZAMONTOWANE W URZĄDZENIACH INNYCH PRODUCENTÓW (OEM)

- 1) Aries Power Equipment Sp. z o.o. z siedzibą w Warszawie, zapewnia dobrą jakość i sprawne działanie silnika zamontowanego w urządzeniu, na które została wydana Karta Gwarancyjna Producenta (OEM), przy używaniu go zgodnie z przeznaczeniem, w warunkach eksploatacyjnych określonych w Instrukcji Obsługi wydanej przez **GWARANTA** i dołączonej do urządzenia.
- 2) ARIES Power Equipment Sp. z o.o. odpowiada jedynie za wady wynikłe z przyczyny tkwiącej w sprzedanym silniku.
- 3) ARIES udziela gwarancji na terytorium Rzeczypospolitej Polskiej na silnik okres 24 (dwudziestu czterech) miesięcy dla Konsumentów oraz 3 (trzech) lub 12 (dwunastu) miesięcy dla Przedsiębiorców licząc od dnia sprzedaży urządzenia – patrz szczegółowa tabela poniżej. Okres gwarancji dla Konsumentów uzależniony jest od typu urządzenia, i jest określony przez OEM.
- 4) ARIES nie udziela gwarancji na silniki do maszyn i urządzeń jeżeli urządzenie w którym ww. silnik został zamontowany, narusza normy i warunki pracy silnika określone przez firmę HONDA.
- 5) Nie są objęte gwarancją uszkodzenia silnika wynikłe z niewłaściwego, niezgodnego z Instrukcją Obsługi używania, konserwacji i regulacji lub przechowywania i transportowania oraz wynikłe po sprzedaży ze zdarzeń losowych i innych okoliczności, za które nie odpowiada ani Producent, ani Sprzedawca, w tym pogarszanie się estetyki silnika w wyniku upływu czasu.
- 6) Nie są objęte gwarancją materiały eksploatacyjne i części silnika, które przy używaniu go zgodnie z przeznaczeniem, w warunkach określonych w Instrukcji Obsługi mogą zużyć się przed upływem gwarancji, w szczególności świece, filtry, powłoki lakiernicze elementów osłonowych, elementy gumowe i gumowometalowe, uszczelki.
- 7) Nie uważa się za naprawę gwarancyjną wymienionych w Instrukcji Obsługi zabiegów, będących należyta, normalną obsługą eksploatacyjną.
- 8) ARIES odmówi wykonania świadczenia gwarancyjnego, a uprawniony z gwarancji traci prawa w zakresie roszczeń z tytułu wad (uszkodzeń) powstałych lub mogących powstać w wyniku uszkodzeń mechanicznych w silniku oraz w związku z niżej wymienionymi działaniami użytkownika:
 - a) używaniem części zamiennych innych niż oryginalne,
 - b) używaniem materiałów eksploatacyjnych innych niż oryginalne i/lub zalecane przez Producenta,
 - c) przeprowadzaniem modyfikacji nie autoryzowanych przez Producenta i napraw dokonywanych przez nieautoryzowane przez ARIES warsztaty serwisowe,(regulacja pracy silnika modyfikacje wydajności silnika powiększenia i inne).
- 9) Uprawniony z gwarancji dostarczy wadliwe urządzenie do dowolnego autoryzowanego przez Gwaranta punktu serwisowego(APS) lub wskazanego przez Gwaranta punktu sprzedaży na własny koszt. APS ma prawo obciążyć uprawnionego z gwarancji za demontaż oraz doprowadzenie silnika do właściwego stanu technicznego. Każdy przegląd lub naprawa musi być potwierdzona w Karcie Gwarancyjnej Urządzenia .
- 10) Przyjęcie reklamacji następuje przez sporządzenie datowanego protokołu, z wyszczególnieniem zgłoszonych wad i objawów niesprawności oraz opisem warunków, jakich dany silnik pracował, podanych przez Uprawnionego do gwarancji.
- 11) Podstawą skorzystania z uprawnień z tytułu gwarancji jest przedłożenie ważnej Karty Gwarancyjnej wystawionej przez producenta urządzenia (OEM) zawierające dane nabywcy (nazwa przedsiębiorstwa, nazwisko, adres), datę sprzedaży, numer silnika i

numer urządzenia oraz pieczęć. Sprzedawcy, wraz z dowodem zakupu (paragonem lub fakturą VAT).

Karta Gwarancyjna bez powyższych danych jest nieważna i nie jest dokumentem upoważniającym do wykonania nieodpłatnych napraw. ARIES zapewnia, że naprawa gwarancyjna nastąpi w ciągu 30 dni od dnia dostarczenia urządzenia do APS. W przypadkach nietypowych, czas naprawy może ulec wydłużeniu.

- 12) W przypadku uznania przez ARIES naprawy urządzenia jako bezpłatnej w okresie gwarancyjnym, poniesione przez Uprawnionego z gwarancji zasadne i udokumentowane koszty transportu zostaną zwrócone.
- 13) Gwarancja, której udziela ARIES nie obejmuje odpowiedzialności ARIES za szkody na majątku lub osobie, których doznał lub za które jest odpowiedzialny Uprawniony do gwarancji, a będące skutkiem wad silnika stwierdzonych w okresie obowiązywania gwarancji.
- 14) W przypadku wystawienia przez Sprzedawcę na zakupione urządzenie faktury VAT, przyjmuje się, że Uprawniony do gwarancji będzie wykorzystywał urządzenie w ramach prowadzonej działalności gospodarczej.
- 15) Prawa i obowiązki stron wynikających z gwarancji reguluje wyłącznie treść postanowień ujętych w warunkach gwarancji i Karcie Gwarancyjnej.
- 16) Udzielenie przez ARIES gwarancji nie wyłącza, nie ogranicza, ani nie zawiesza uprawnień Kupującego w stosunku do Sprzedawcy, wynikających z Ustawy z dnia 27 lipca 2002 r. o szczególnych warunkach sprzedaży konsumenckiej.

Tabela okresów gwarancyjnych na silniki Honda urządzeniach OEM.

Seria silników HONDA	Maksymalny okres gwarancji (m-ce)		
	Konsument	Przedsiębiorca	Go-kart
GX / GXV / GD - seria	24	12	3
GS / GSV - seria	24	12	3
GC / GCV – seria	24	3	N
GX22/GX25/GX31/GX35/GXH50/GXV50-seria	24	12	N

N – stosowanie niedozwolone