

Ersatzteilliste Spare parts list

**PFT Mischpumpe Mixing pump
RITMO L plus**



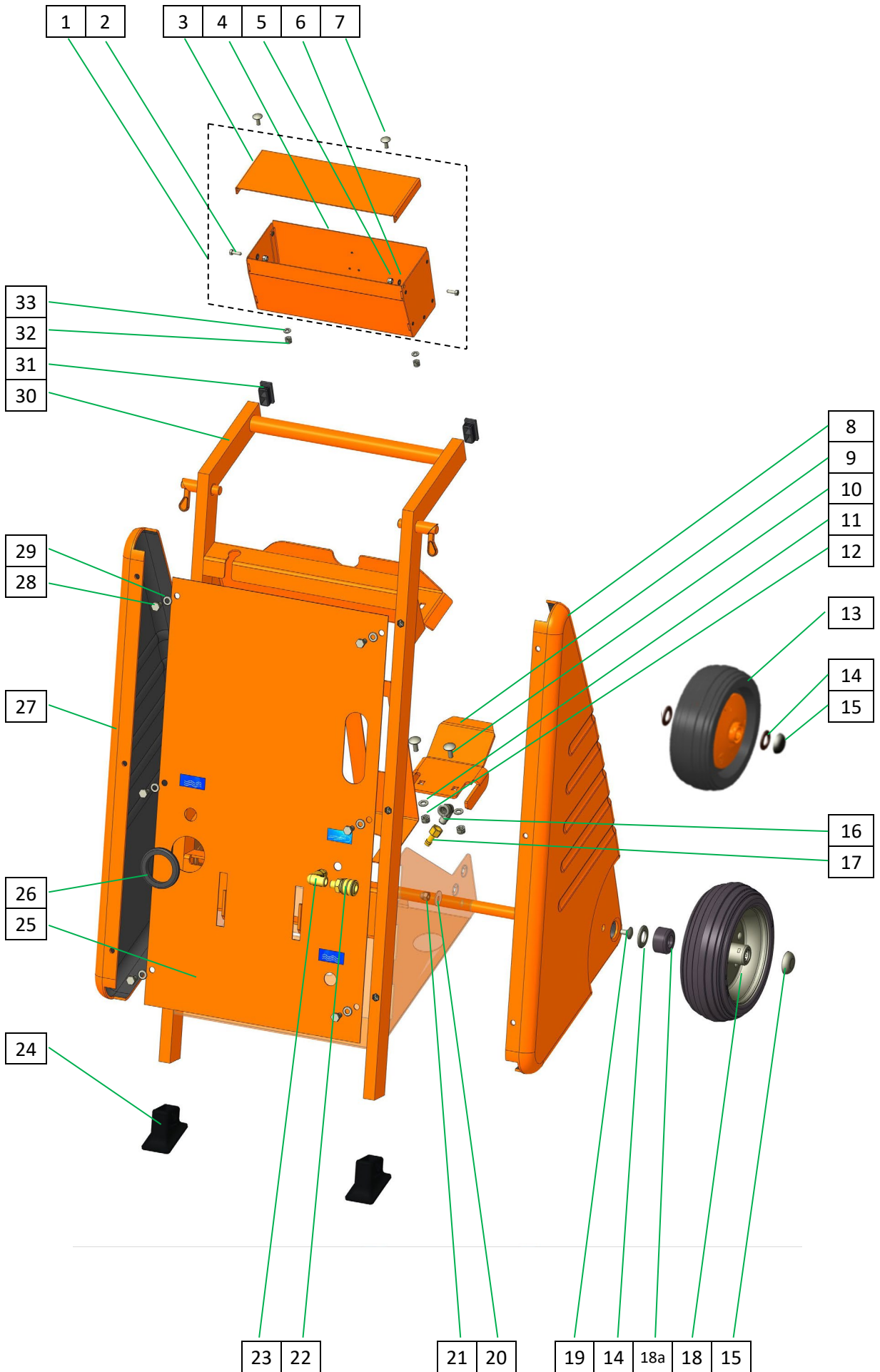
Fahrgestell RITMO.....	4
Chassis RITMO.....	4
Kippflansch RITMO L plus 230 V Getriebemotor Artikelnummer 00613703 274U/min / 00654539 328U/min.....	5
Tilt flange RITMO L plus 230 V with gear motor part number 00613703 274U/min / 00654539 328 rpm	5
RITMO Materialbehälter Gummimischzone bis 08.2020	6
RITMO Material hopper Rubber mixing tube to 08.2020.....	6
RITMO Materialbehälter Gummimischzone ab 08.2020	7
RITMO Material hopper Rubber mixing tube from 08.2020	7
Aufsatztrichter / Behälteraufsatz DUSTCATCHER für Aufsatztrichter / Deckel Aufsatztrichter	8
Extension hopper / Extension hopper DUSTCATCHER for hopper extension / Cover for extension hopper	8
Deckel für Materialbehälter / Behälteraufsatz DUSTCATCHER für Materialbehälter RITMO L plus komplett	9
Cover for material hopper / Extension hopper DUSTCATCHER for material hopper for RITMO L plus complete	9
Sackmangel RITMO L plus Artikelnummer 00625970.....	10
Bag squeezer RITMO L plus part number 00625970	10
Pumpeneinheit RITMO SD6-3 25V Artikelnummer 00651779	11
Pump unit SD6-3 25V male part number 00651779.....	11
Pumpeneinheit B4-2 (W7) 25V-Teil für RITMO L plus Artikelnummer 00613021.....	12
Pump unit B4-2 (W7) 25 male part for RITMO L plus part number 00613021.....	12
Pumpeneinheit RITMO SD6-3 soft 25V Artikelnummer 00588876	13
Pump unit SD6-3 soft 25V male part number 00588876.....	13
Pumpeneinheit A2-2,5 powercoat für RITMO L plus Artikelnummer 00630152	14
Pump unit A2-2.5 powercoat for RITMO L plus part number 00630152.....	14
Pumpeneinheit A2-2,5 für RITMO L plus Artikelnummer 00640557	15
Pump unit A2-2.5 for RITMO L plus part number 00640557.....	15
Pumpeneinheit A3-2 für RITMO L plus Artikelnummer 00667770.....	16
Pump unit A3-2 for RITMO L plus part number 00667770	16
Schaltschrank RITMO L 230V FU 2,2KW Artikelnummer 00209351 / 00654451 328 U/min bis 11.2019.....	17
Control box RITMO L 230V FU 2.2 kW part number 00209351 / 00654451 328 rpm to 11.2019	17
Schaltschrank RITMO L 230V FU 2,2KW Artikelnummer 00654451 328 U/min ab 11.2019.....	18
Control box RITMO L 230V FU 2.2 kW part number 00654451 328 rpm from 11.2019	18

Schaltschrank RITMO L 230V FU 2,2KW Artikelnummer 00209351 / 00654451 328 U/min	19
Control box RITMO L 230V FU 2.2 kW part number 00209351 / 00654451 328 rpm.....	19
Wasserarmatur RITMO 42V Turbo Artikelnummer 00640073	20
Water manifold RITMO 42V Turbo part number 00640073.....	20
Wasserarmatur RITMO L plus 42V Artikelnummer 00639442	21
Water manifold RITMO L plus 42V part number 00639442	21
Luftkompressor DT4.8 230V Drucksteuerung RITMO Artikelnummer 00078817	22
Air compressor DT 4.8 230 V pressure control RITMO part number 00078817.....	22
Feinputzgerät 25 mm S10 30° 600 dreh4LU EWO Artikelnummer 00097283.....	23
Spraying gun 25 mm cap S10 (cone) 30° 600 mm turn part number 00097283	23
Feinputzgerät 25 S10 200 dreh 4LU EWO Artikelnummer 00111804 (Zubehörpaket RITMO L)	24
Spraying gun 25 mm cap S10 (cone) 30° 200 mm turn part number 00111804 (Accessories package RITMO L)	24
RITMO L Artikelnummer 00246445 (Zubehörpaket RITMO L)	25
RITMO L part number 00246445 (Accessories package RITMO L)	25
Luftschlauch RONDO 13mm 15m Hydraulik und Spritzgerät RITMO L plus powercoat.....	26
Air hose RONDO DN13 hydraulic Spraying gun RITMO L plus powercoat.....	26
Stromkabel und Werkzeugbeutel RITMO L plus powercoat.....	27
Extension cable Tool bag powercoat RITMO L plus powercoat.....	27

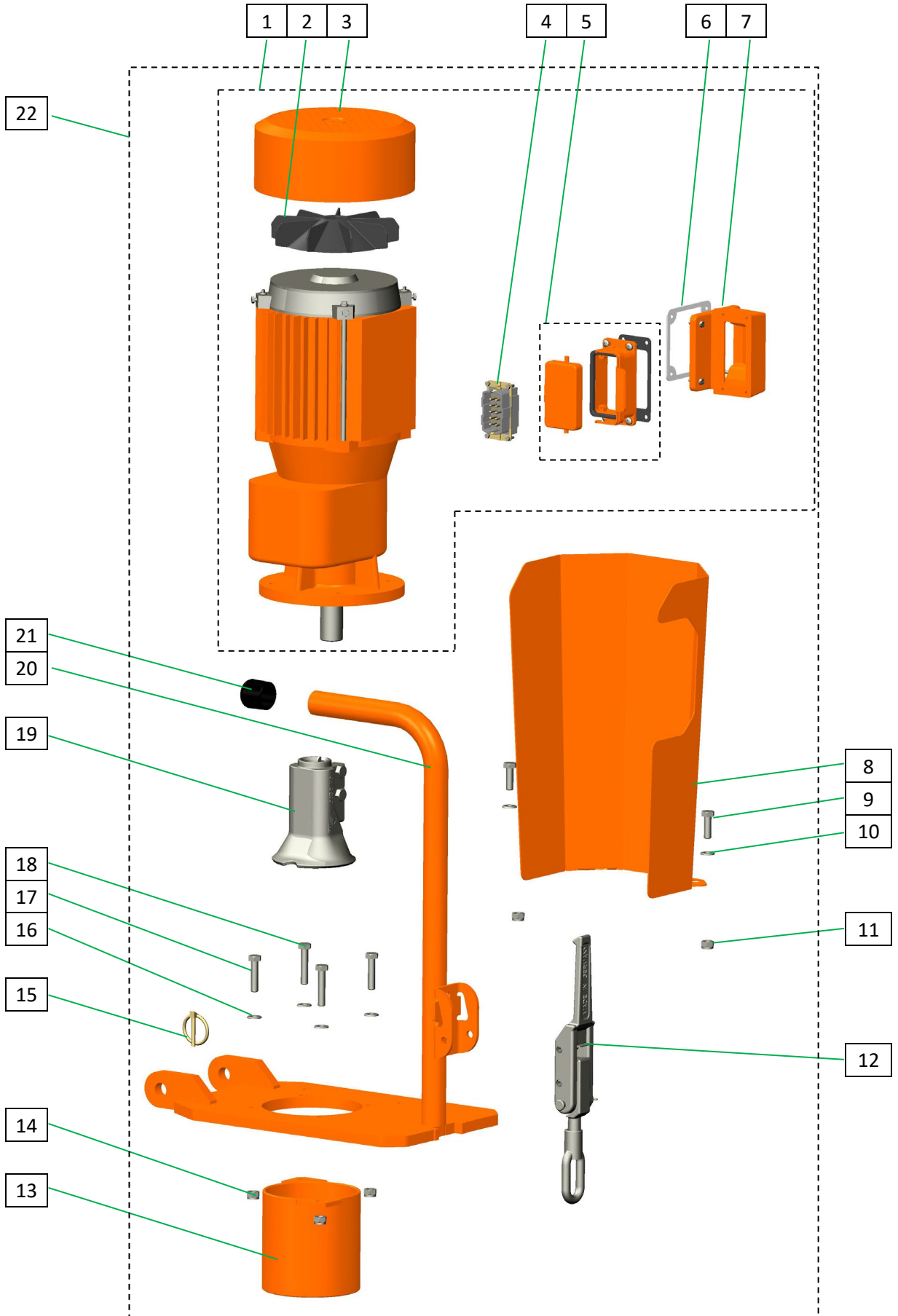
Fahrgestell RITMO

Chassis RITMO

Art. Nr./ Article No.	
1	00226842
2	20207107
3	00226837
4	00226836
5	20206602
6	20209317
7	20206304
8	00064962
9	00226563
10	20206314
11	20209313
12	20206603
13	00008254
14	20209315
15	20208603
16	00020180
17	00058053
18	00494990
18a	00494974
19	20206314
20	20209320
21	20206603
22	20202000
23	00604976
24	00066022
25	00589278
26	00472009
27	00064963
28	20206100
29	20209313
30	00589276
31	20444702
32	20206200
33	20209310



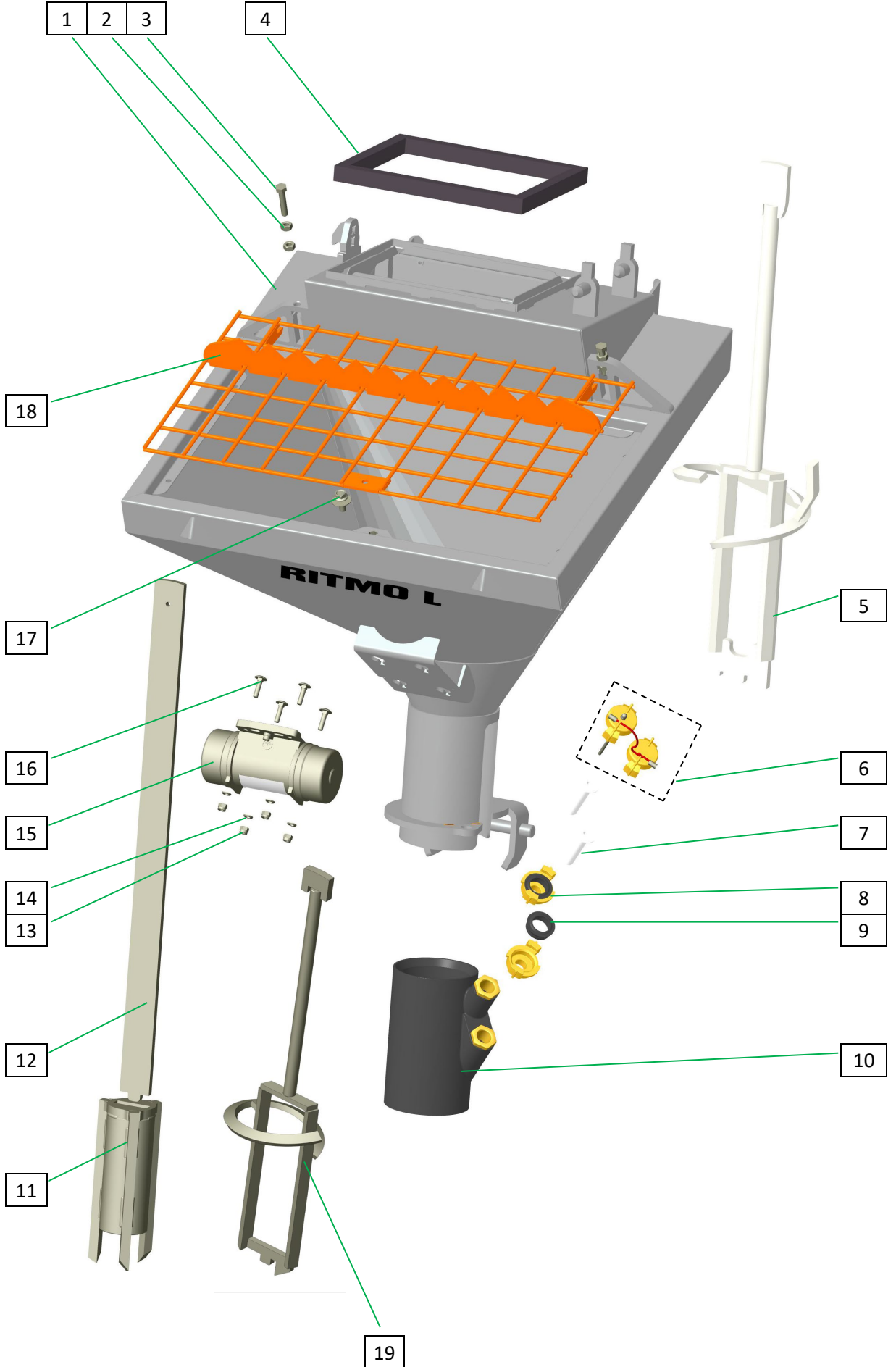
Art. Nr./ Article No.	
1	00654327
2	00268380
3	00268378
4	20432300
5	20432001
6	00069168
7	00069166
8	00613116
9	20207810
10	20209313
11	20207200
12	20100801
13	20102901
14	20207200
15	20101010
16	20209313
17	20207801
18	20207805
19	00521410
20	00612902
21	20108039
22	00654539



RITMO Materialbehälter Gummimischzone bis 08.2020

RITMO Material hopper Rubber mixing tube to 08.2020

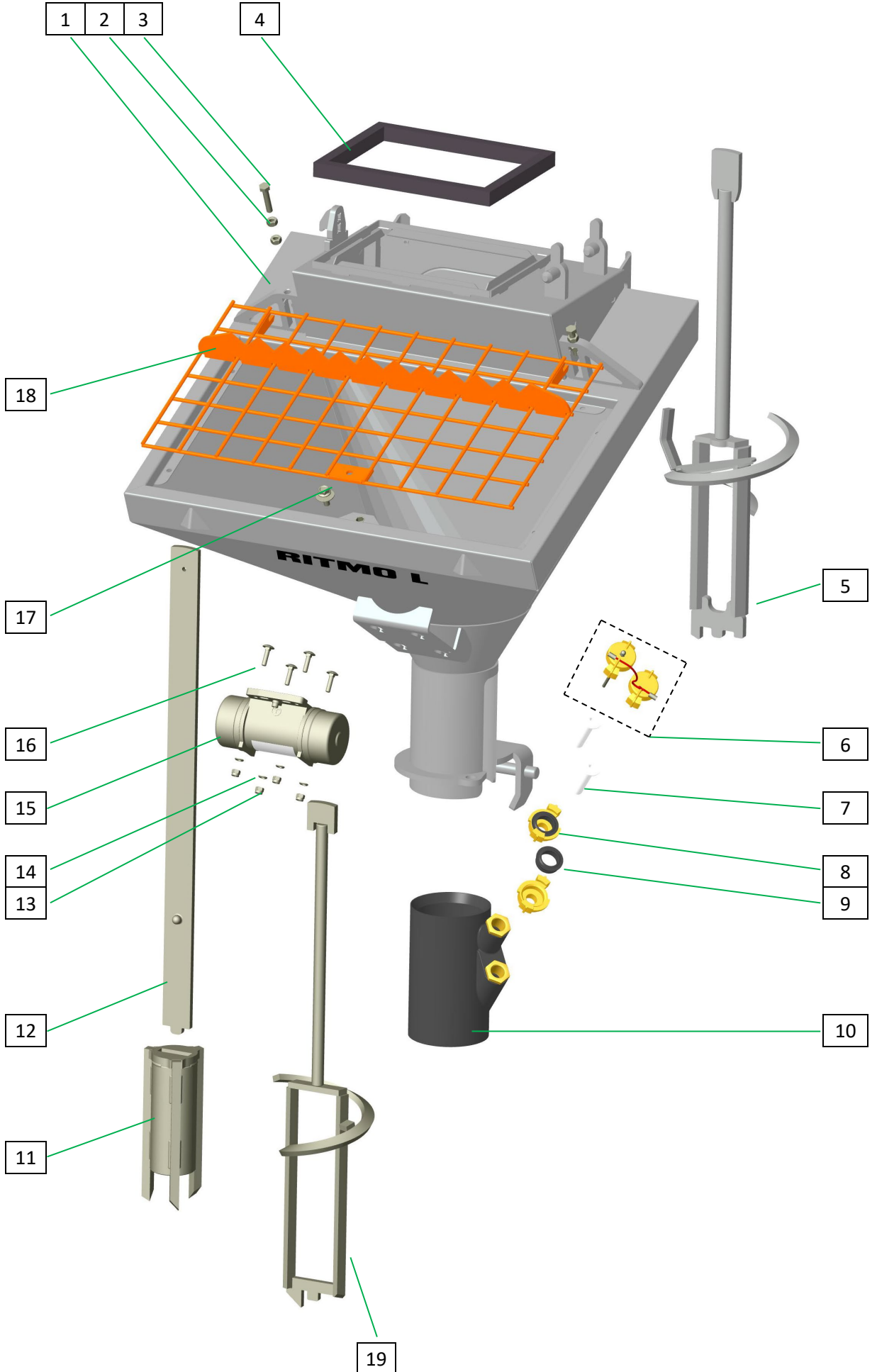
Art. Nr./ Article No.	
1	00612774
2	20206400
3	20207805
4	00612719
5	00661462
5	nicht mehr lieferbar
5	no longer deliverable
6	00058046
7	00108423
8	20200900
9	20201700
10	00222238
11	00231970
12	00588832
13	20206200
14	00023375
15	00226738
16	20206309
17	00214519
18	00612721
19	00630160
	Powercoat



RITMO Materialbehälter Gummimischzone ab 08.2020

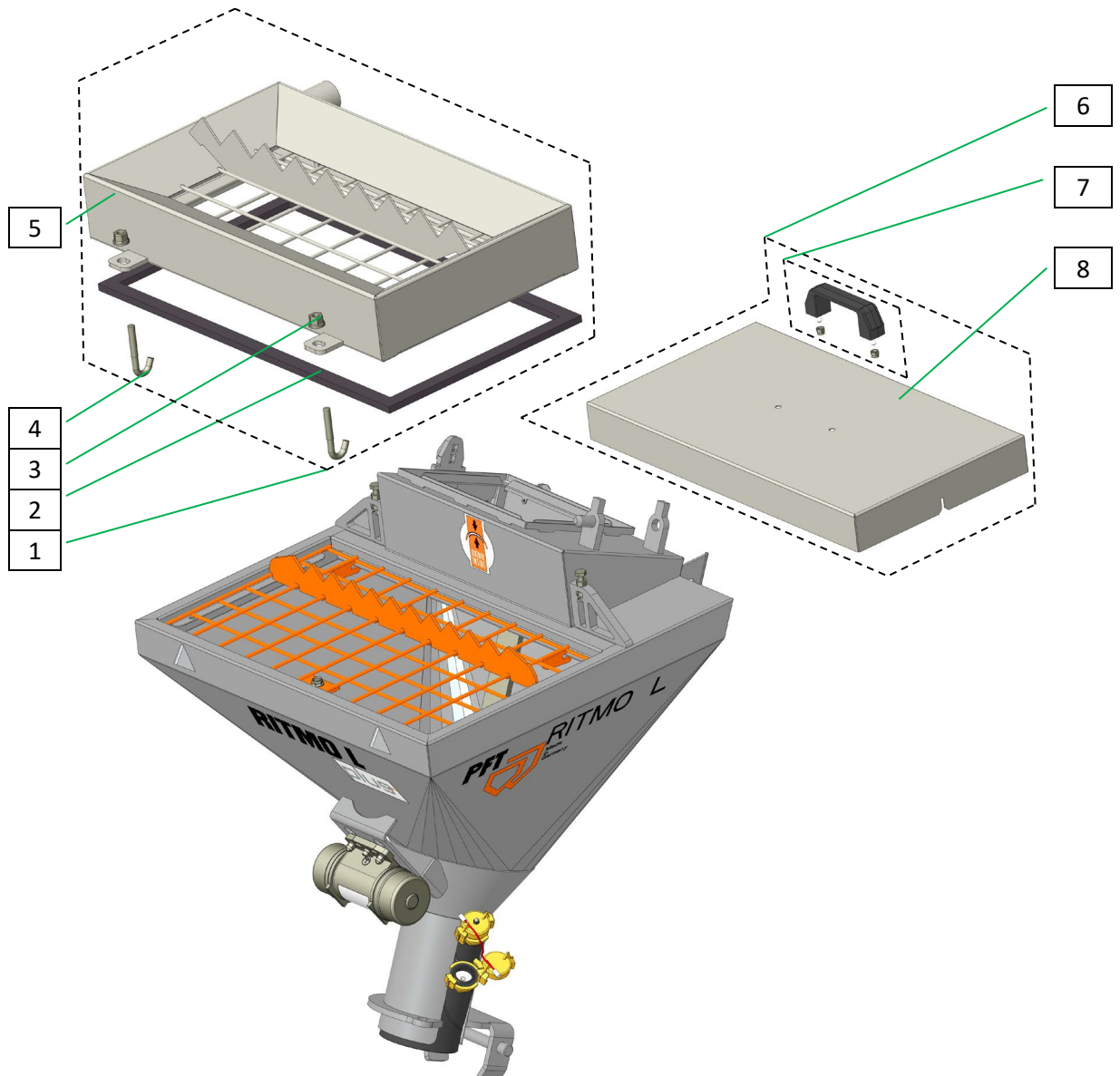
RITMO Material hopper Rubber mixing tube from 08.2020

Art. Nr./ Article No.	
1	00612774
2	20206400
3	20207805
4	00612719
5	00705754
6	00058046
7	00108423
8	20200900
9	20201700
10	00222238
11	00231970
12	00588832
13	20206200
14	00023375
15	00226738
16	20206309
17	00214519
18	00612721
19	00630160
	Powercoat



Deckel für Materialbehälter / Behälteraufsatz DUSTCATCHER für Materialbehälter RITMO L plus komplett
 Cover for material hopper / Extension hopper DUSTCATCHER for material hopper for RITMO L plus complete

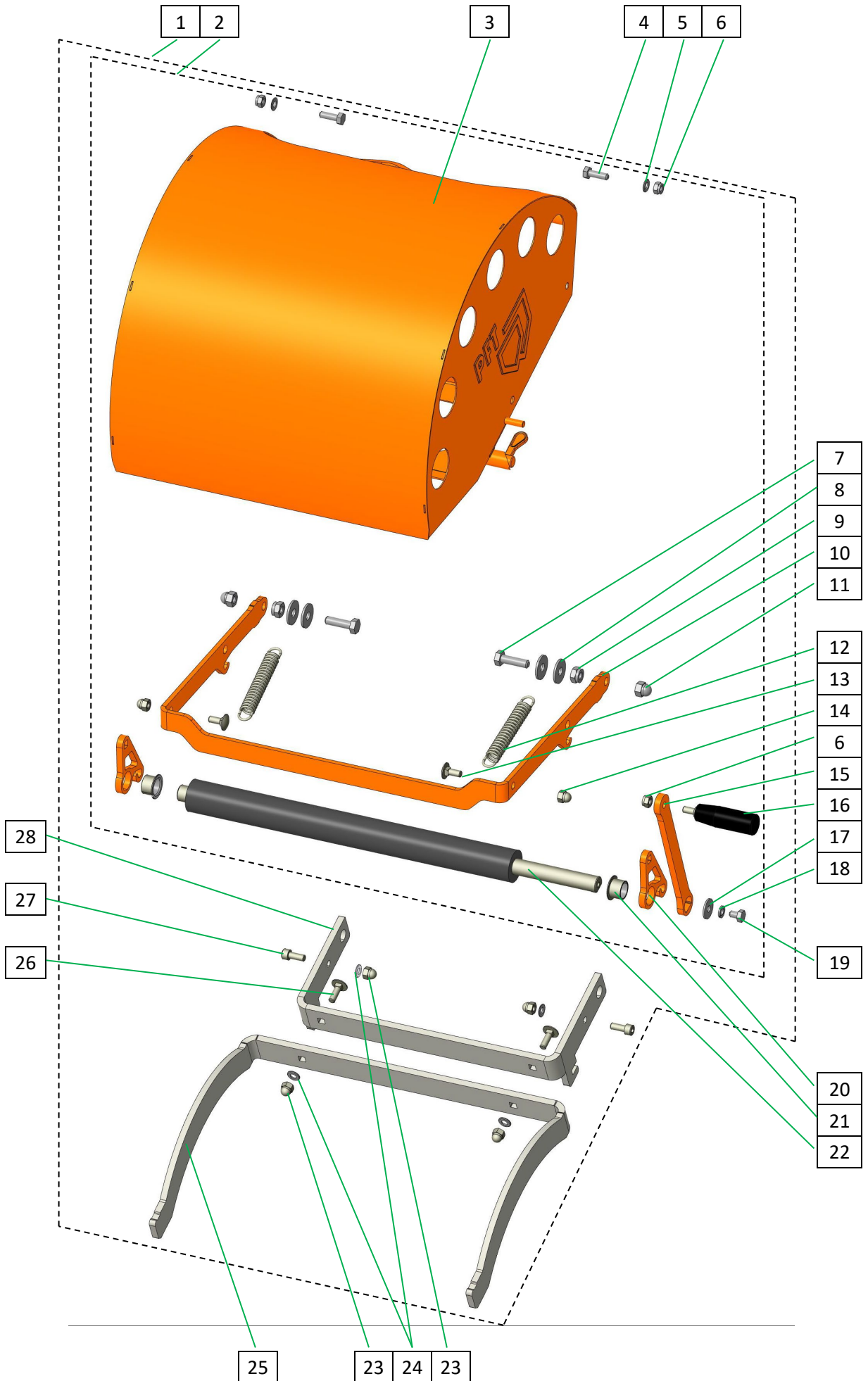
Art. Nr./ Article No.	
1	00612834
2	00612720
3	00226690
4	20602310
5	00613263
6	00619788
7	00020286
8	00619789



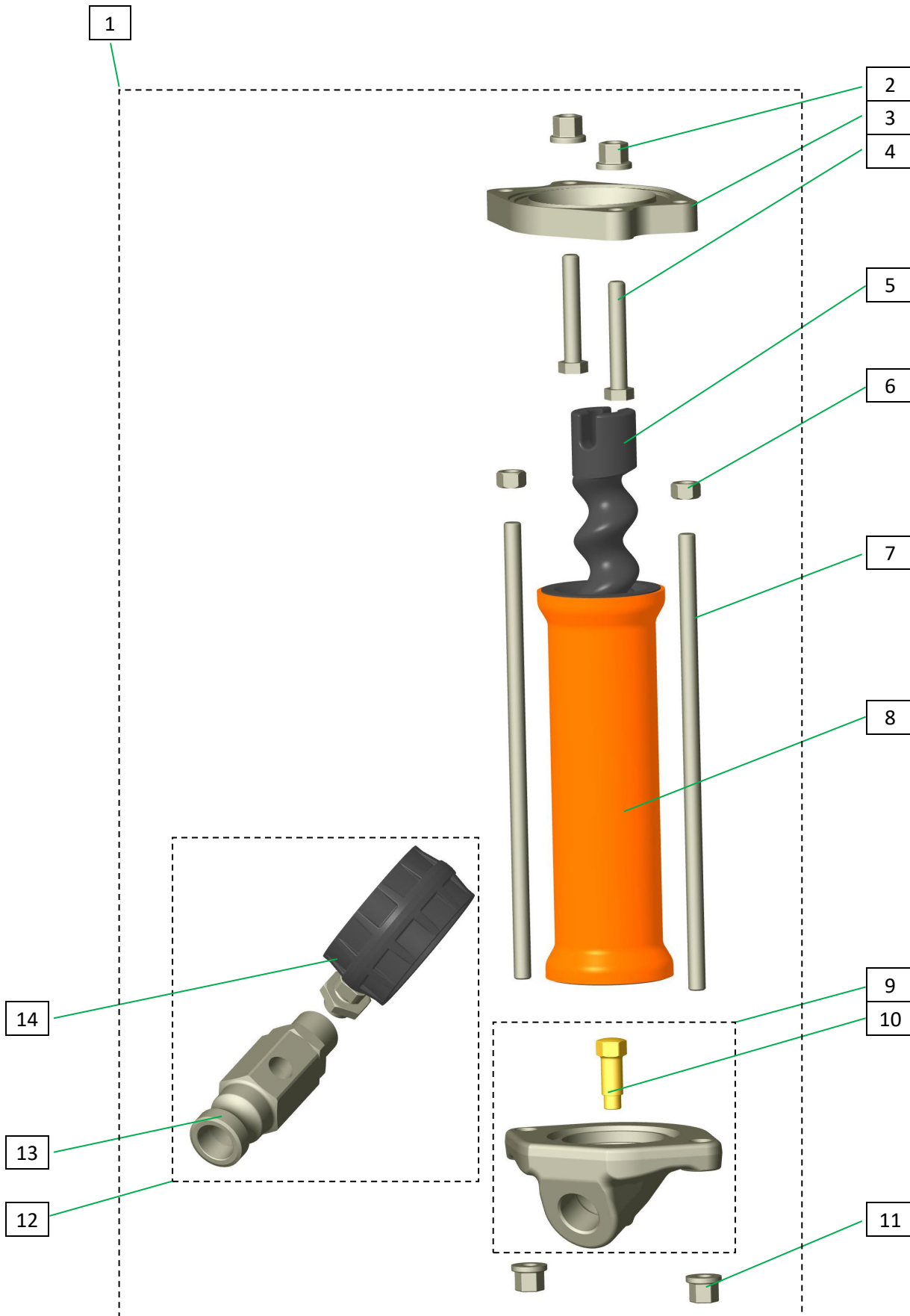
Sackmangel RITMO L plus Artikelnummer 00625970

Bag squeezer RITMO L plus part number 00625970

Art. Nr./ Article No.	
1	00625970
2	00459811
3	00459593
4	20207810
5	20209313
6	20207200
7	20209932
8	20209326
9	20206398
10	00460447
11	00050970
12	00463573
13	20206323
14	20206603
15	00463125
16	00463667
17	00023394
18	20209100
19	00021389
20	00463228
21	20026001
22	00463154
23	20206603
24	20209313
25	00625971
26	20206323
27	20209711
28	00625990



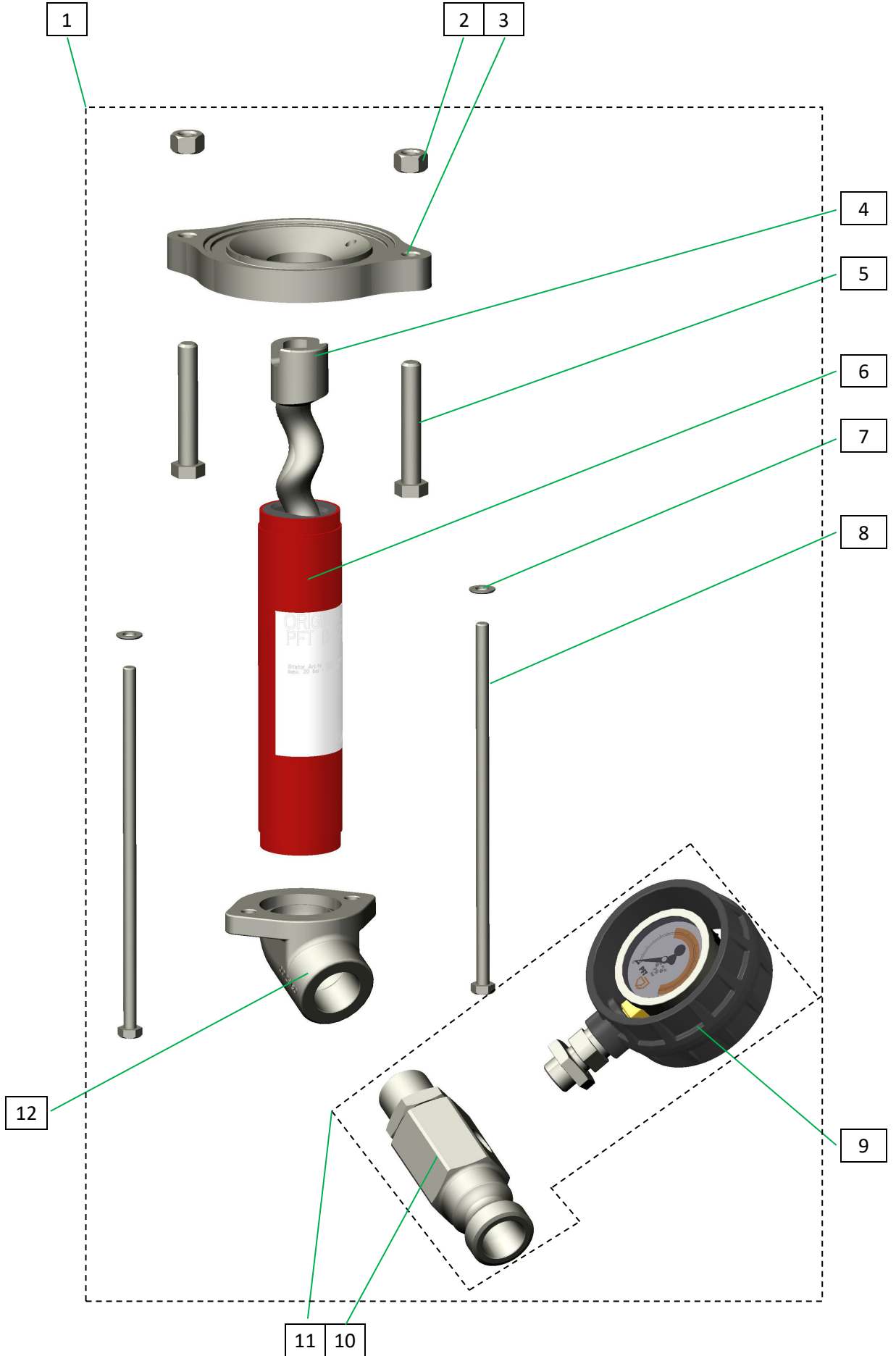
Art. Nr. / Article No.	
1	00651779
2	20118414
3	00226009
4	00614748
5	00406288
6	20206900
7	20209990
8	00406289
9	00590576
10	00467631
11	20118414
12	00156106
13	00048692
14	00099088



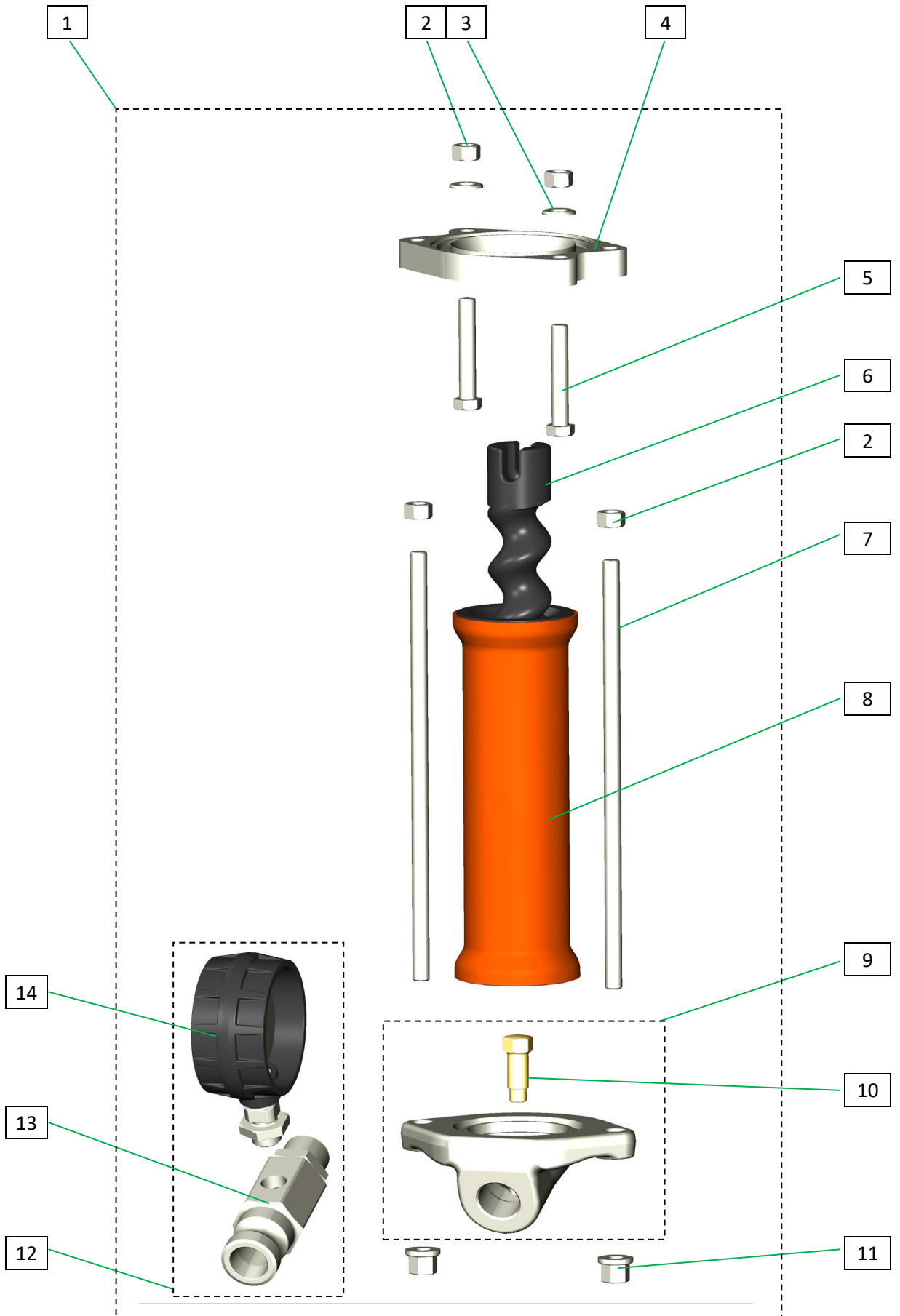
Pumpeneinheit B4-2 (W7) 25V-Teil für RITMO L plus Artikelnummer 00613021

Pump unit B4-2 (W7) 25 male part for RITMO L plus part number 00613021

Art. Nr. / Article No.	
1	00613021
2	20118414
3	00613022
4	00245810
5	00614748
6	00008462
7	20209313
8	00284479
9	00099088
10	00048692
11	00156106
12	00128180



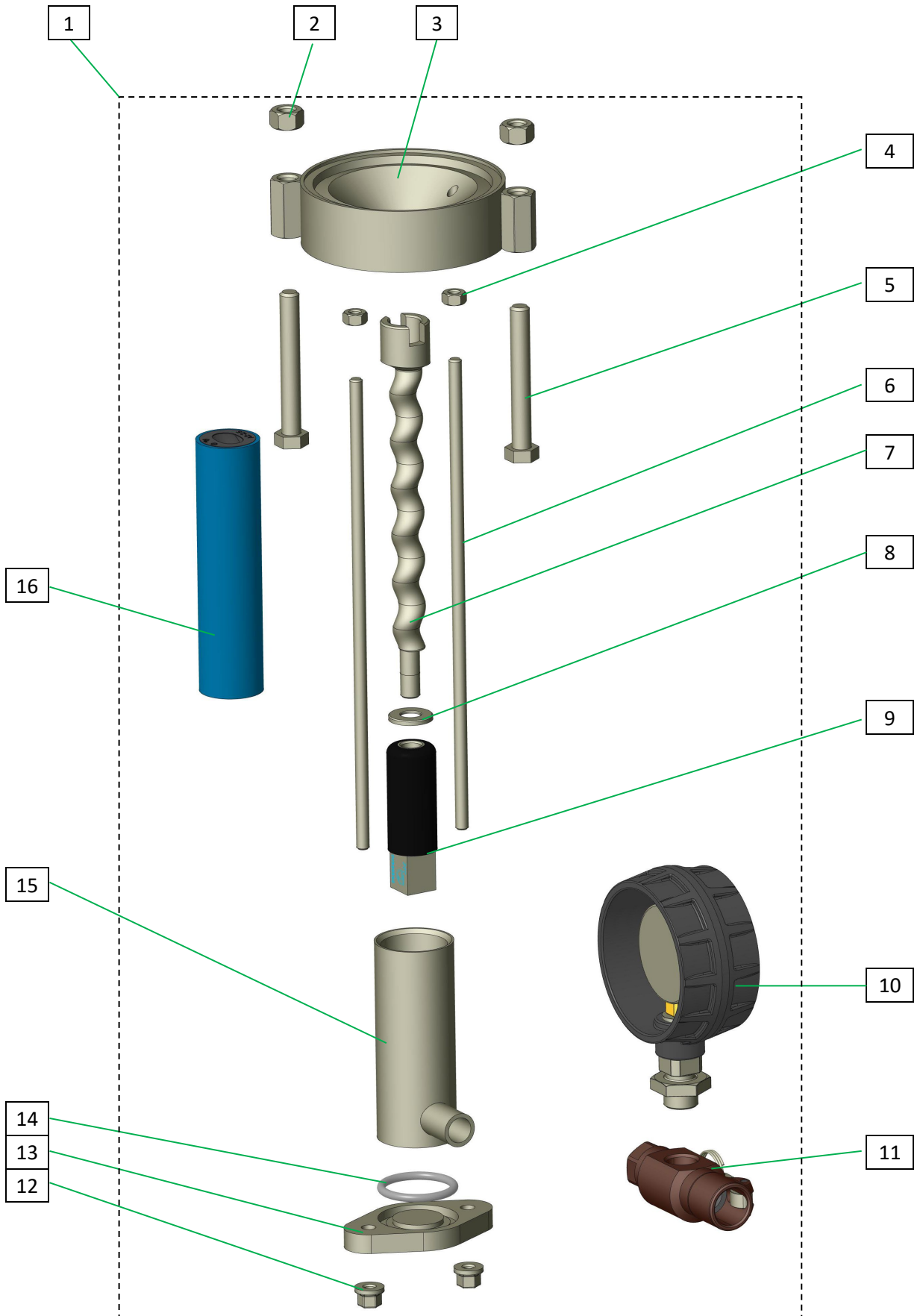
Art. Nr./ Article No.	
1	00588876
2	20206900
3	20209000
4	00226009
5	00614748
6	00406288
7	20209990
8	00585053
9	00590576
10	00467631
11	20118414
12	00156106
13	00048692
14	00099088



Pumpeneinheit A2-2,5 powercoat für RITMO L plus Artikelnummer 00630152

Pump unit A2-2.5 powercoat for RITMO L plus part number 00630152

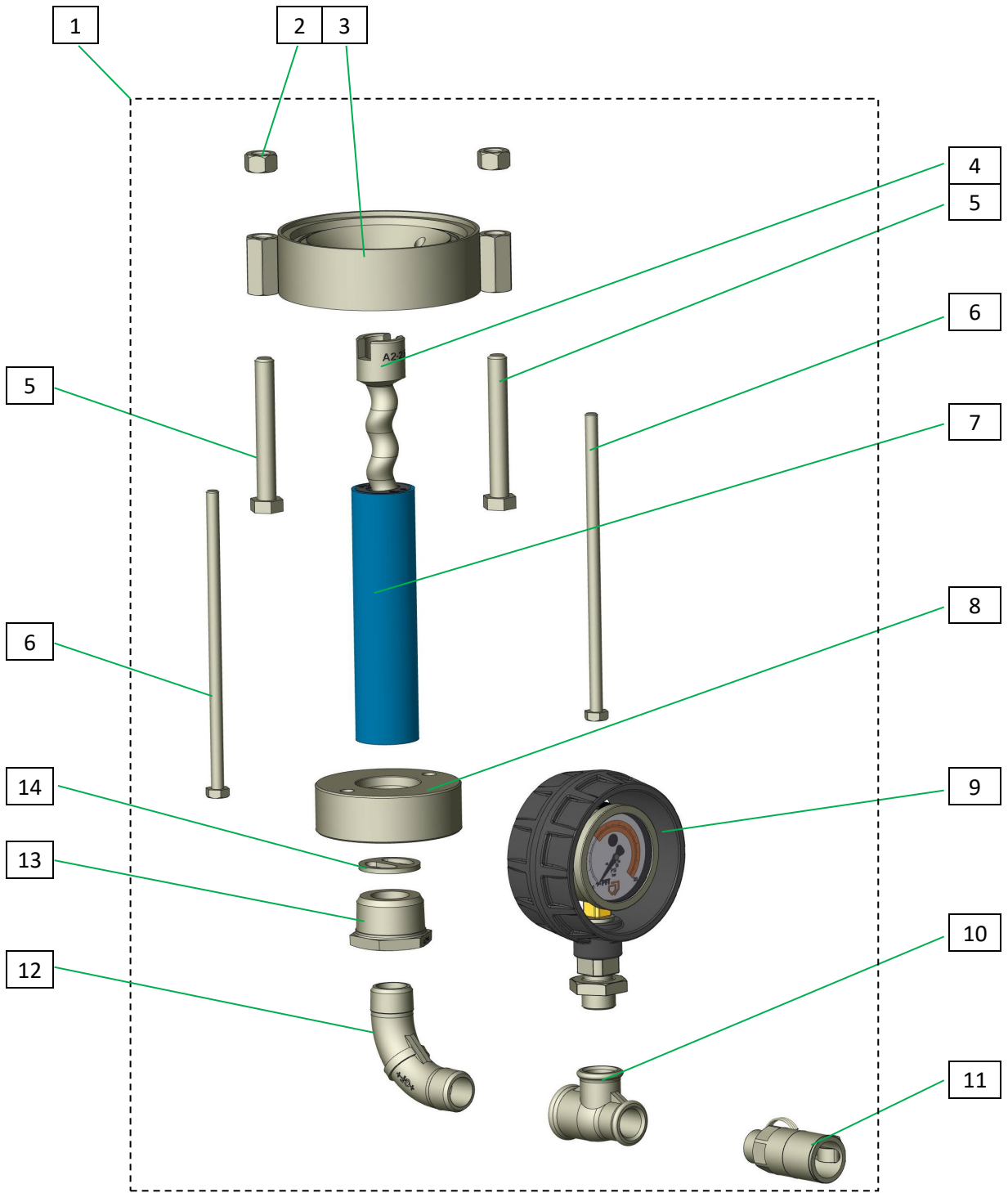
Art. Nr. / Article No.	
1	00630152
2	00096348
3	00630157
4	20206400
5	00096348
6	00098176
7	00628590
8	00115426
9	00628592
10	00099088
11	00102491
12	00065979
13	00081214
14	00081247
15	00081213
16	00628587



Pumpeneinheit A2-2,5 für RITMO L plus Artikelnummer 00640557

Pump unit A2-2.5 for RITMO L plus part number 00640557

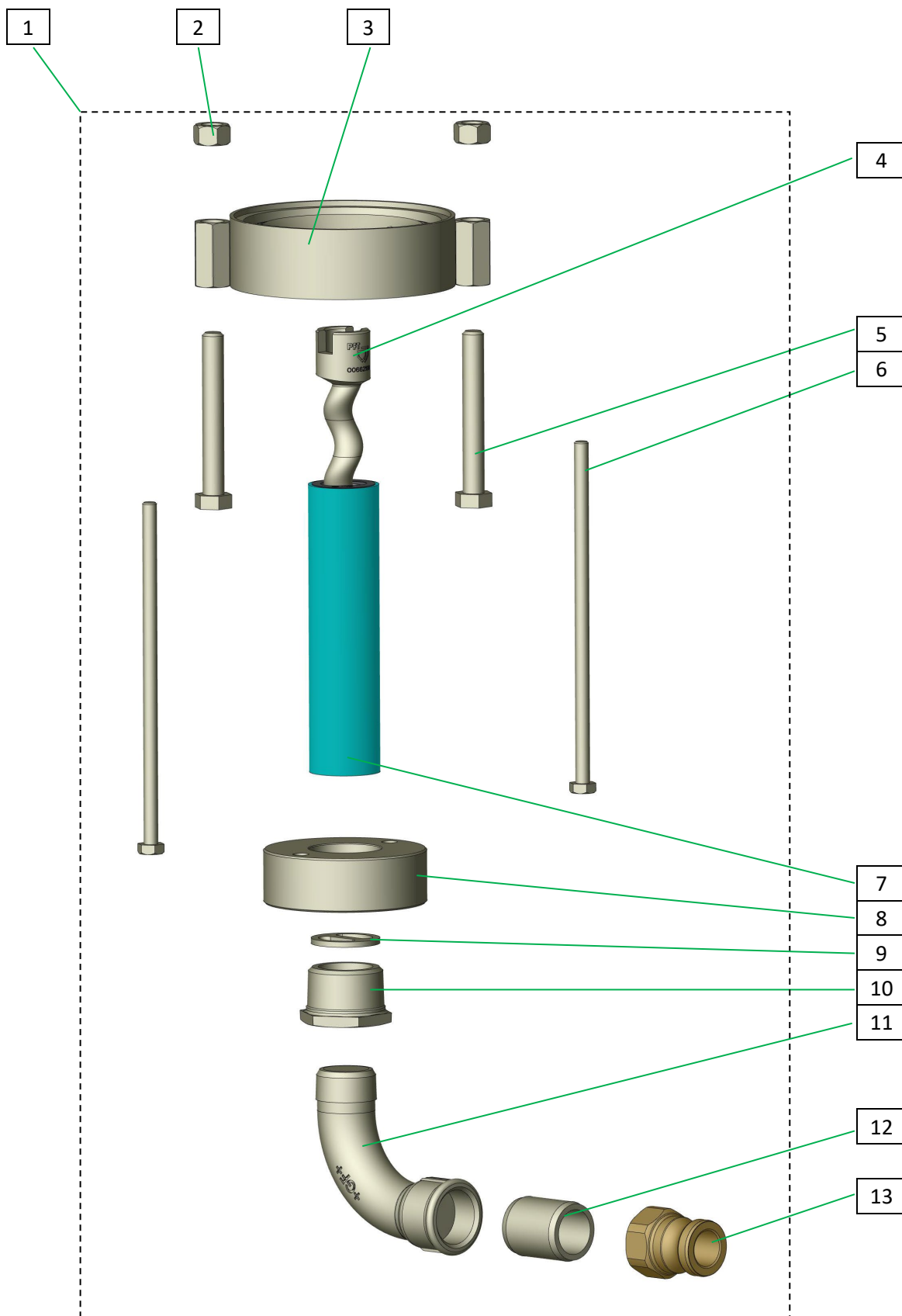
Art. Nr. / Article No.	
1	00640557
2	20206900
3	00630157
4	00628589
5	00096348
6	00094144
7	00628587
8	00056576
9	00099088
10	00023624
11	00086018
12	00008899
13	00023581
14	00050200



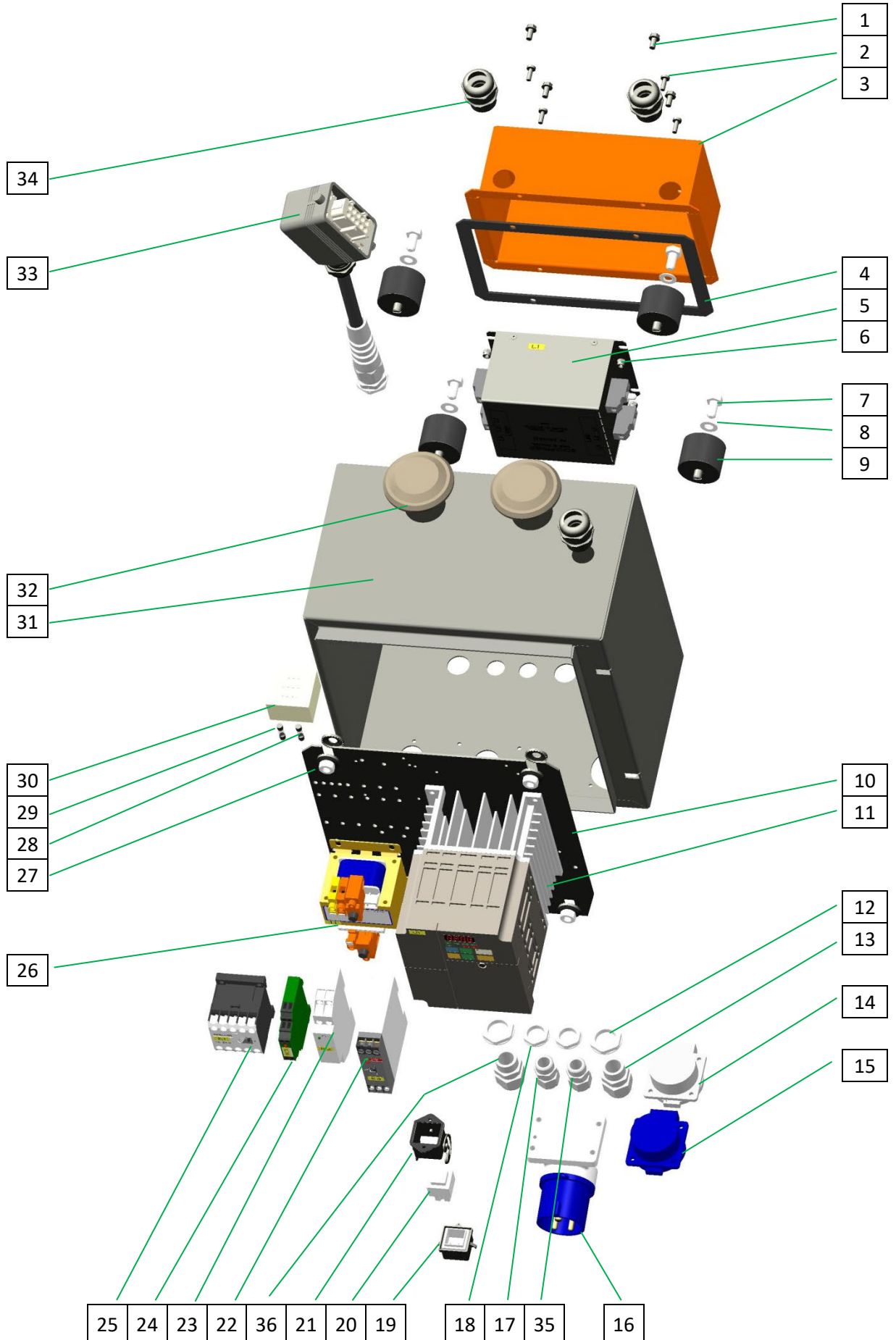
Pumpeneinheit A3-2 für RITMO L plus Artikelnummer 00667770

Pump unit A3-2 for RITMO L plus part number 00667770

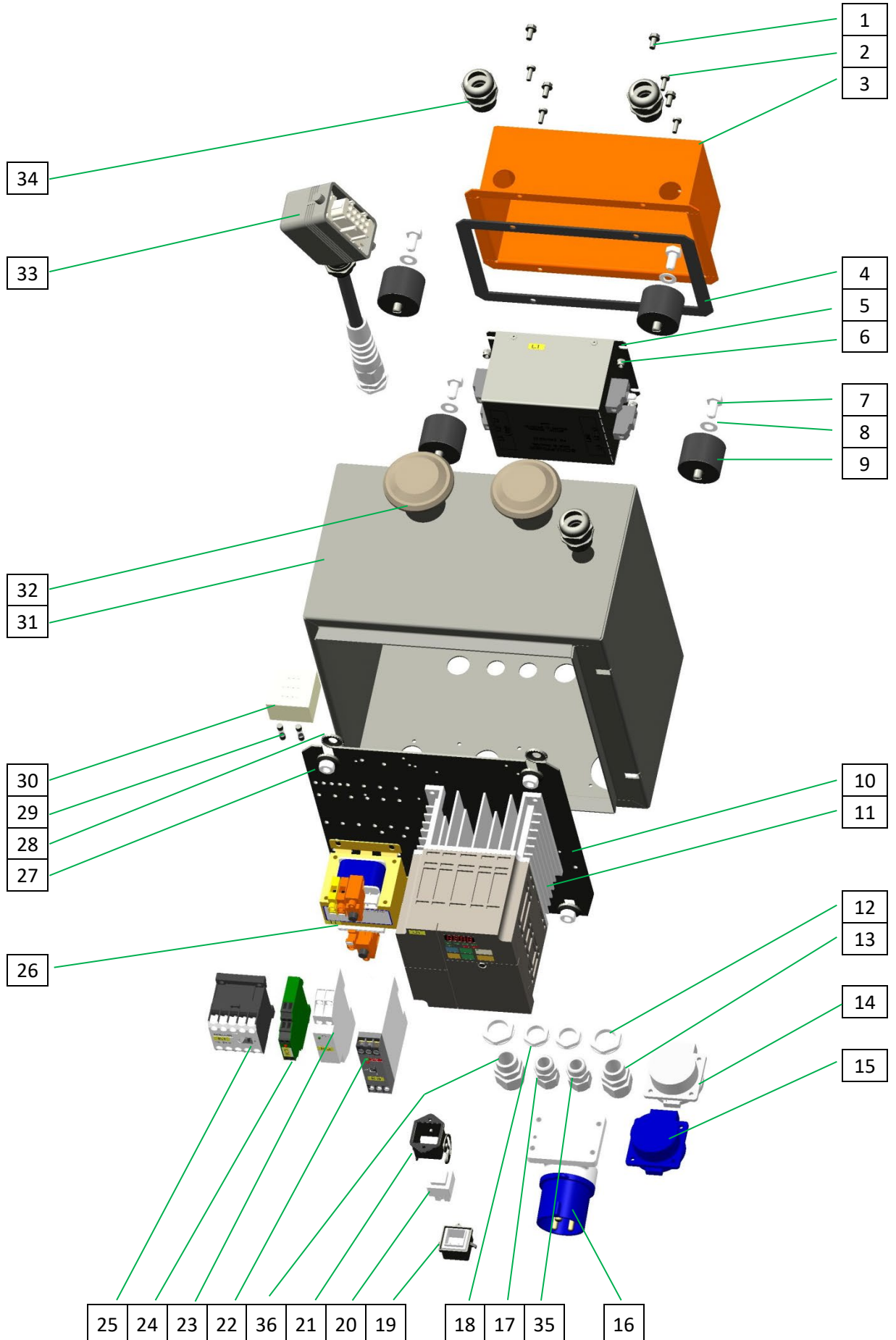
Art. Nr./ Article No.	
1	00667770
2	20206900
3	00630157
4	00662198
5	00096348
6	00094144
7	00662197
8	00056576
9	00050200
10	20205510
11	20203506
12	20203256
13	00200396



Art. Nr. / Article No.	
1	00023281
2	00106441
3	00096143
4	00248953
5	00622801 L1
6	20206203
7	20208701
8	20209313
9	00059495
10	00065858
11	U1
12	00041145
13	00041127 L1
14	20427210 X6
15	20427200 X2
16	00012577 X1
17	00041141
18	00041143
19	00104568
20	20428607
21	20428604 X3
22	00001758 K4
23	20448120 K2
24	20462010 K3
25	00094272 K1
26	00209597 T1
27	20206400
28	00036347
29	20419010
30	00022225
31	00226866
32	00044667
33	00267704
34	00066980
35	00041141 Y1
36	00041127 L1
	X4
11	00653887
	274 U/min rpm
11	00655503
	328 U/min rpm
	programmiert programmed

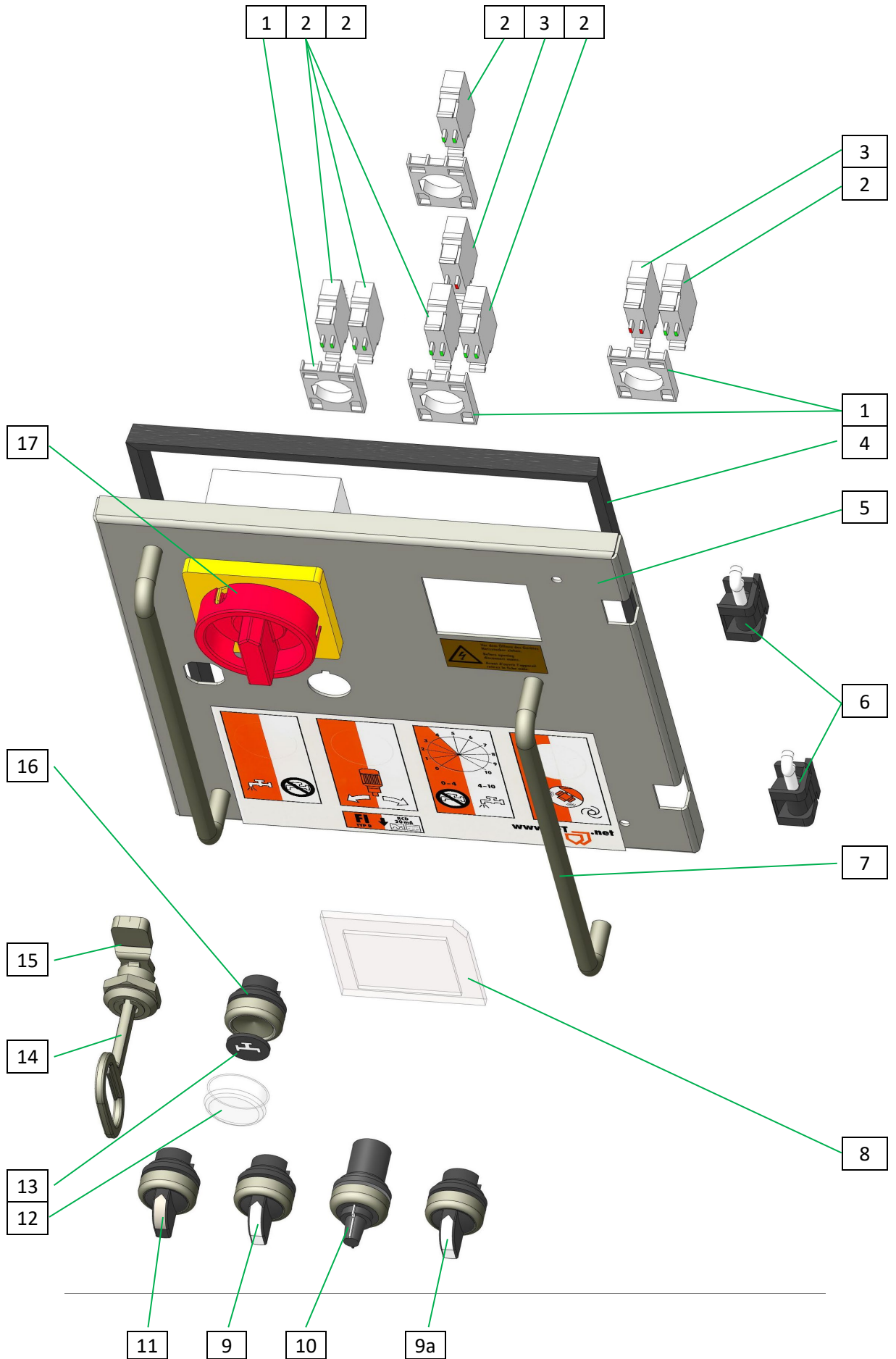


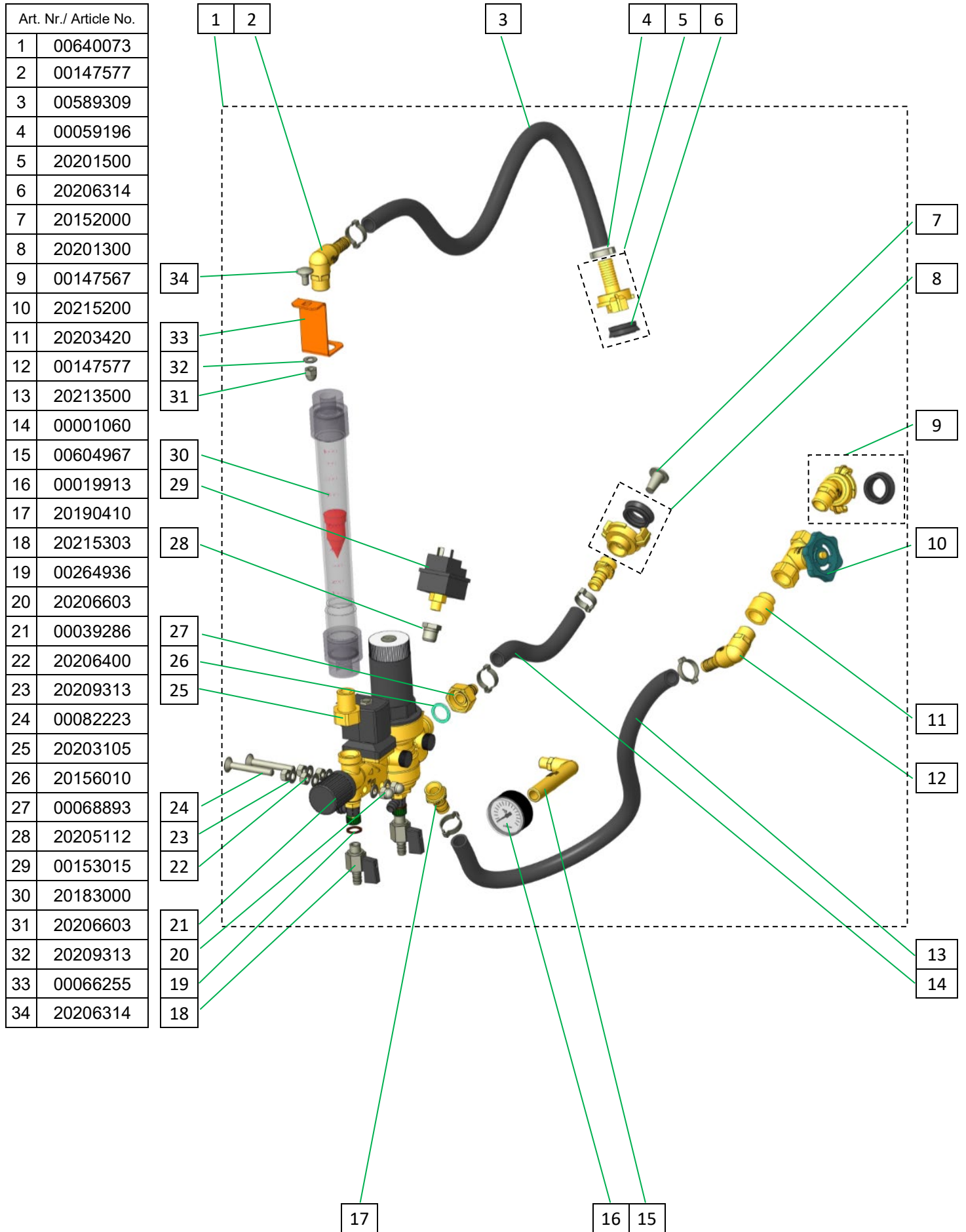
Art. Nr./ Article No.	
1	00023281
2	00106441
3	00096143
4	00248953
5	00070243 L1
6	20206203
7	20208701
8	20209313
9	00059495
10	00065858
11	U1
12	00041145
13	00041127 L1
14	20427210 X6
15	20427200 X2
16	00012577 X1
17	00041141
18	00041143
19	00104568
20	20428607
21	20428604 X3
22	00001758 K4
23	20448120 K2
24	20462010 K3
25	00094272 K1
26	00209597 T1
27	20206400
28	00036347
29	20419010
30	00022225
31	00226866
32	00044667
33	00267704
34	00066980
35	00041141 Y1
36	00041127 L1
	X4
11	00677279
RITMO L plus SD 6-3	
11	00677280
RITMO L plus B4-2	
programmiert programmed	



Art. Nr./ Article No.	
1	00053834
2	00053835
3	00053836
4	00023495
5	00226869
6	00053767
7	00104381
8	00075699
9	00053878 S2
10	00050783
11	00065978 S7
12	00053830
13	00053842
14	20444500
15	00036249
16	00053839 S3
17	20455203 Q1

9a	00053878 S5
----	-------------

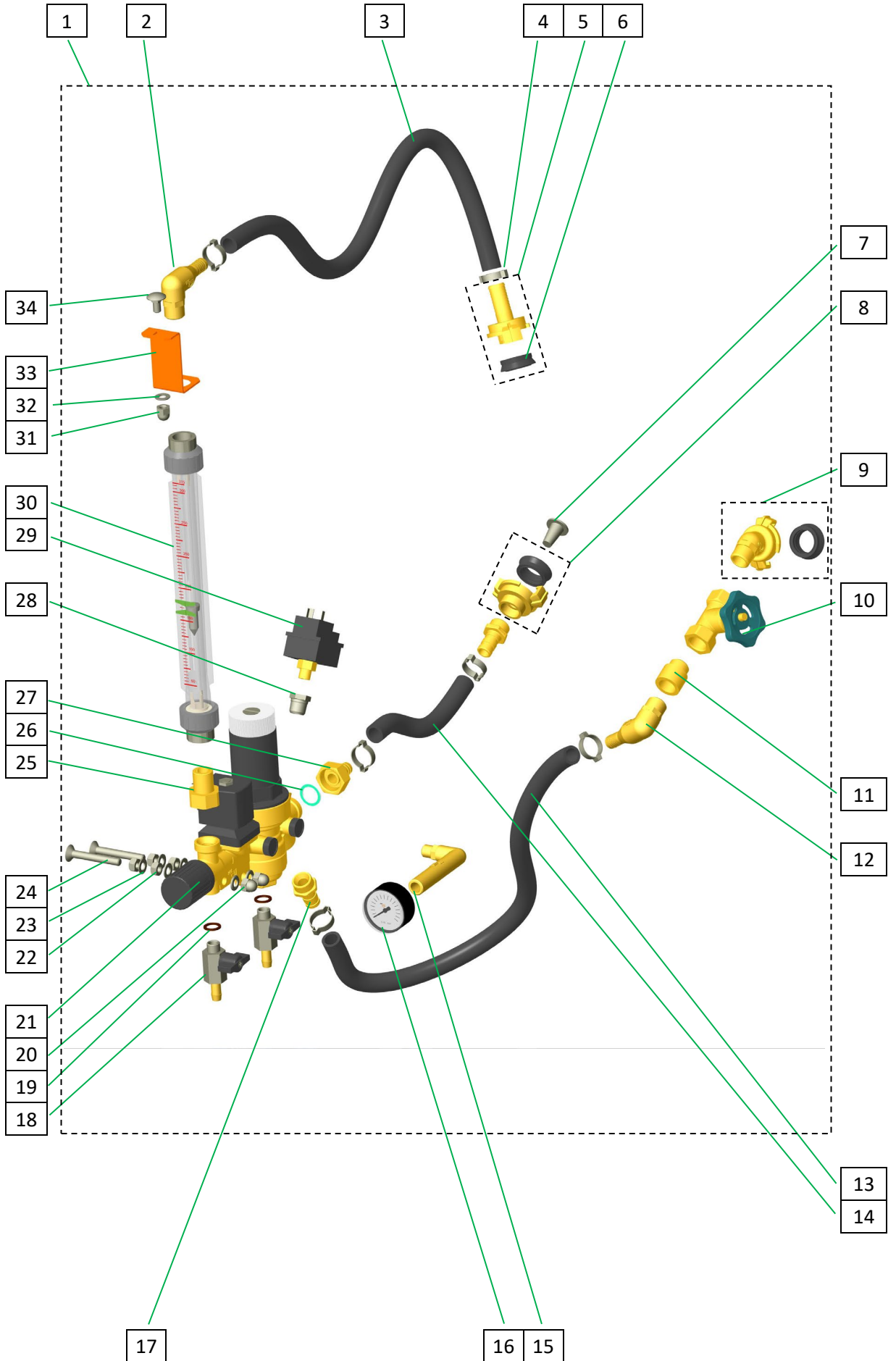




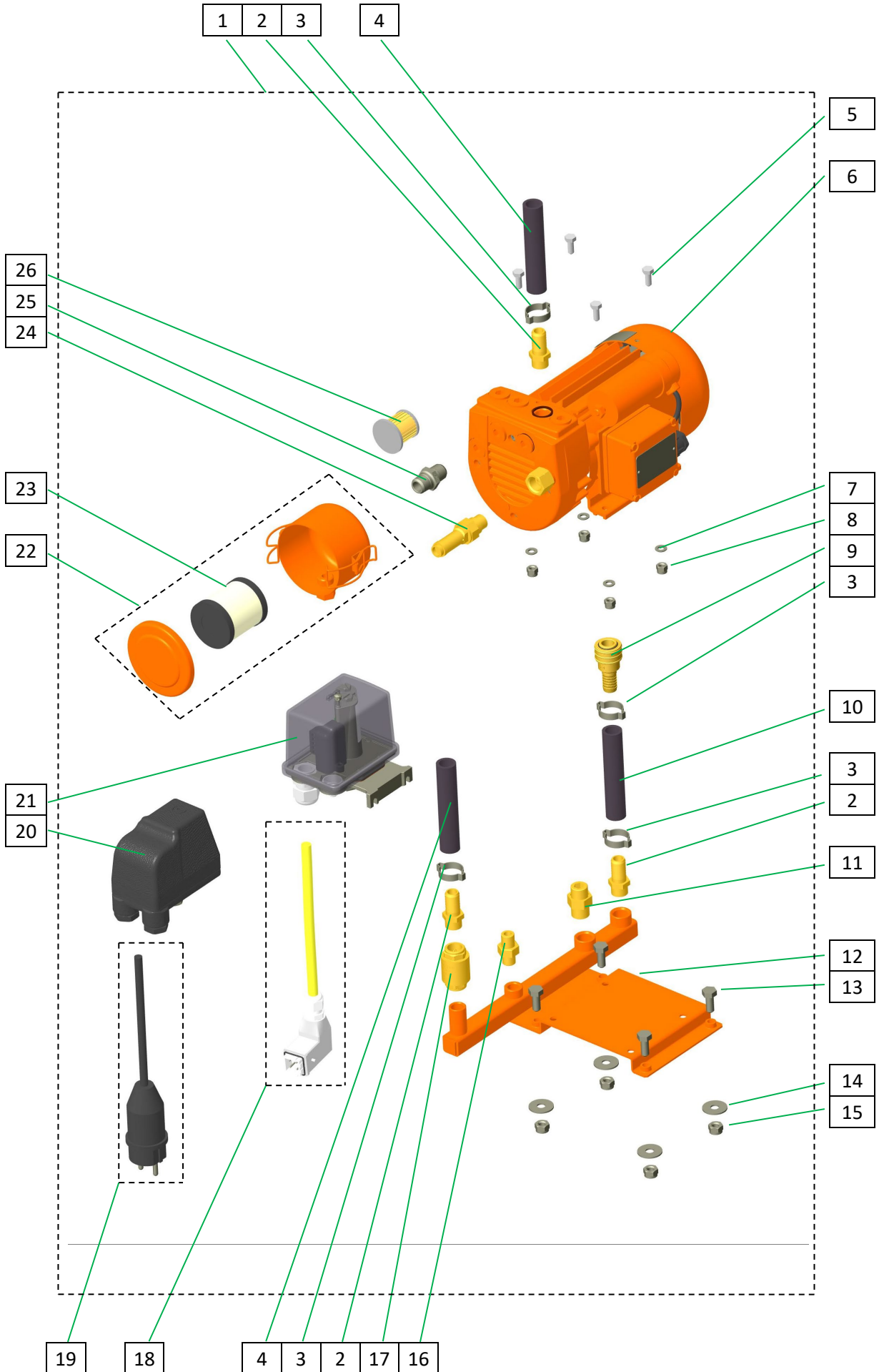
Wasserarmatur RITMO L plus 42V Artikelnummer 00639442

Water manifold RITMO L plus 42V part number 00639442

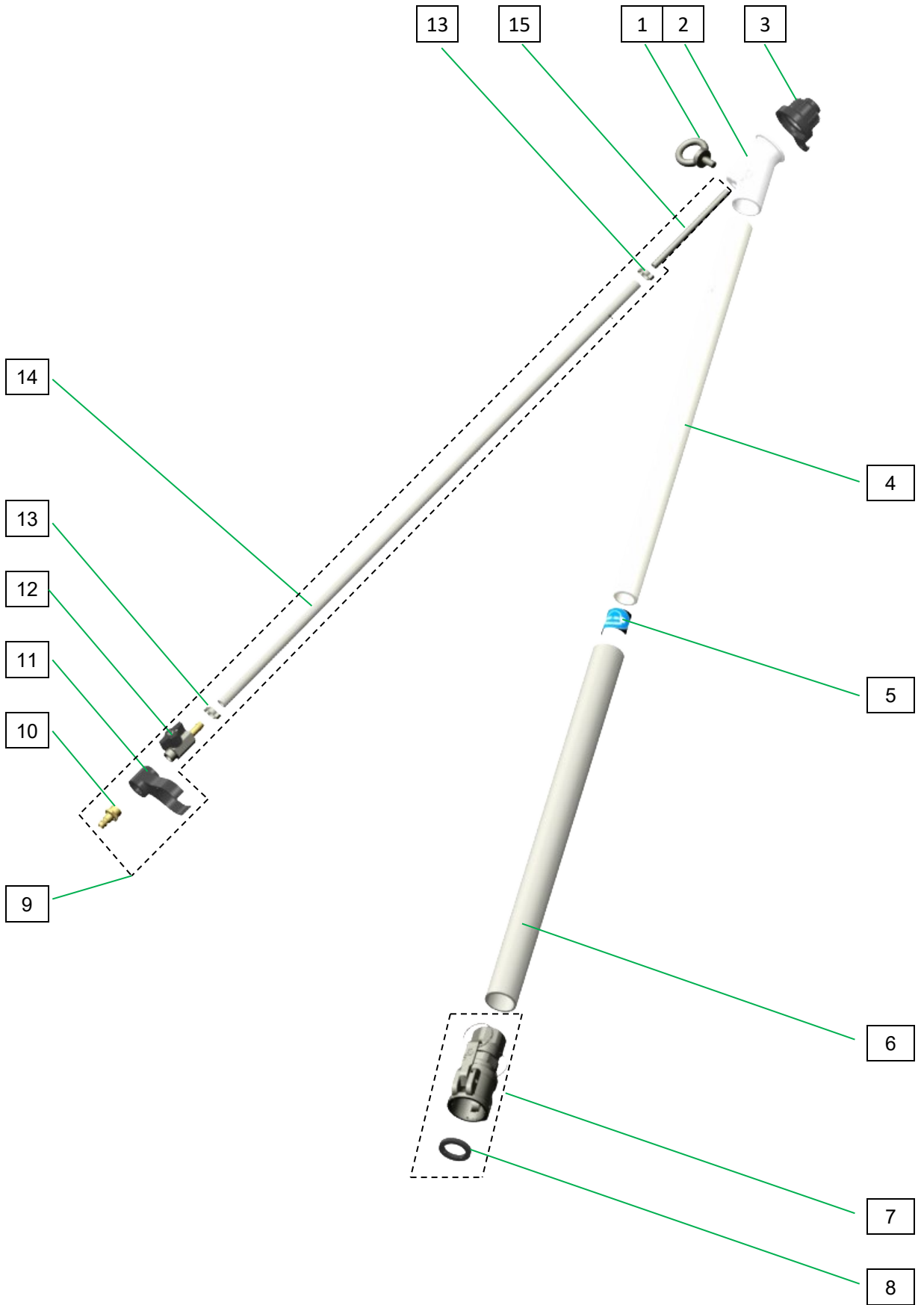
Art. Nr./ Article No.	
1	00639442
2	00147577
3	00662890
4	00059196
5	20201500
6	20206314
7	20152003
8	20201300
9	00147567
10	20215200
11	20203420
12	00147577
13	20213500
14	00001060
15	00604967
16	00019913
17	20190410
18	20215303
19	00264936
20	20206603
21	00039286
22	20206400
23	20209313
24	00082223
25	20203105
26	20156010
27	00068893
28	20205112
29	00153015
30	20186000
31	20206603
32	20209313
33	00066255
34	20206314



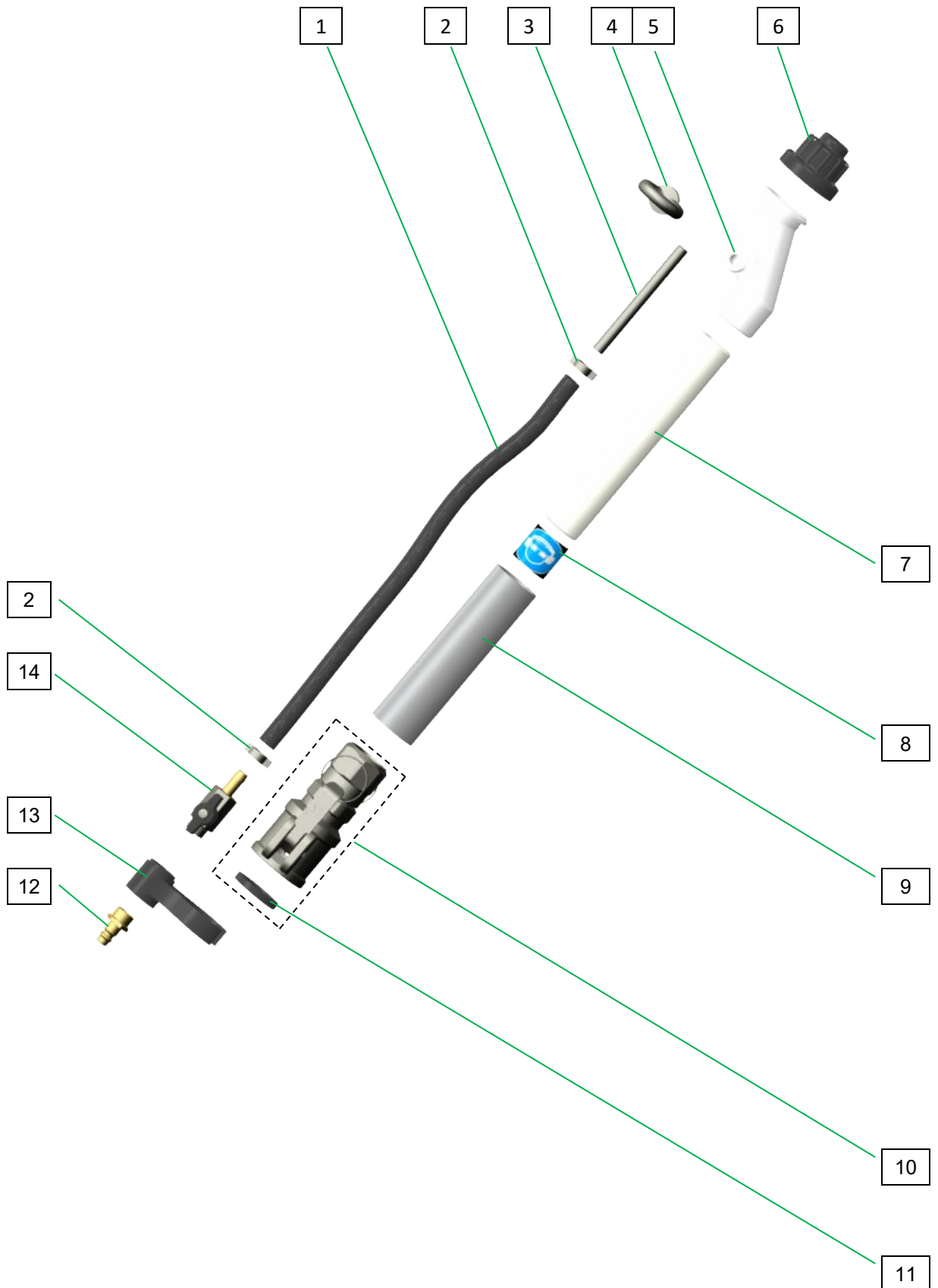
Art. Nr. / Article No.	
1	00078817
2	20190400
3	00059196
4	20213506
5	20207101
6	00073614
7	20209300
8	20206200
9	00080277
10	00611889
11	00023695
12	00078810
13	20206100
14	20209320
15	20207200
16	20203712
17	00008259
18	20447633
19	20424143
20	20135110
21	20447600
22	00087541
23	00087547
24	00257284
25	20203710
26	00077766



Art. Nr./ Article No.	
1	20209980
2	20190600
3	00063290
4	00500210
5	00075689
6	00074515
7	00040729
8	20199600
9	00098489
10	20202101
11	20190200
12	20190320
13	20202610
14	20190540
15	00073669



Art. Nr./ Article No.	
1	00053759
2	20202610
3	00073669
4	20209980
5	20190610
6	00063290
7	20191900
8	00075689
9	00074513
10	00040729
11	20199600
12	20202101
13	20190200
14	20190320



RITMO L Artikelnummer 00246445 (Zubehörpaket RITMO L)

RITMO L part number 00246445 (Accessories package RITMO L)

Art. Nr./ Article No.	
1	00021101
	RONDO 25mm 15m hydraulik
	RONDO DN25 15m hydraulic
2	00021103
	RONDO 25mm 5m hydraulik
	RONDO DN25 5m hydraulic
3	20211000
4	00008521
	PVC-Gewebes Schlauch NW 9x3mm 16m
	Air hose DN9 Ewo male part 16m
5	00077240
	PVC-Gewebes Schlauch NW 9x3mm 5m
	Air hose DN9 Ewo male part 5m
6	20199500
7	20201700
8	20200800
9	20199300
10	00062382
11	00062383



Luftschlauch RONDO 13mm 15m Hydraulik und Spritzgerät RITMO L plus powercoat

Air hose RONDO DN13 hydraulic Spraying gun RITMO L plus powercoat

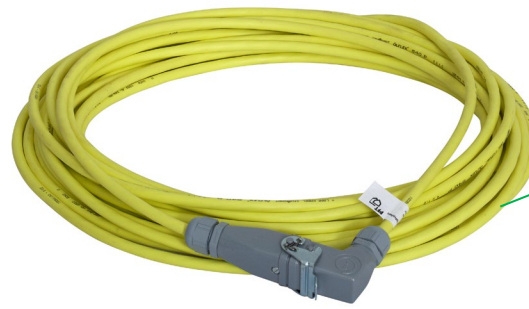
Art. Nr. / Article No.	
1	00008521
2	00087354
3	00087597
4	00094898



Stromkabel und Werkzeugbeutel RITMO L plus powercoat

Extension cable Tool bag powercoat RITMO L plus powercoat

Art. Nr. / Article No.	
1	00088049
2	20423420
3	00098808
4	20048502
5	00098801
6	20444500
7	00090738
8	00010411
9	00021219
10	00137015
11	00262402
12	20048512
13	00099111



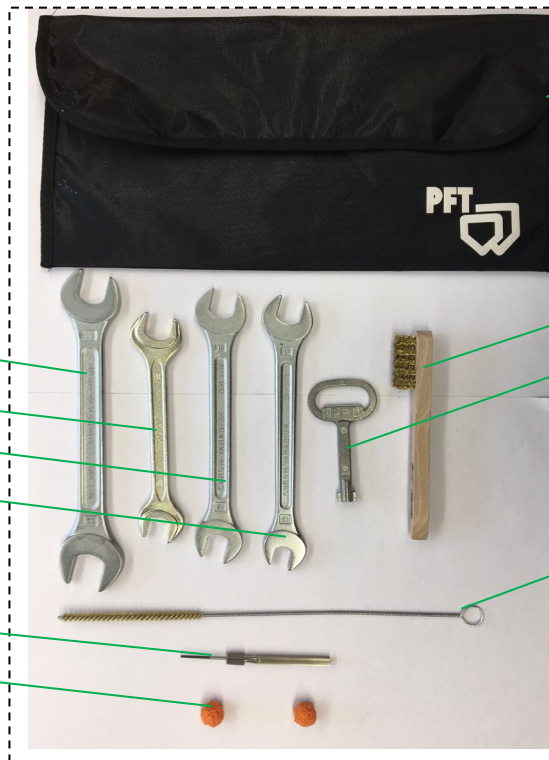
1



2

3

4



5

6

7

13
12
11
10

9
8

PFT - WIR SORGEN FÜR DEN FLUSS DER DINGE



Knauf PFT GmbH & Co. KG
Postfach 60 97343 Iphofen
Einersheimer Straße 53 97346 Iphofen
Deutschland

Telefon +49 9323 31-760

Telefax +49 9323 31-770

Technische Hotline +49 9323 31-1818

info@pft.net

www.pft.net