



Ersatzteilliste / Spare parts list

PFT Förderanlagen / Conveying systems

Silomat trans plus 100 / 105 / 140 / 145

Silomat trans plus bag 140 / 145



© Knauf PFT GmbH & Co. KG
Postfach 60 97343 Iphofen
Einersheimer Straße 53 97346 Iphofen
Deutschland

Telefon +49 9323 31-760
Telefax +49 9323 31-770
Technische Hotline +49 9323 31-1818

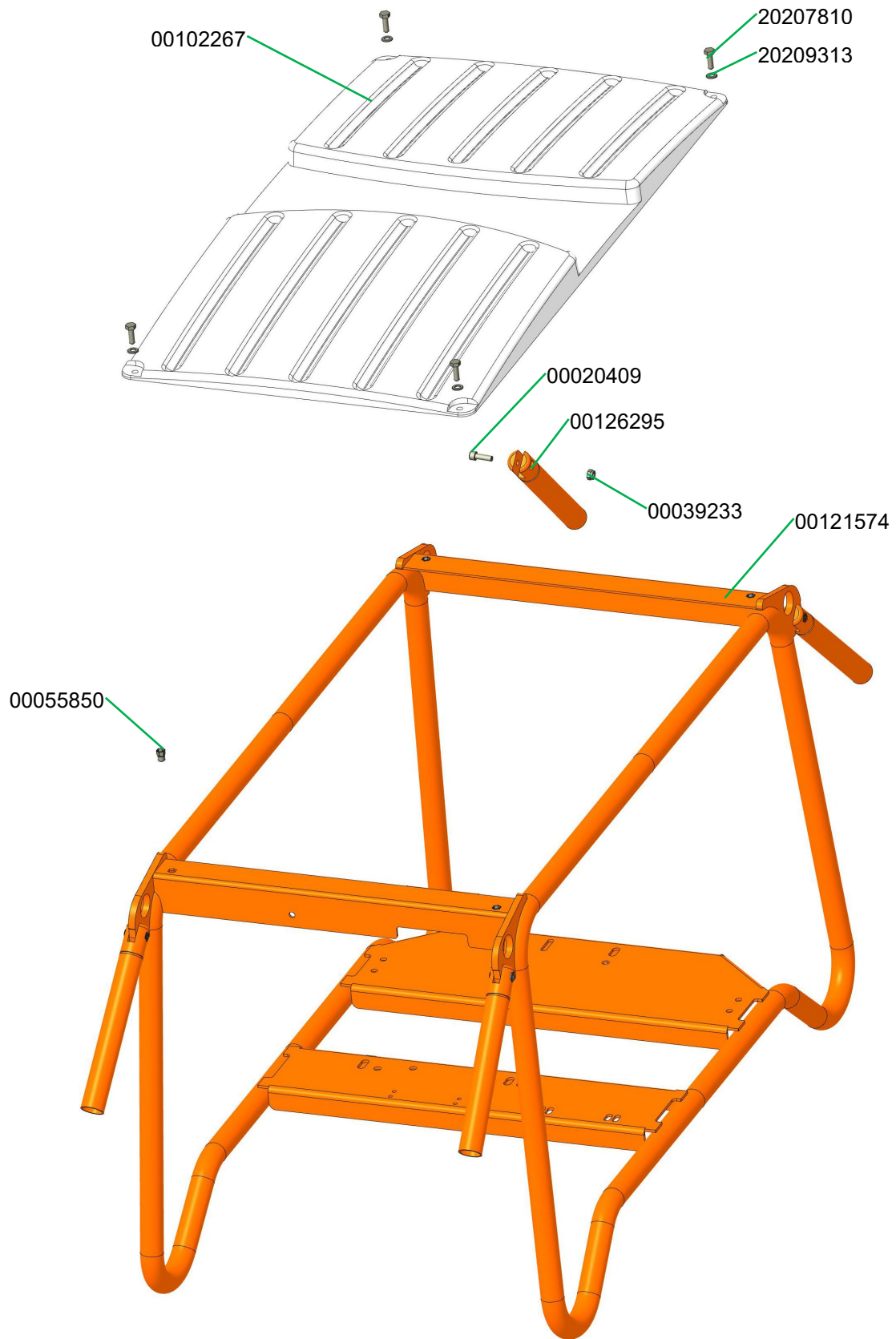
info@pft.net
www.pft.net

| | |
|---|----|
| Tragegestell SILOMAT trans Artikelnummer 00140428 | 5 |
| Supporting frame for SILOMAT trans part number 00140428 | 5 |
| Absperrorgan Ø 250 mm ohne Stellantrieb, Dichtung wechselbar ab 04.2016 Artikelnummer 00089078 | 6 |
| Closing flap Ø 250 mm without actuator, gasket can be changed parts since year part number 00089078 | 6 |
| Absperrorgan Ø 250 mm ohne Stellantrieb, Dichtung wechselbar bis 04.2016 Artikelnummer 00089078 | 7 |
| Closing flap Ø 250 mm without actuator, gasket can be changed parts since year part number 00089078 | 7 |
| Drucksteuerung SILOMAT trans plus light Artikelnummer 00139626..... | 8 |
| Pressure control SILOMAT trans light part number 00139626..... | 8 |
| Schaltschrank SILOMAT trans plus Artikelnummer 00101847 8,1 KW / 00103404 6,1 KW | 9 |
| Control box SILOMAT trans plus part number 00101847 8,1 KW / 00103404 6,1 KW | 9 |
| Schaltschrank SILOMAT trans plus Artikelnummer 00101847 8,1 KW / 00103404 6,1 KW | 10 |
| Control box SILOMAT trans plus part number 00101847 8,1 KW / 00103404 6,1 KW | 10 |
| Rotationskompressor KDT 3.145 7,5KW Artikelnummer 00670518 HD / 00684214 | 11 |
| Rotary compressor KDT 3.145 7,5 KW part number 00670518 HD / 00684214 | 11 |
| Rotationskompressor KDT 3.145 7,5KW Artikelnummer 00606202 HD..... | 12 |
| Rotary compressor KDT 3.145 7,5 KW part number 00606202 HD..... | 12 |
| Rotationskompressor KDT 3.145 7,5KW Artikelnummer 00670518 HD / 00684214 | 13 |
| Rotary compressor KDT 3.145 7.5 KW part number 00670518 HD / 00684214 | 13 |
| Rotationskompressor KDT 3.105 5,5KW Artikelnummer 00670517 | 14 |
| Rotary compressor KDT 3.105 5,5 KW part number 00670517..... | 14 |
| Rotationskompressor KDT 3.105 5,5KW Artikelnummer 00670517 | 15 |
| Rotary compressor KDT 3.105 5,5 KW part number 00670517..... | 15 |
| Rotationskompressor KDT 3.140 8,1KW Artikelnummer 00102156 / 00200463 HD | 16 |
| Rotary compressor KDT 3.140 8.1 KW part number 00102156 / 00200463 HD | 16 |
| Rotationskompressor KDT 3.140 8,1KW Artikelnummer 00102156 / 00200463 HD | 17 |
| Rotary compressor KDT 3.140 8.1 KW part number 00102156 / 00200463 HD | 17 |
| Rotationskompressor KDT 3.100 T 6,1KW / 5,5 KW Artikelnummer 00102157 / 00110531 | 18 |
| Rotary compressor KDT 3.100 T 6.1 KW / 5,5 KW part number 00102157 / 00110531 | 18 |
| Rotationskompressor KDT 3.100 T 6,1KW / 5,5 KW Artikelnummer 00102157 / 00110531 | 19 |
| Rotary compressor KDT 3.100 T 6.1 KW / 5,5 KW part number 00102157 / 00110531 | 19 |
| Fördergefäss rollbar RAL2004 Artikelnummer 00089077 | 20 |

| | |
|--|----|
| Conveying tank, rollable RAL2004 part number 00089077 | 20 |
| Fördergefäss rollbar RAL2004 Artikelnummer 00089077 | 21 |
| Conveying tank, rollable RAL2004 part number 00089077 | 21 |
| Fördergefäss rollbar RAL2004 Artikelnummer 00089077 | 22 |
| Conveying tank, rollable RAL2004 part number 00089077 | 22 |
| Stellantrieb zum Absperrorgan Typ 6 RAL 2004 Artikelnummer 20561202..... | 23 |
| Actuator for closing flap Typ 6 RAL 2004 part number 20561202..... | 23 |
| Fördergefäß SILOMAT bag rollbar komplett Artikelnummer 00170089 | 24 |
| Conveying tank SILOMAT bag, rollable, complete part number 00170089 | 24 |
| Stellantrieb zum Absperrorgan Typ 6 SILOMAT bag Artikelnummer 00194813 | 25 |
| Actuator for closing flap Typ 6 SILOMAT bag part number 00194813 | 25 |
| Fluidizierer Emulgatorgummi SILOMAT bag Artikelnummer 00173809..... | 26 |
| Fluidiser emulsifier rubber of SILOMAT bag part number 00173809..... | 26 |

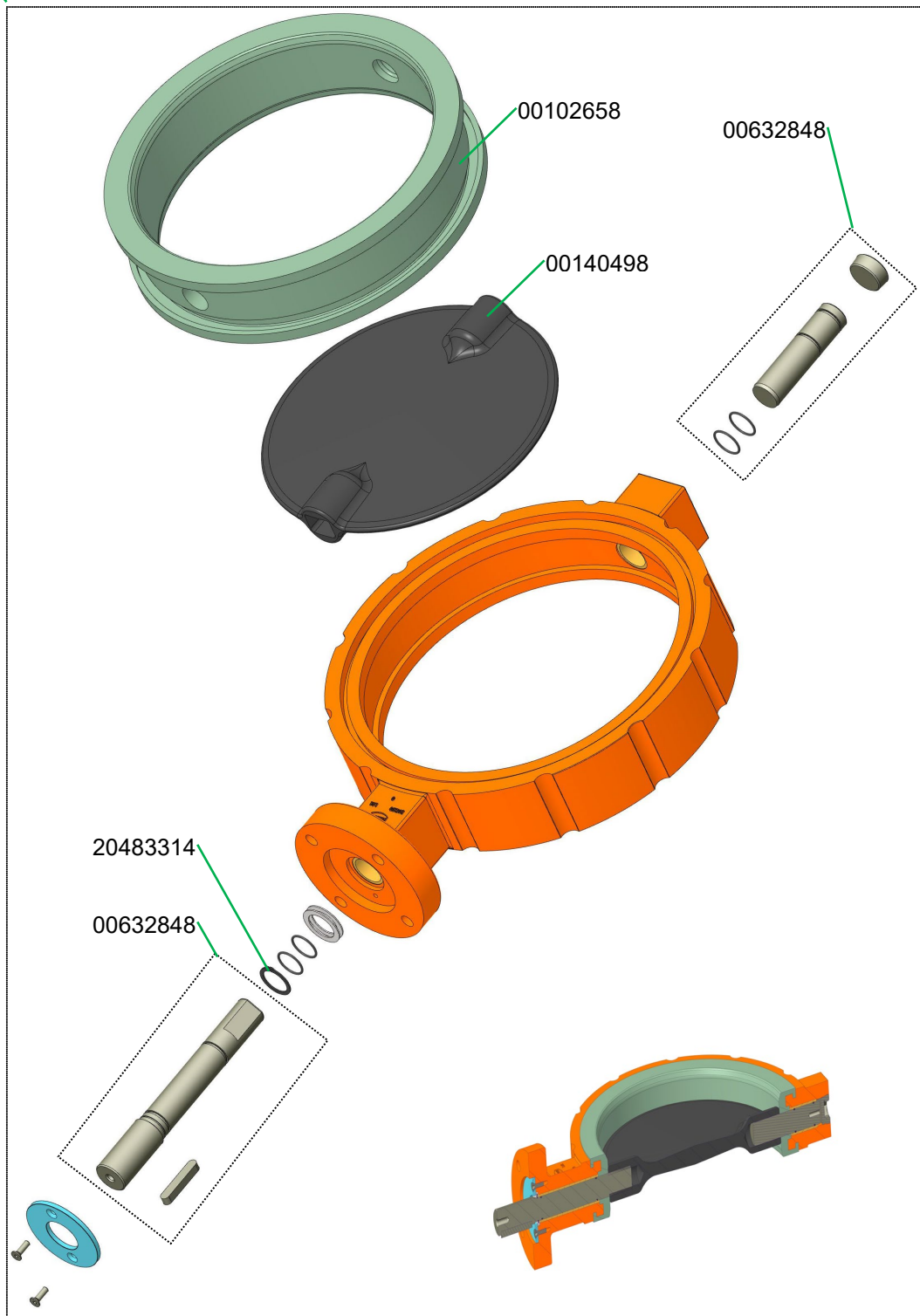
Tragegestell SILOMAT trans Artikelnummer 00140428

Supporting frame for SILOMAT trans part number 00140428



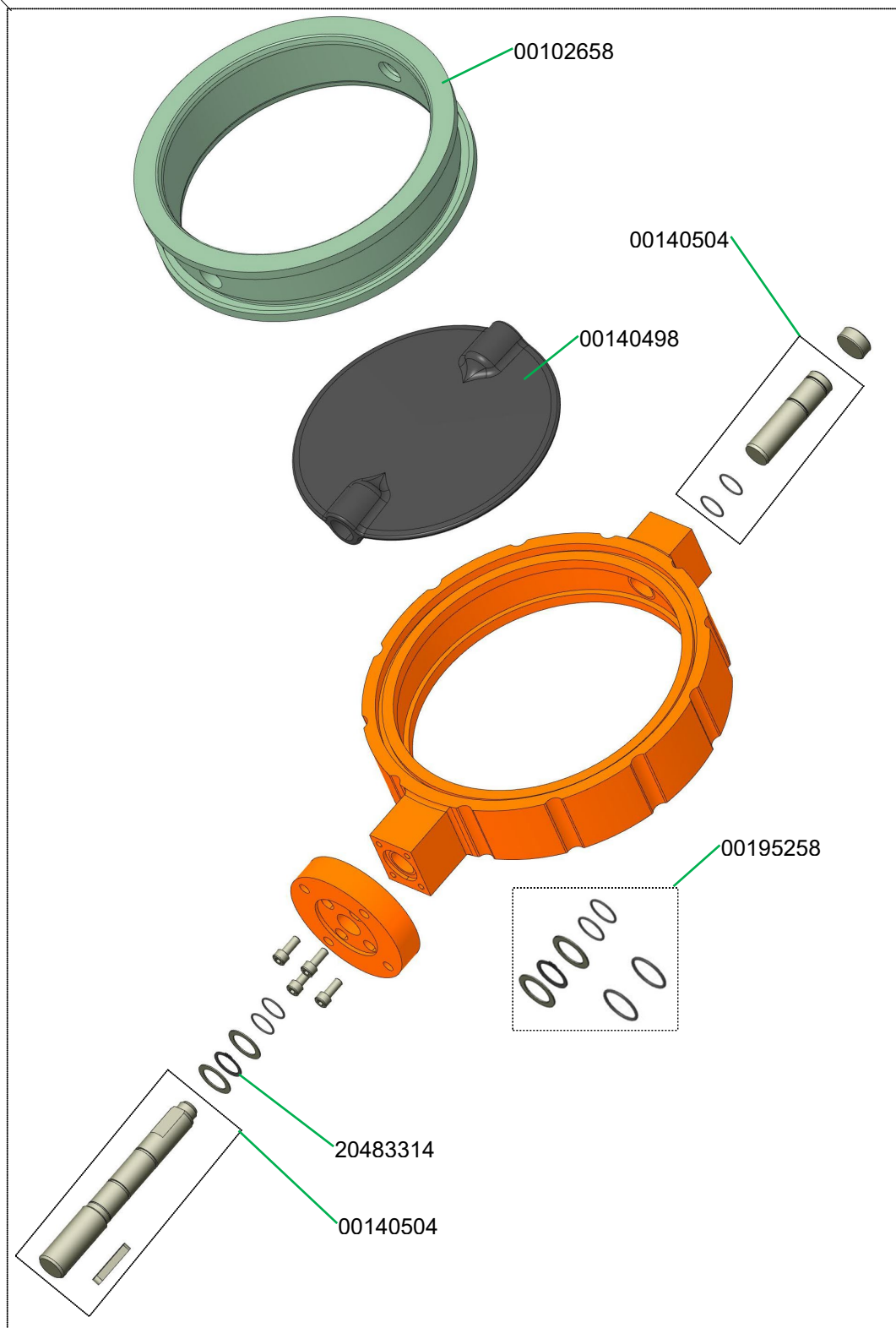
Absperrorgan Ø 250 mm ohne Stellantrieb, Dichtung wechselbar ab 04.2016 Artikelnummer 00089078
Closing flap Ø 250 mm without actuator, gasket can be changed parts since year part number 00089078

00089078



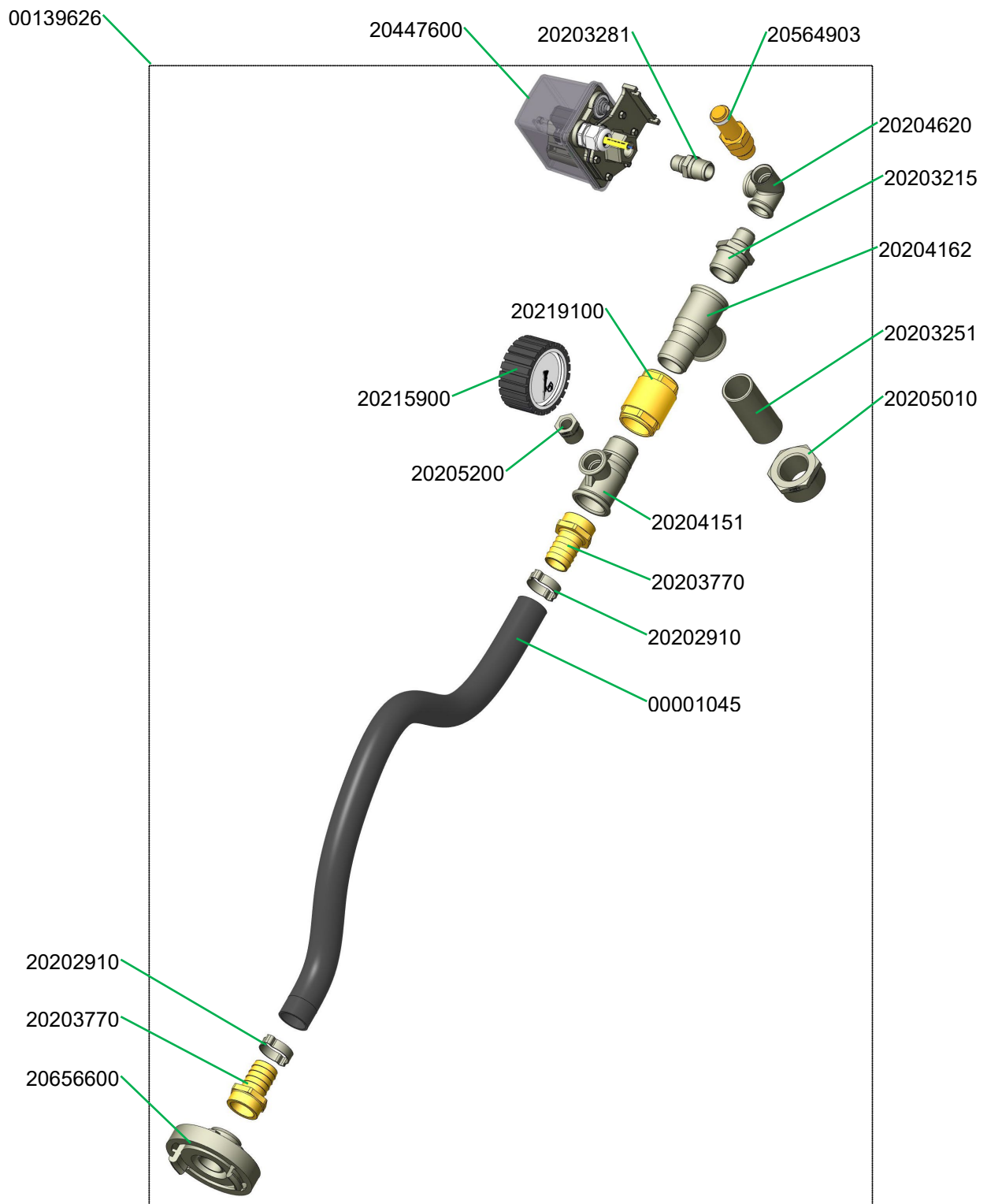
Absperrorgan Ø 250 mm ohne Stellantrieb, Dichtung wechselbar bis 04.2016 Artikelnummer 00089078
Closing flap Ø 250 mm without actuator, gasket can be changed parts since year part number 00089078

00089078



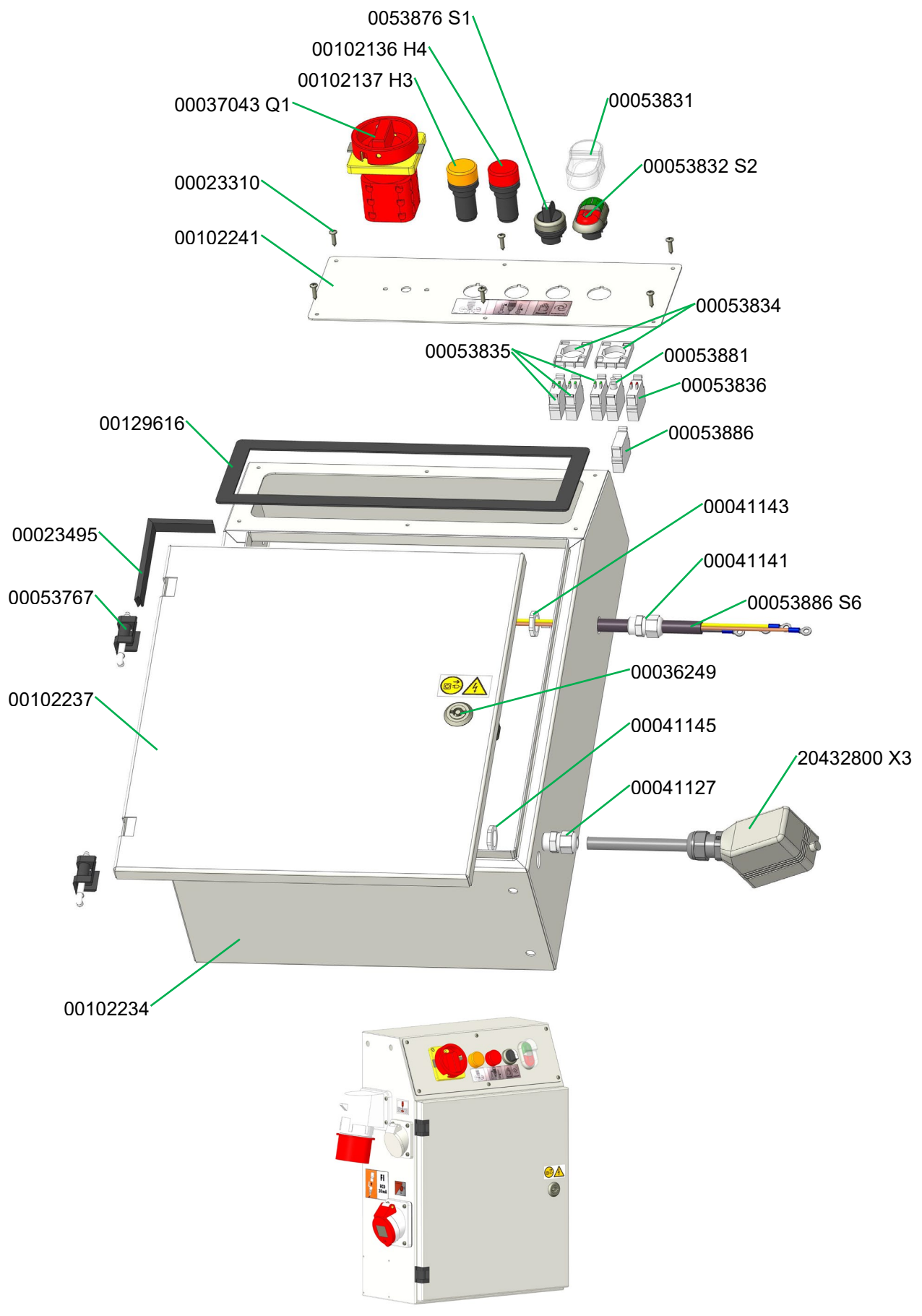
Drucksteuerung SILOMAT trans plus light Artikelnummer 00139626

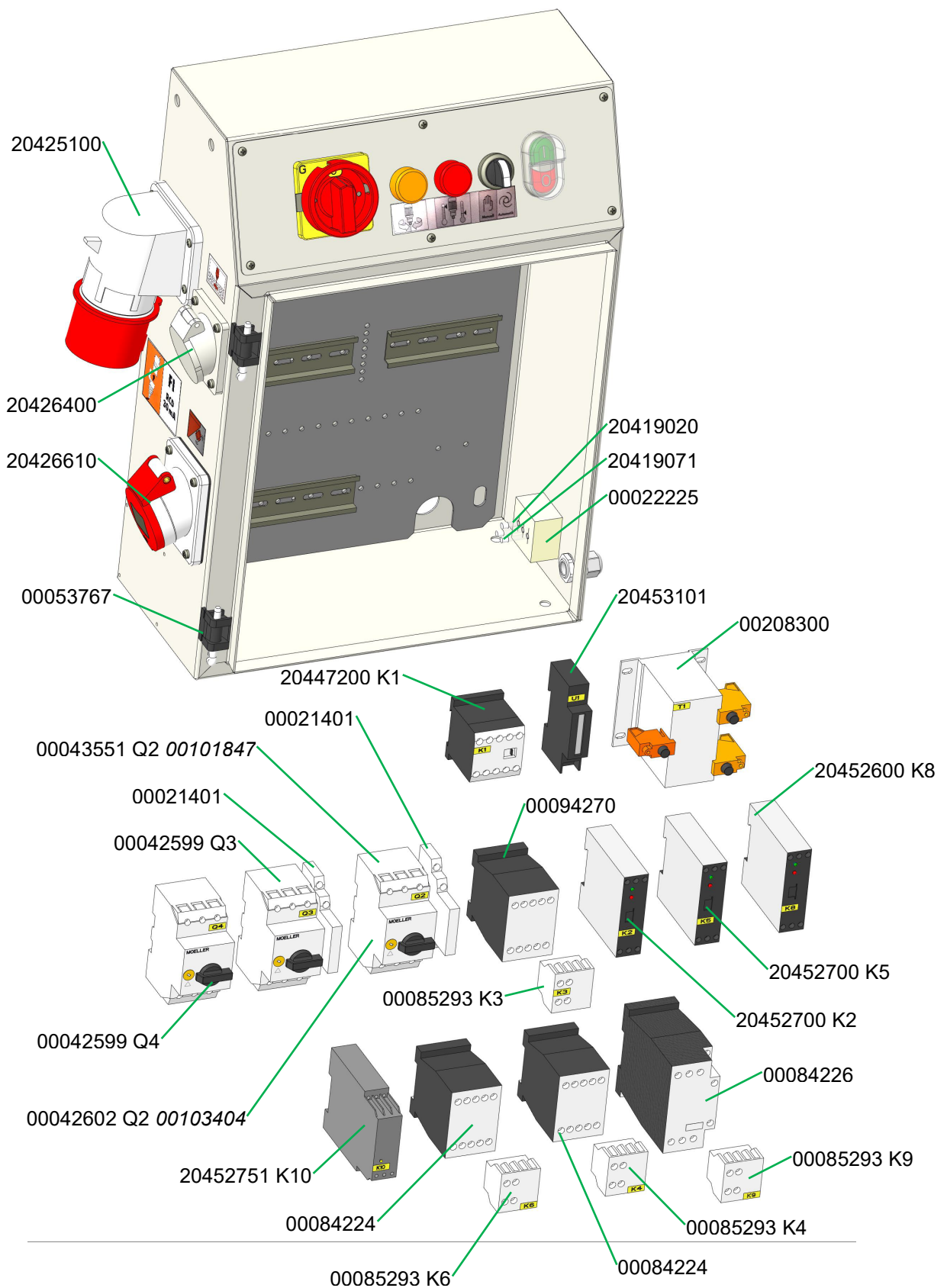
Pressure control SILOMAT trans light part number 00139626

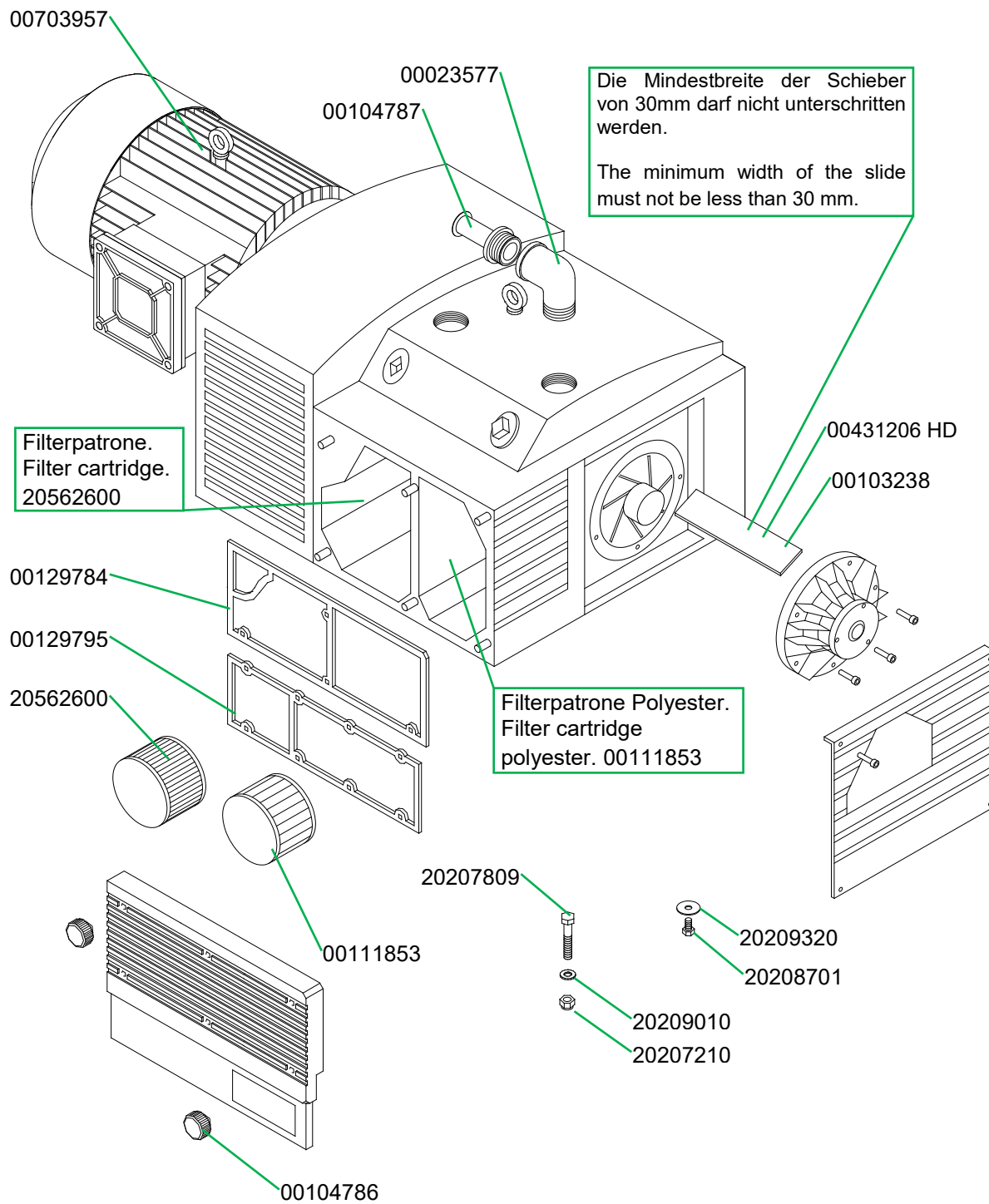


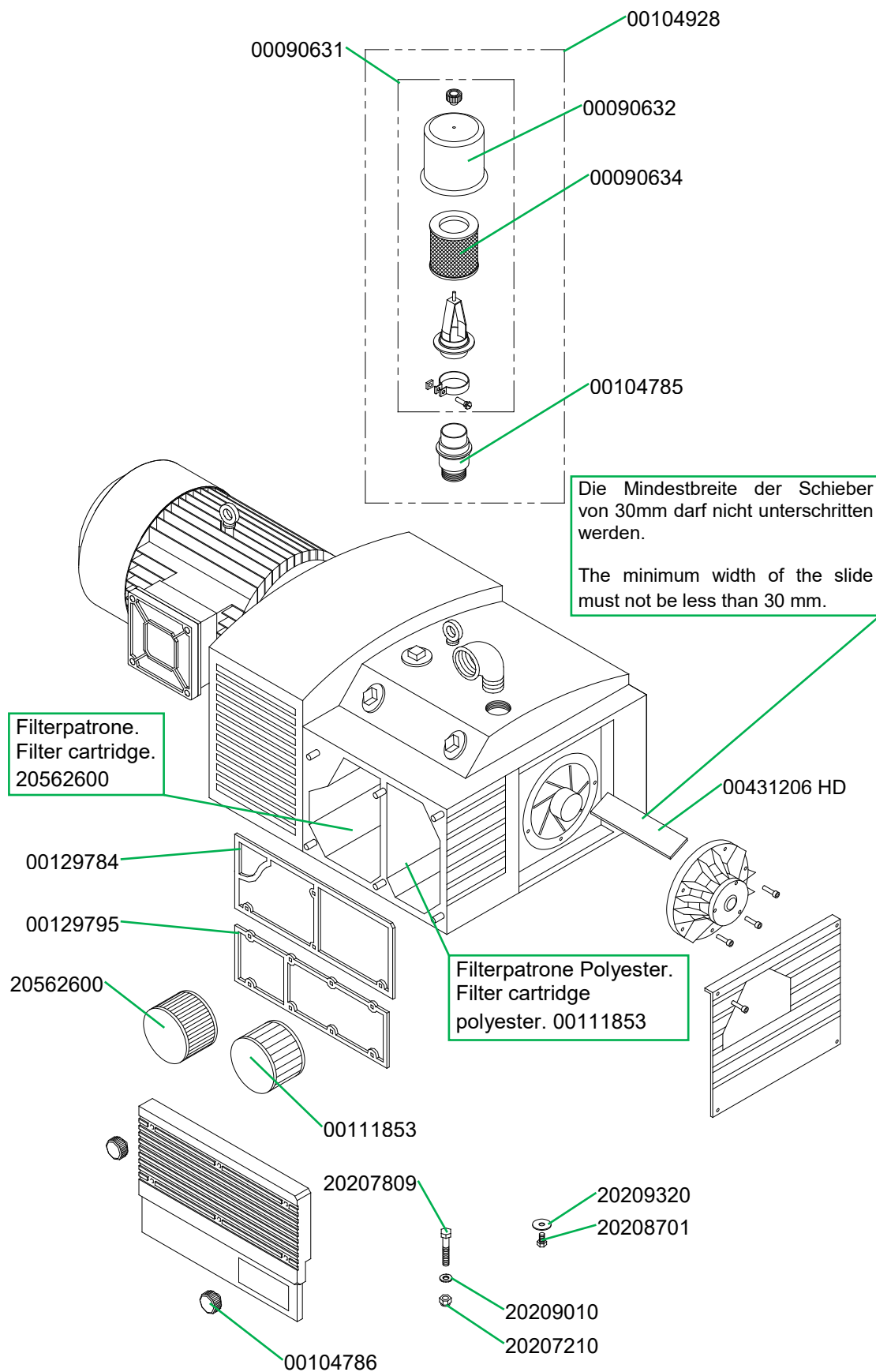
Schaltschrank SILOMAT trans plus Artikelnummer 00101847 8,1 KW / 00103404 6,1 KW

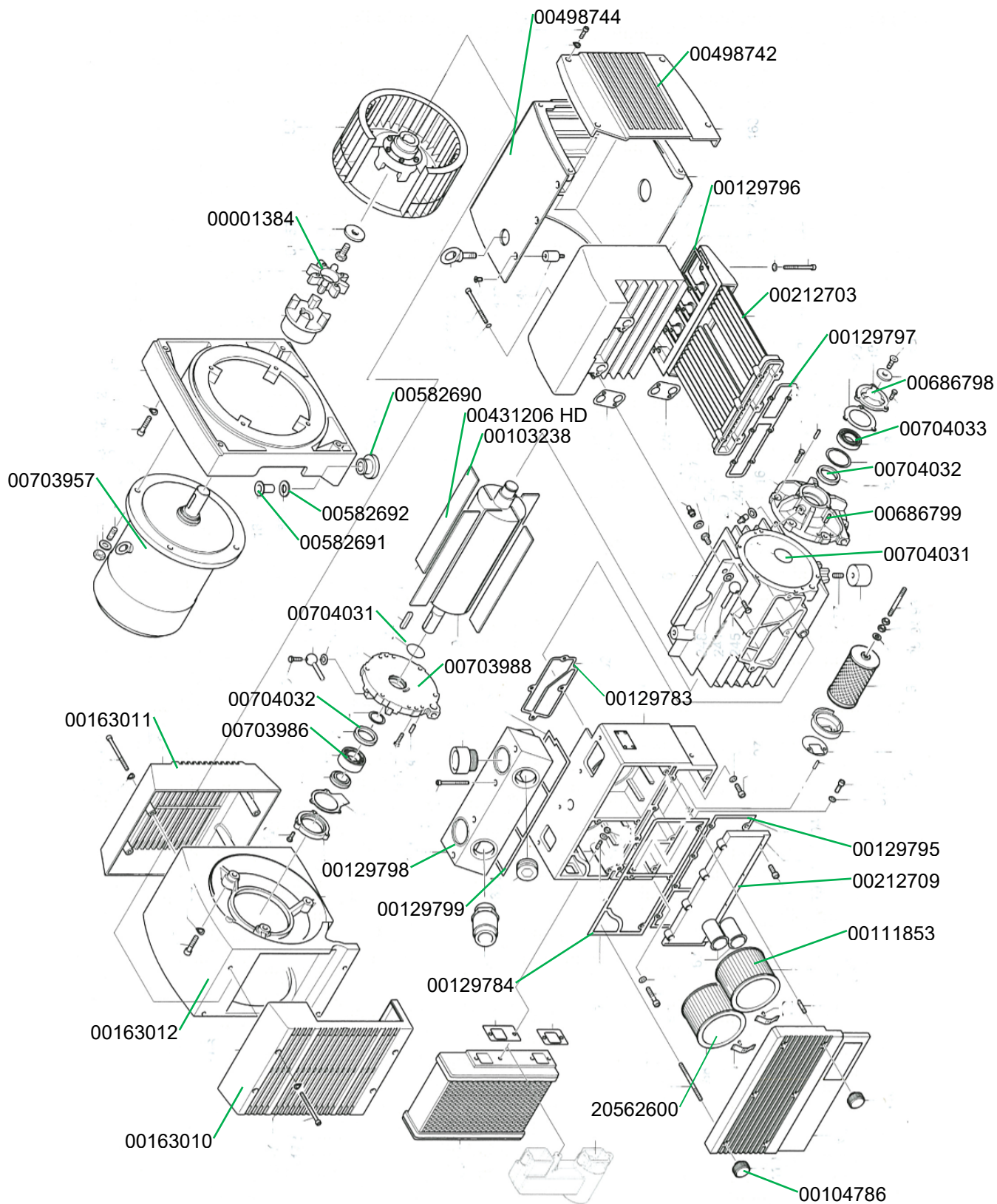
Control box SILOMAT trans plus part number 00101847 8,1 KW / 00103404 6,1 KW

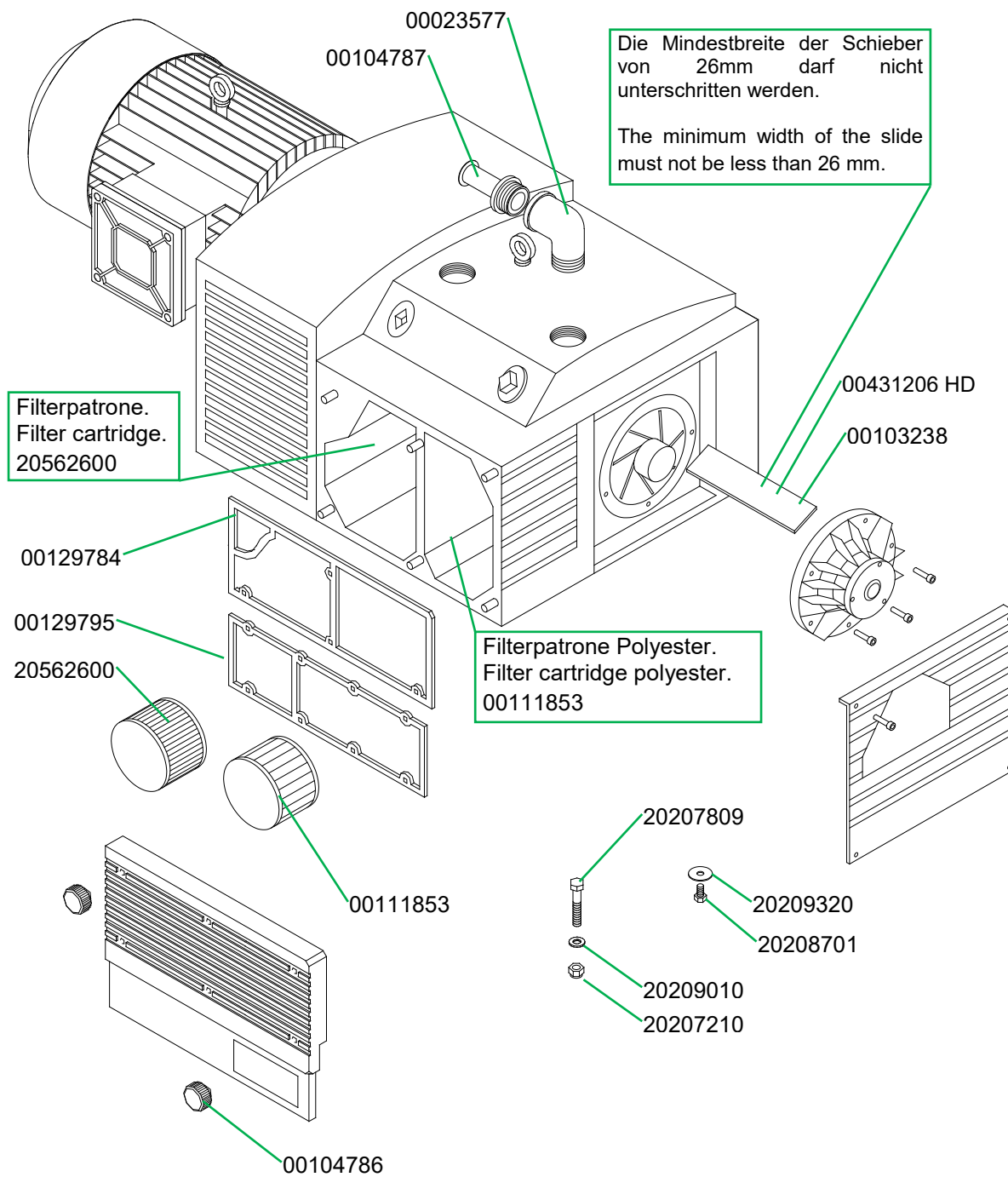


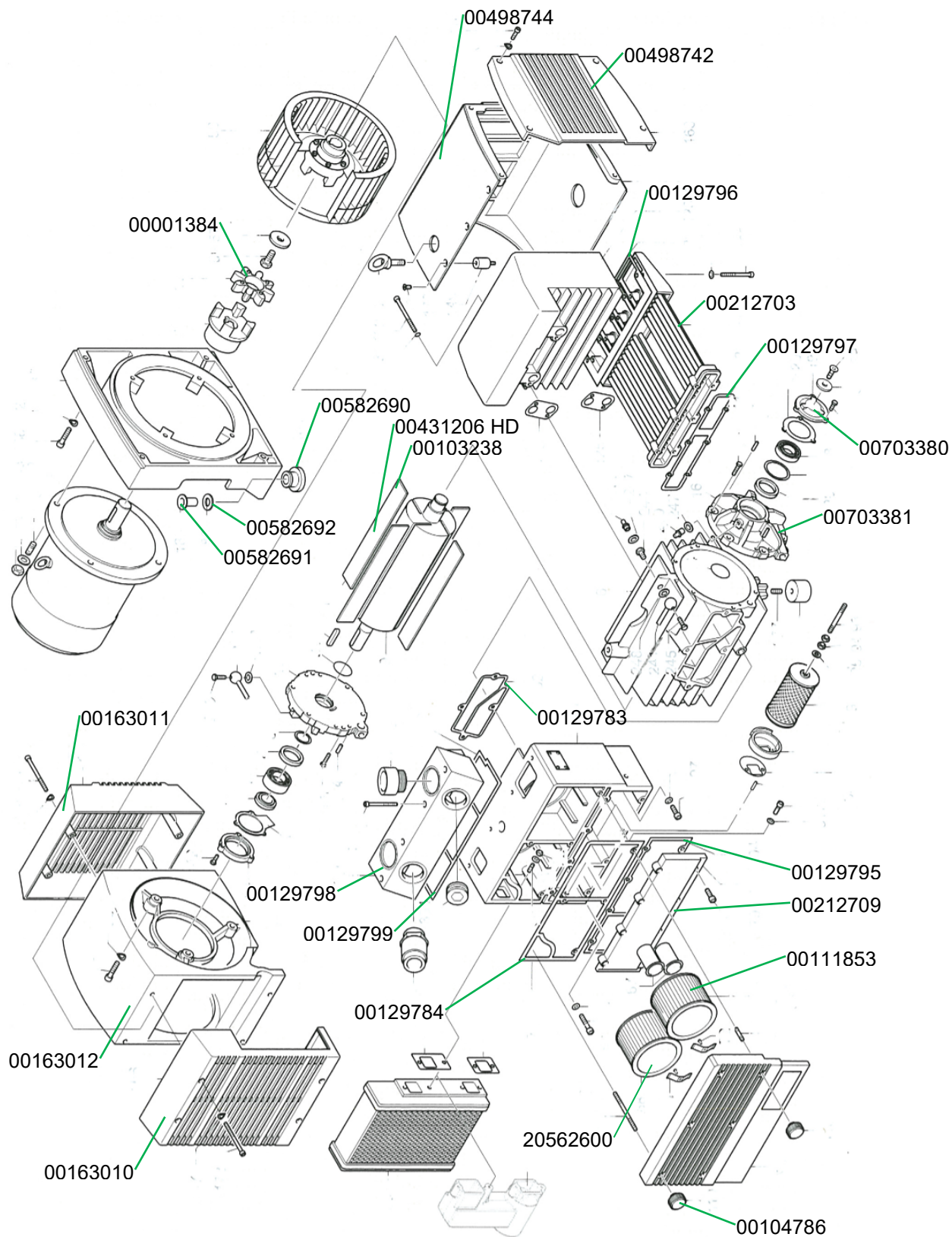


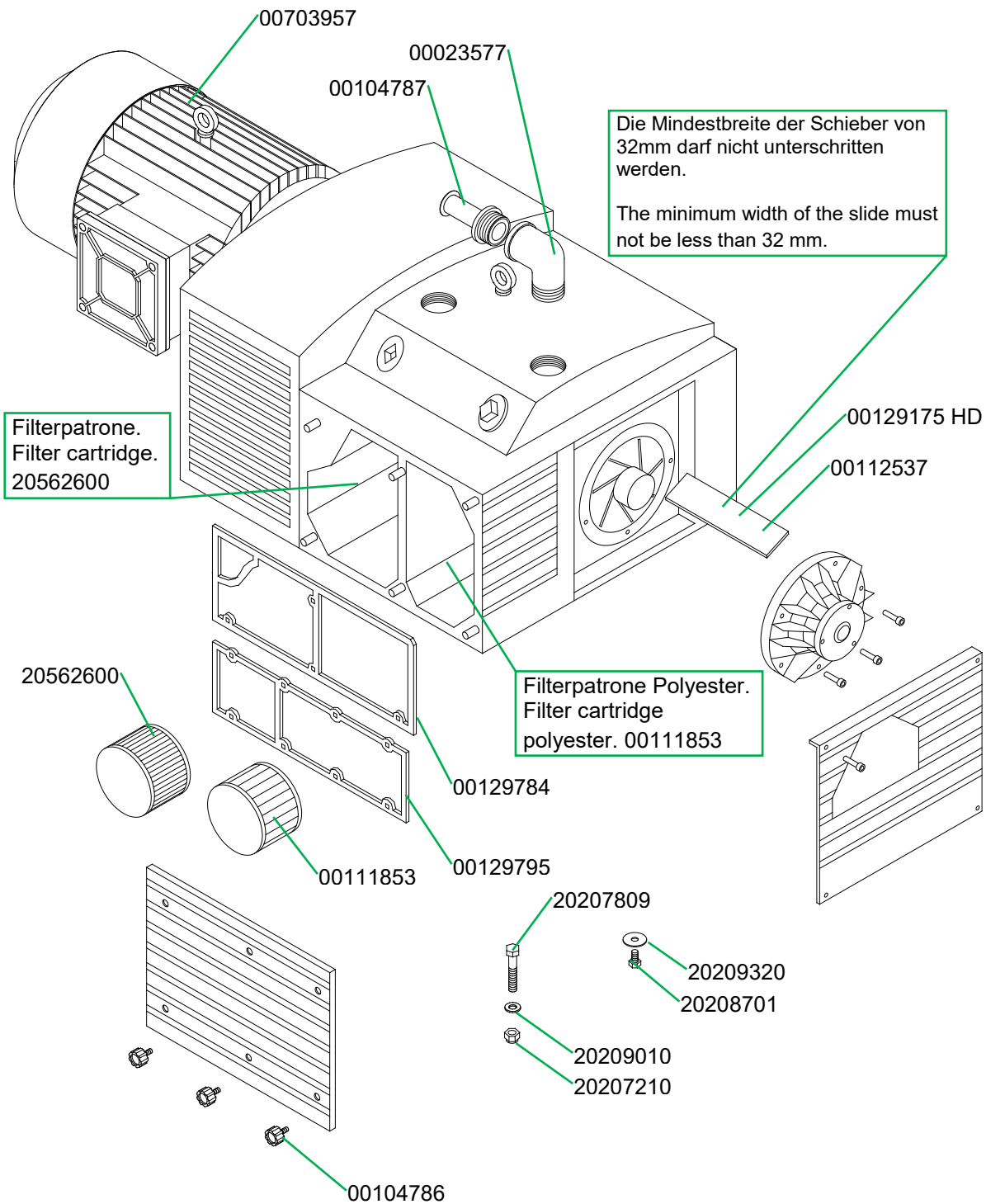


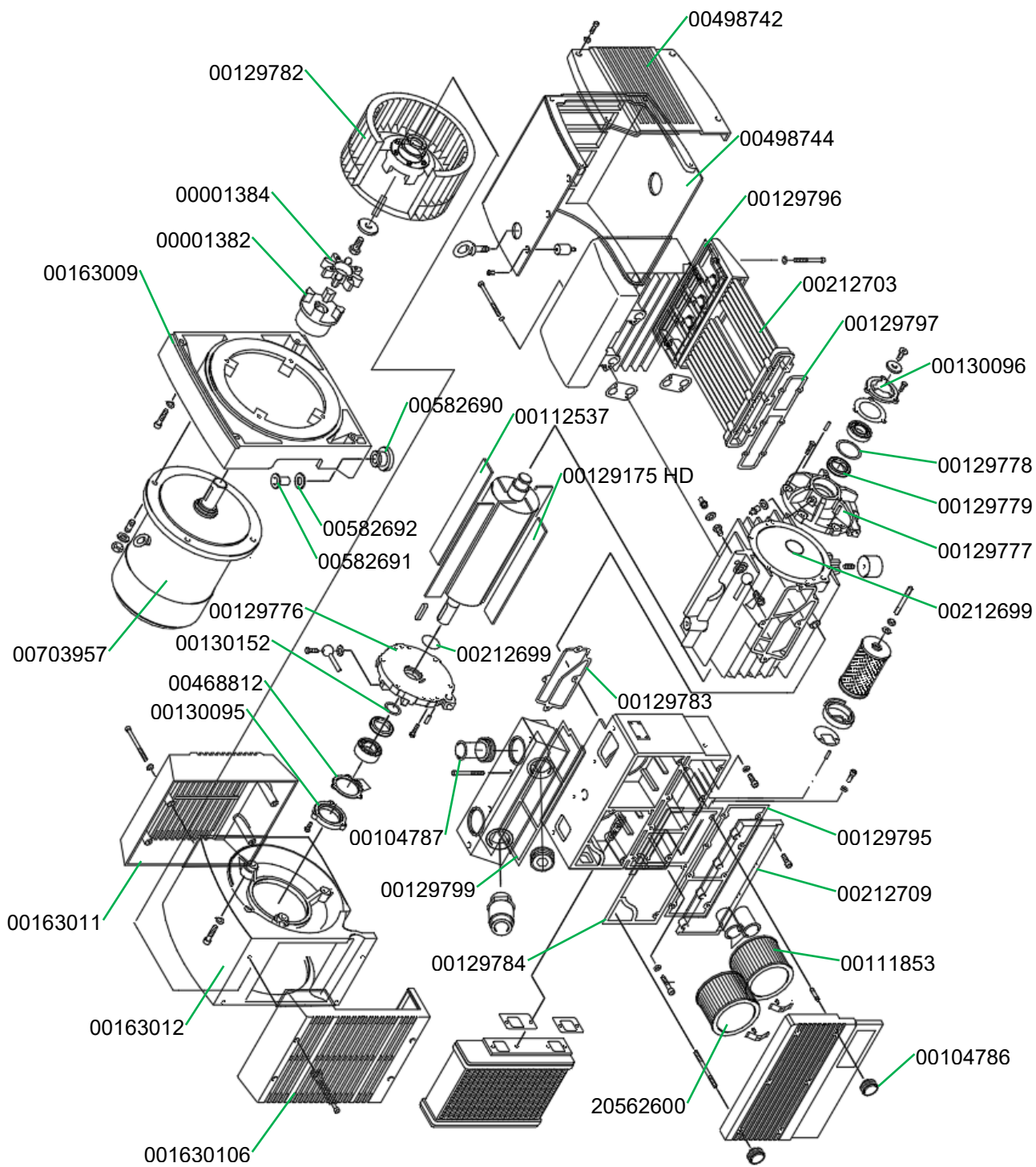


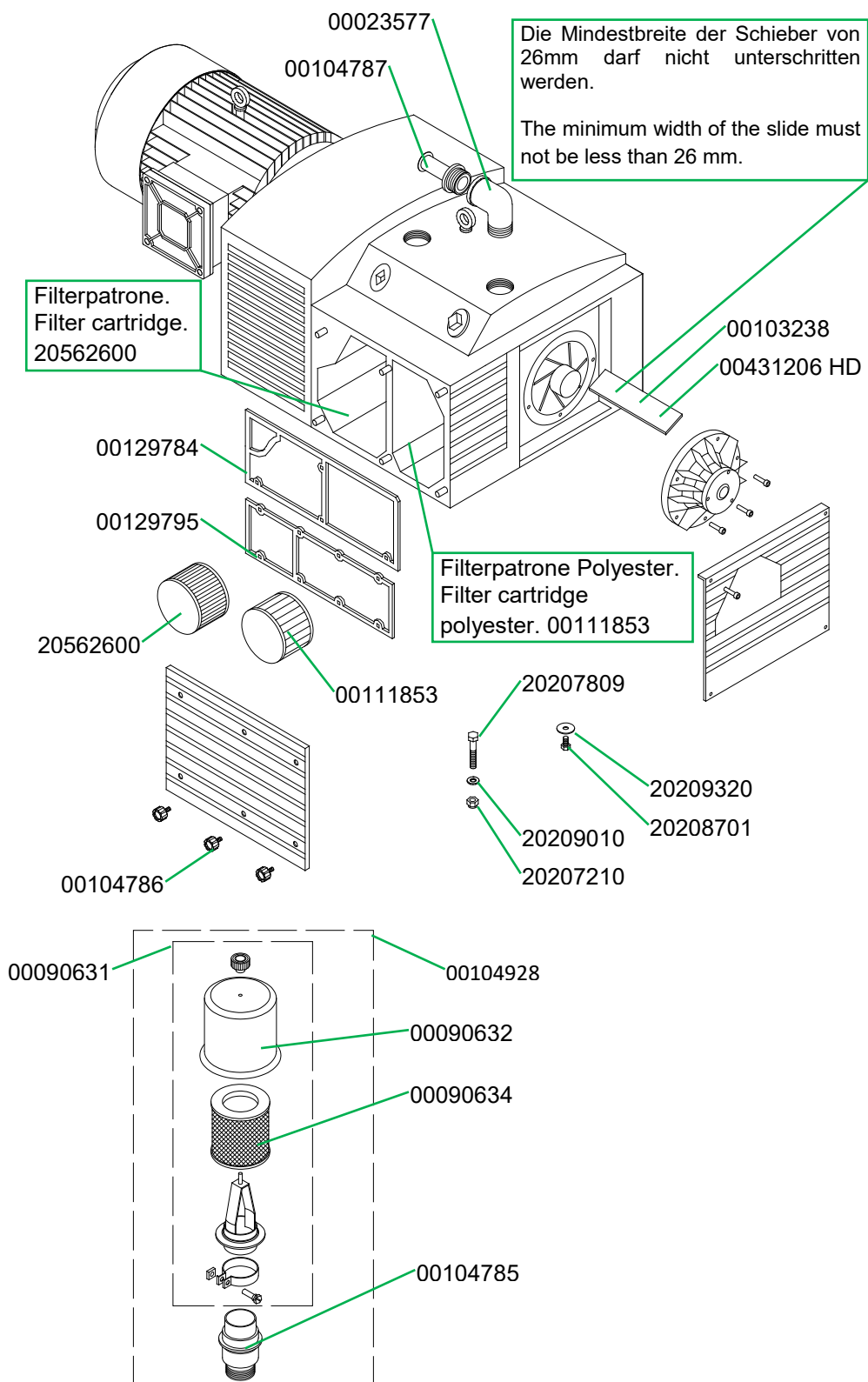






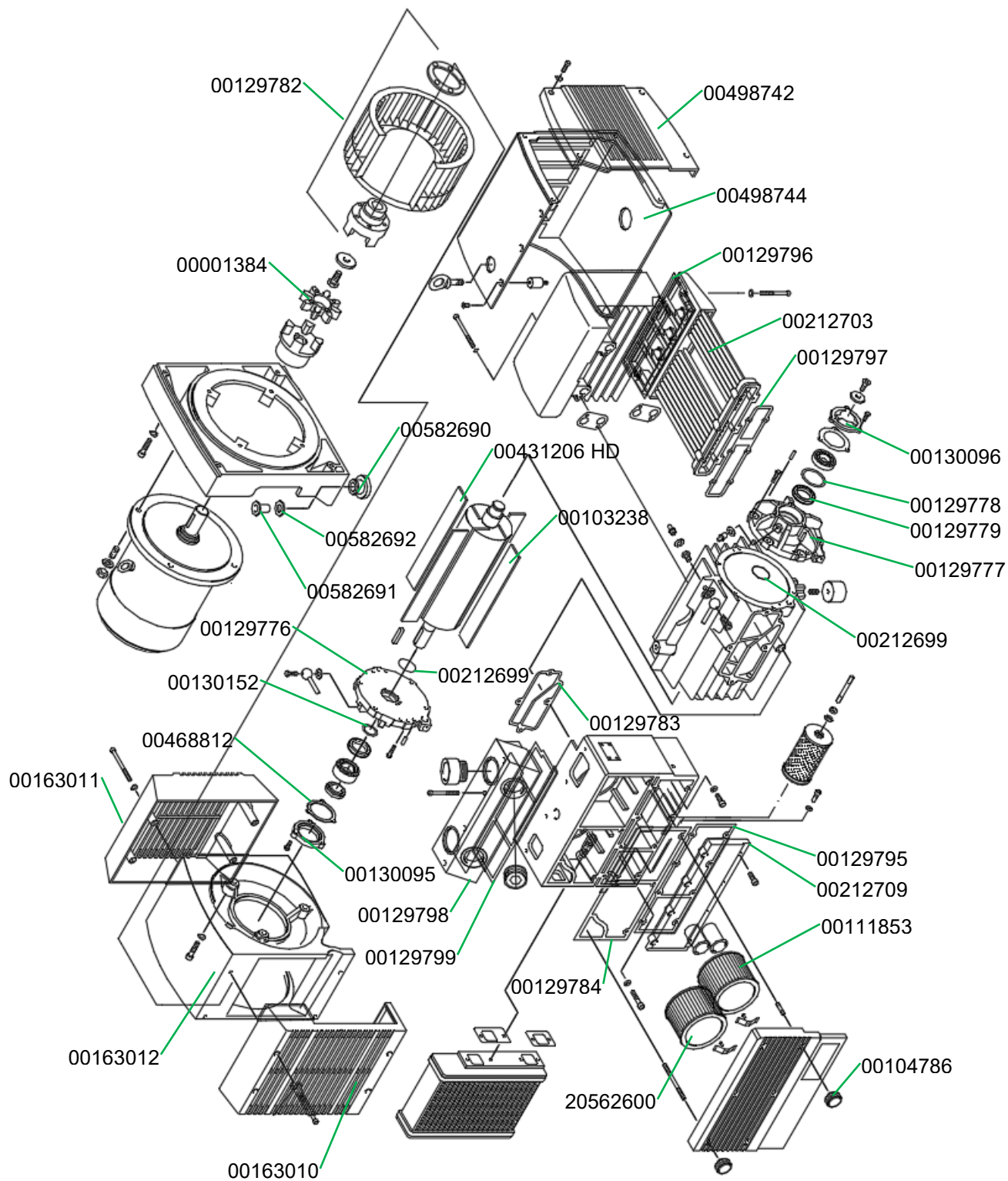


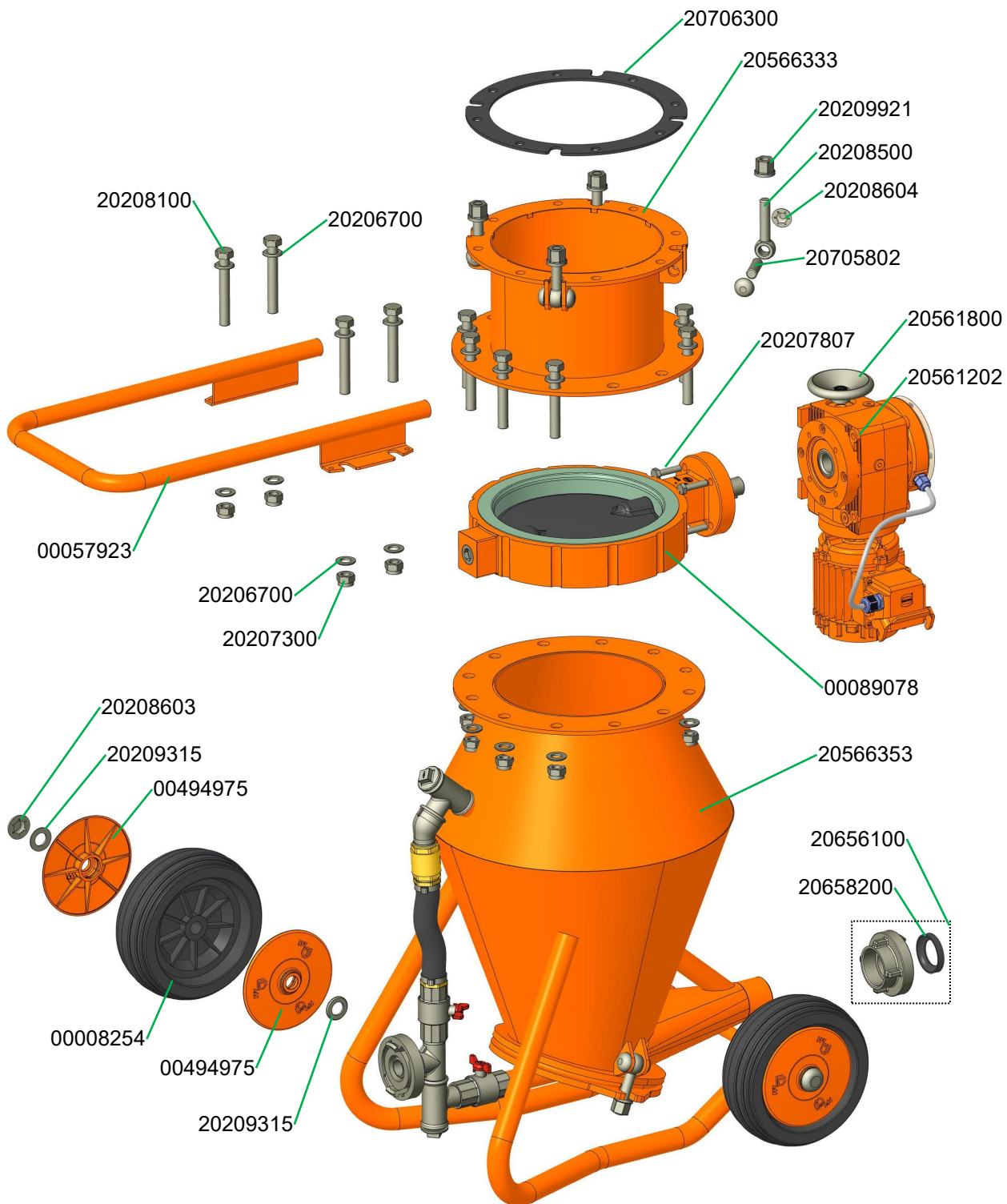




Rotationskompressor KDT 3.100 T 6,1KW / 5,5 KW Artikelnummer 00102157 / 00110531

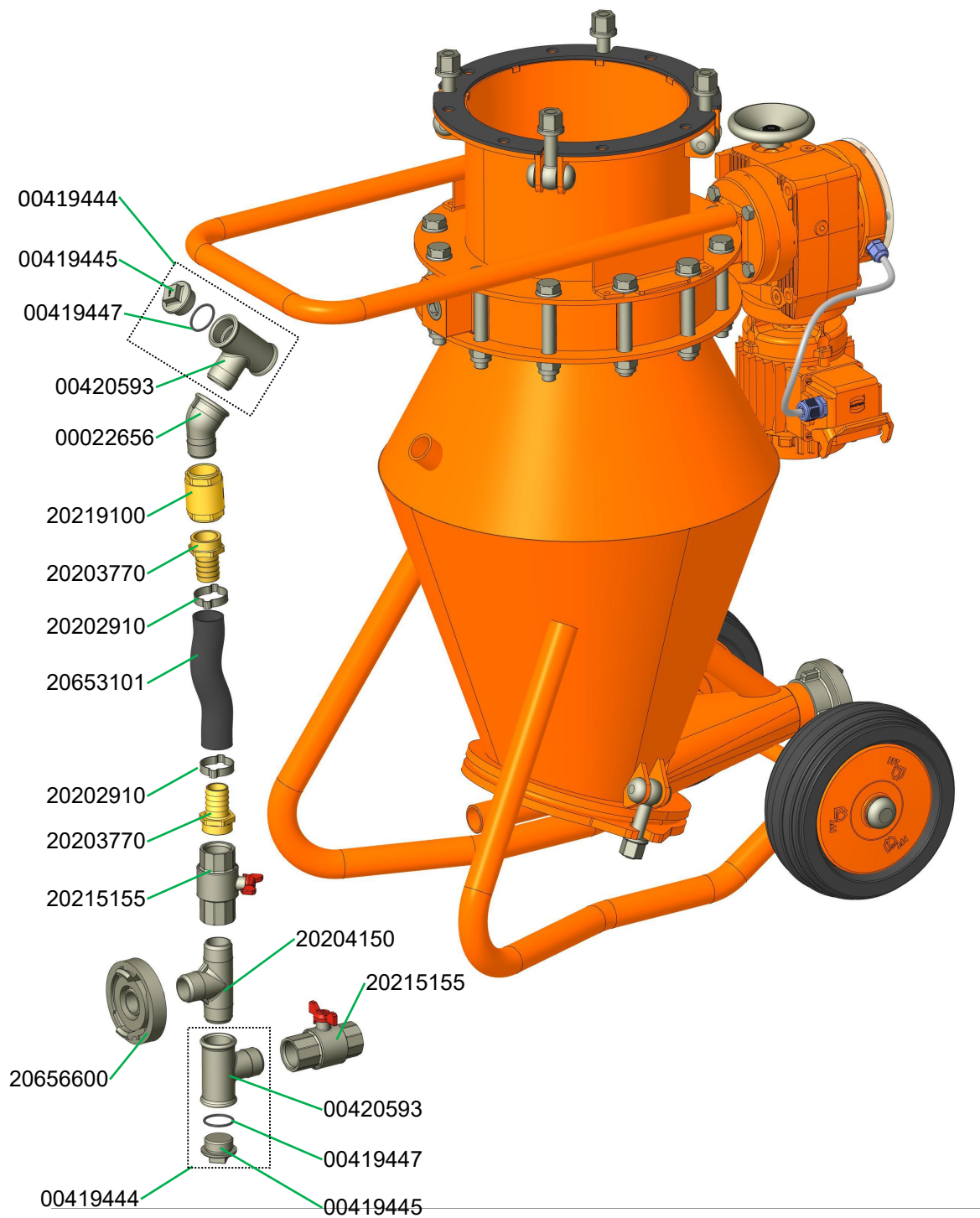
Rotary compressor KDT 3.100 T 6.1 KW / 5,5 KW part number 00102157 / 00110531

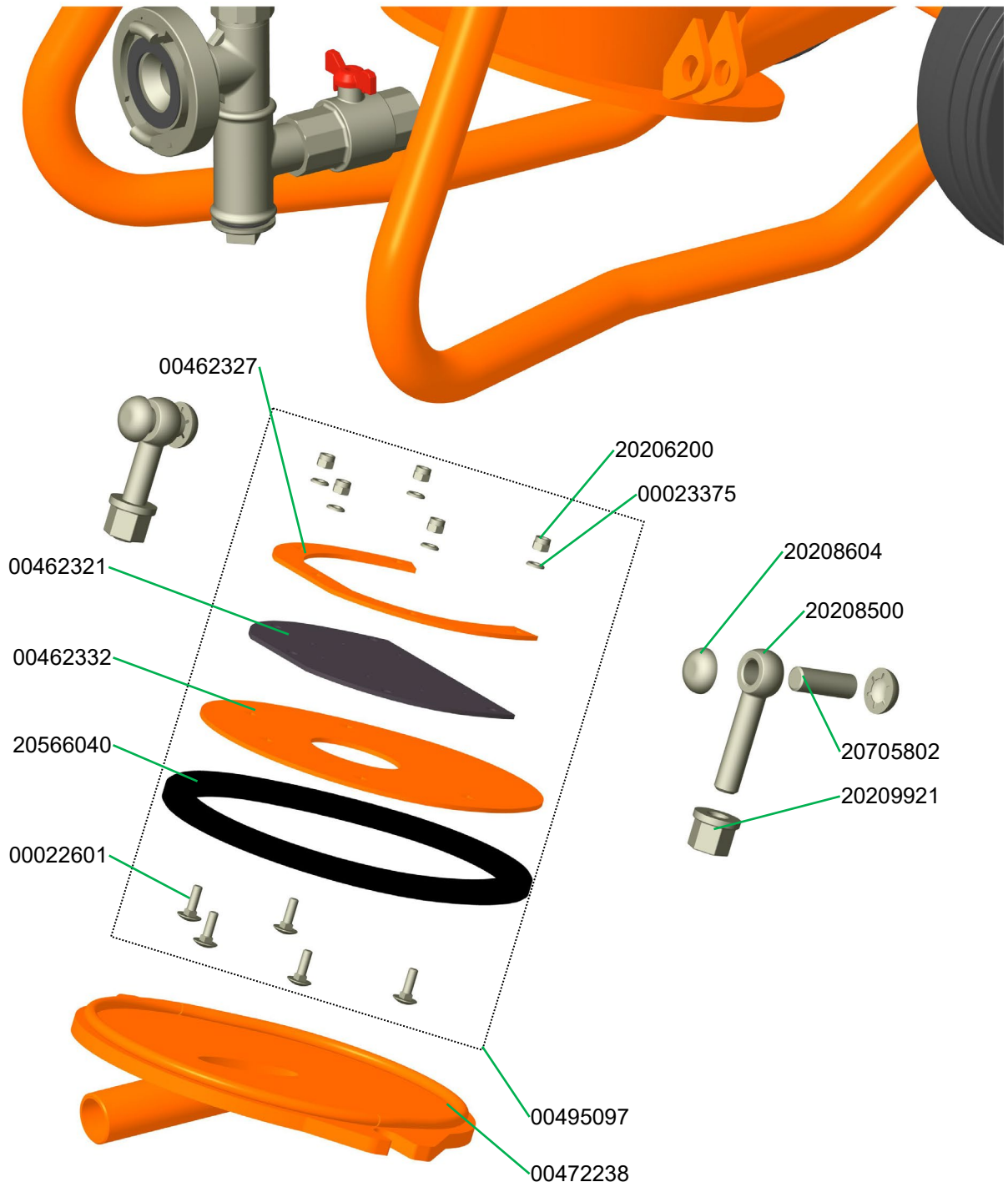




Fördergefäß rollbar RAL2004 Artikelnummer 00089077

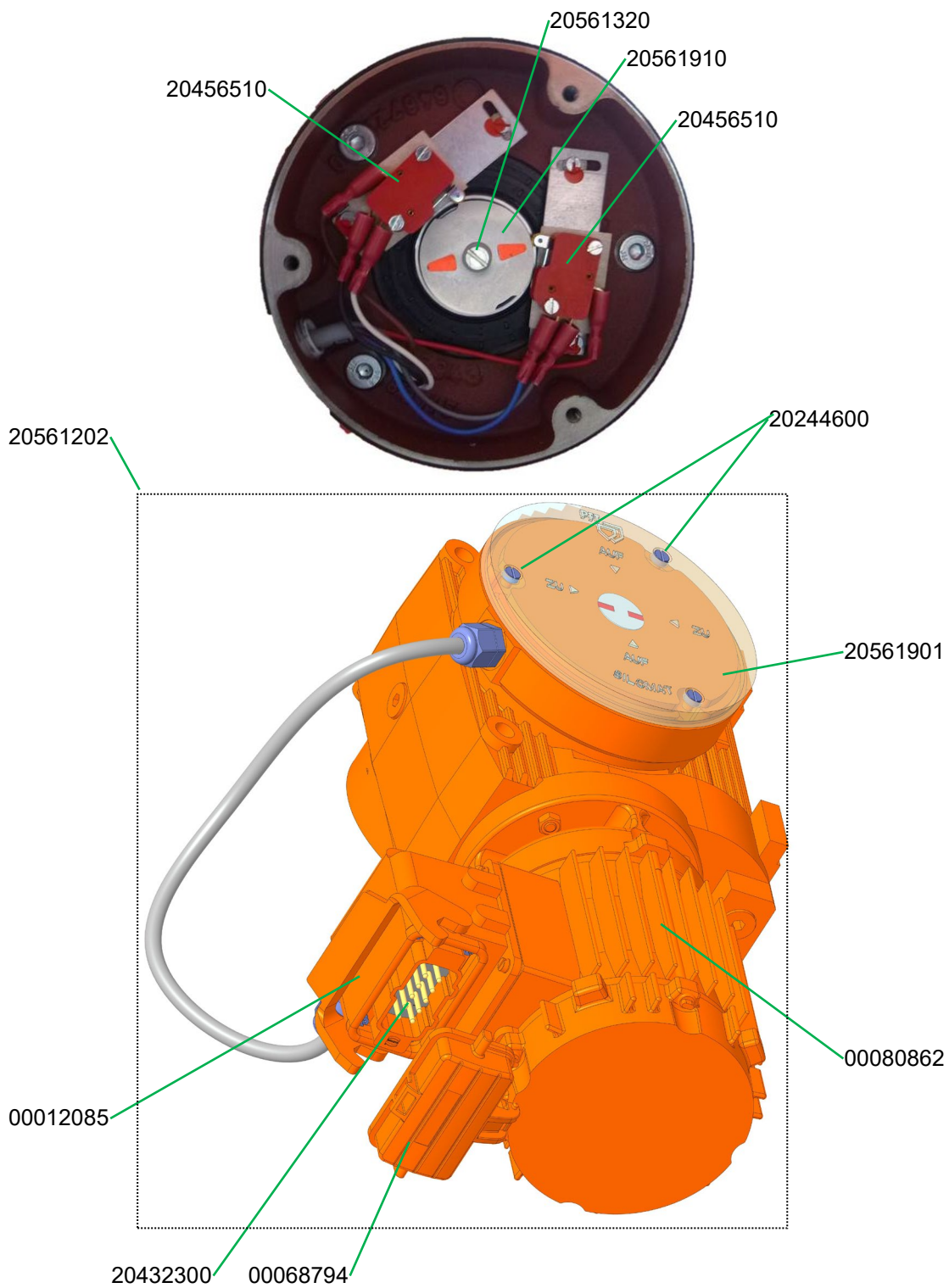
Conveying tank, rollable RAL2004 part number 00089077





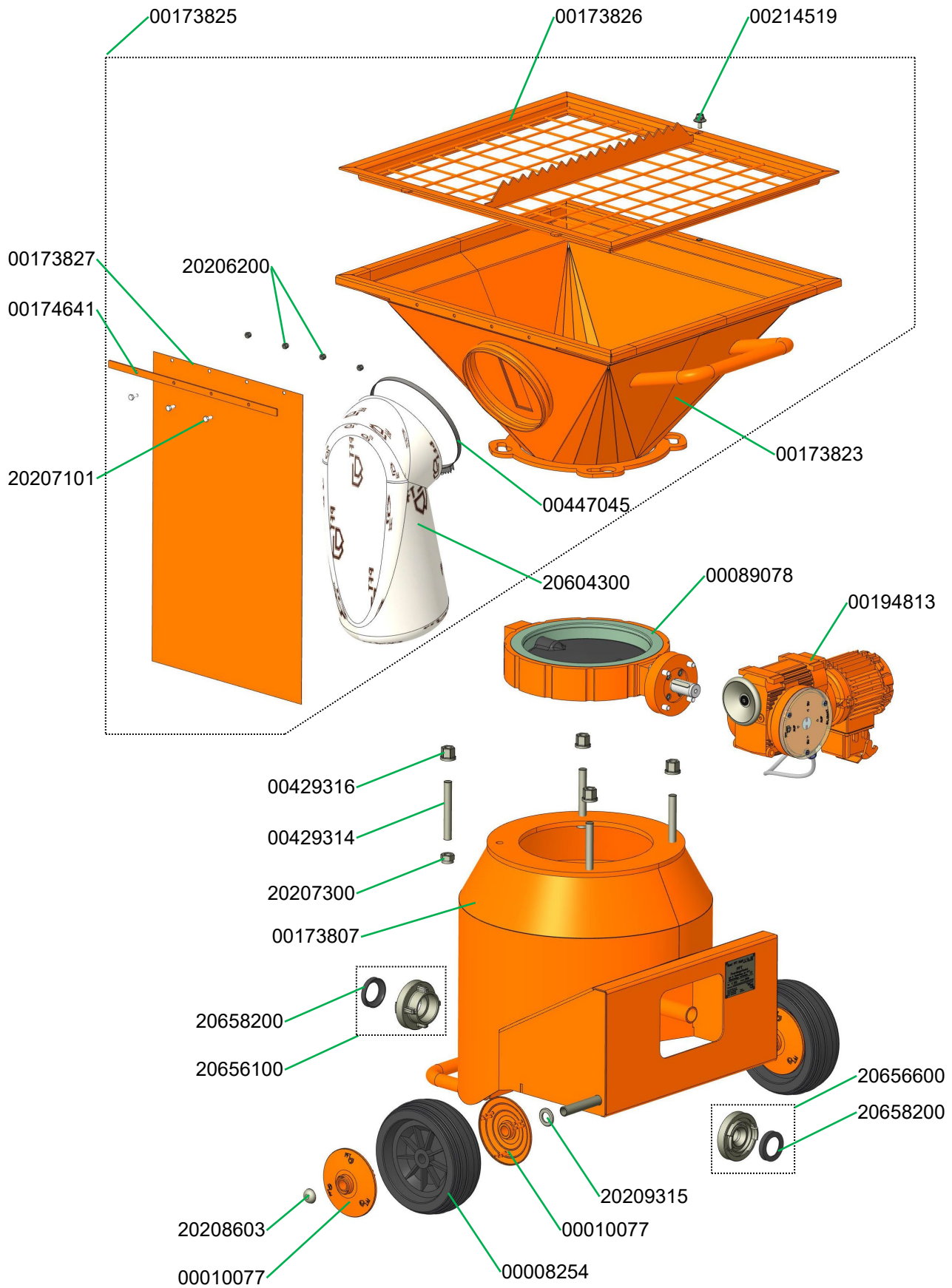
Stellantrieb zum Absperrorgan Typ 6 RAL 2004 Artikelnummer 20561202

Actuator for closing flap Typ 6 RAL 2004 part number 20561202



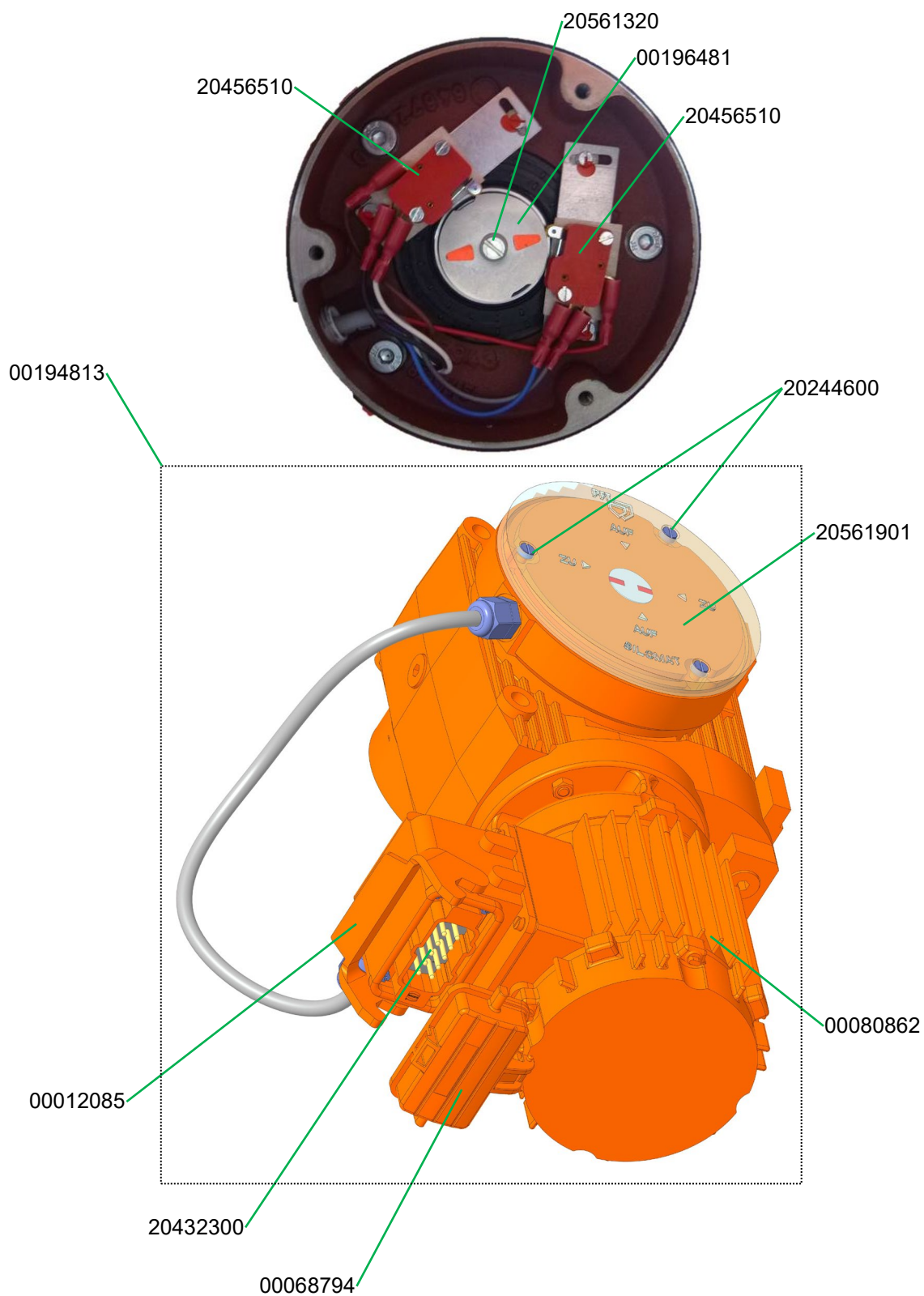
Fördergefäß SILOMAT bag rollbar komplett Artikelnummer 00170089

Conveying tank SILOMAT bag, rollable, complete part number 00170089



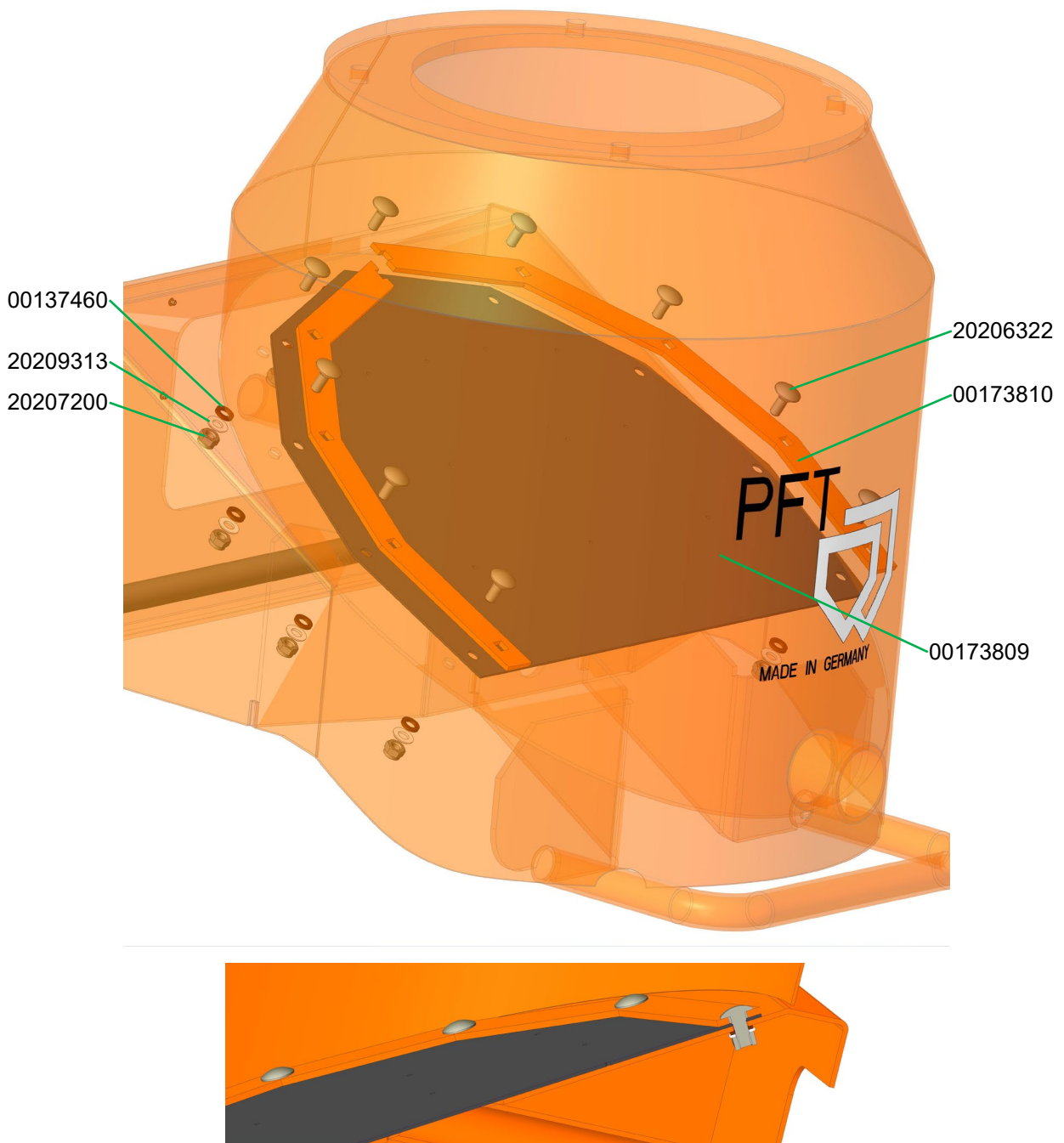
Stellantrieb zum Absperrorgan Typ 6 SILOMAT bag Artikelnummer 00194813

Actuator for closing flap Typ 6 SILOMAT bag part number 00194813



Fluidizierer Emulgatorgummi SILOMAT bag Artikelnummer 00173809

Fluidiser emulsifier rubber of SILOMAT bag part number 00173809



PFT - ALWAYS AT YOUR SITE



Knauf PFT GmbH & Co. KG

Postfach 60 97343 Iphofen

Einersheimer Straße 53 97346 Iphofen

Deutschland

Telefon +49 9323 31-760

Telefax +49 9323 31-770